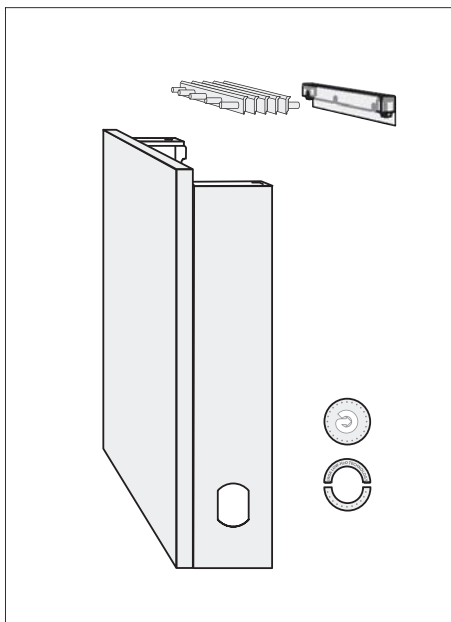
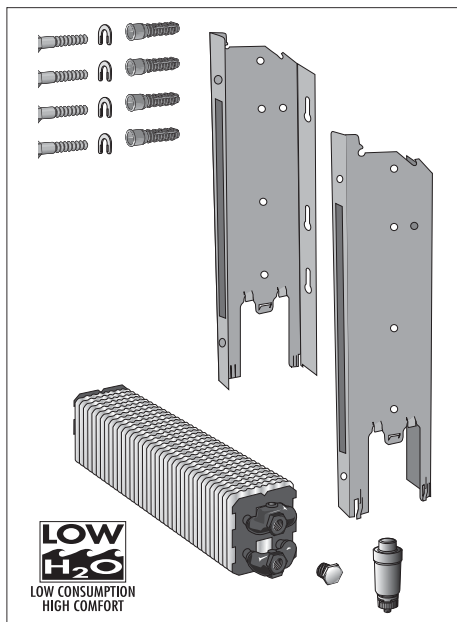
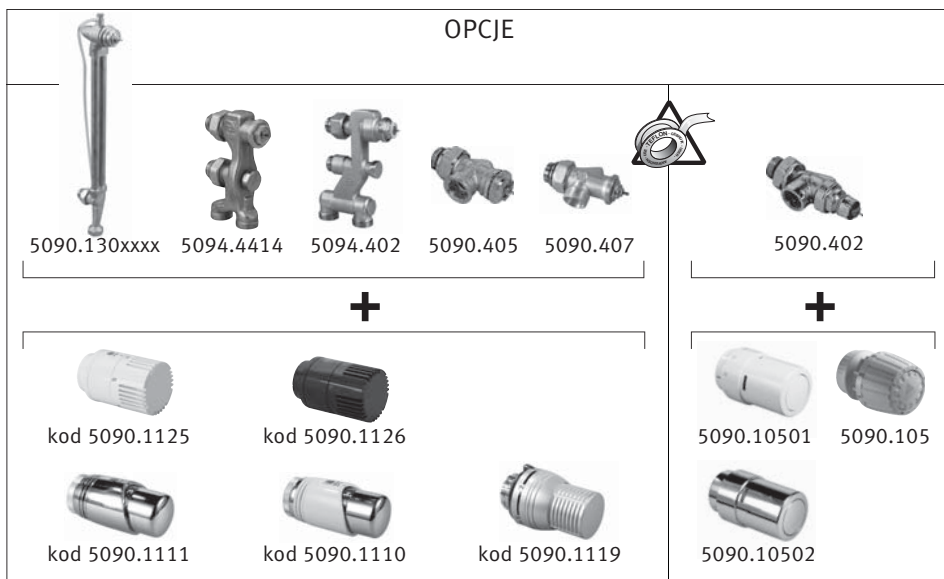


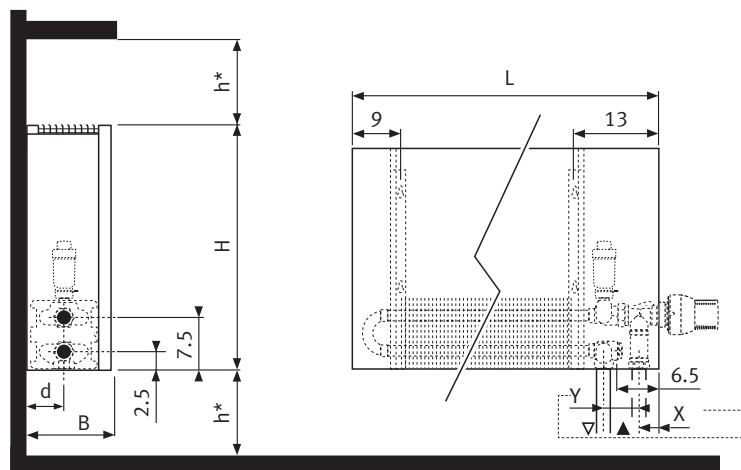
Instrukcja montażu



OPCJE



WYMIARY



WYMIARY w cm			
Typ	B	d	h min*
06	8.5	4.0	10
10-11	11.8	5.2	10
15-16	16.8	7.7	12
20-21	21.8	10.2	15

Kod	X	Y
5094.4414	1.2	3.8
5094.402	2.7	5
5094.402	2.7	5
5090.405	2.7	5
5090.407	2.7	5
5090.130xxx	2.7	5

* Mniejsze wymiary mogą ograniczyć wydajność cieplną grzejnika



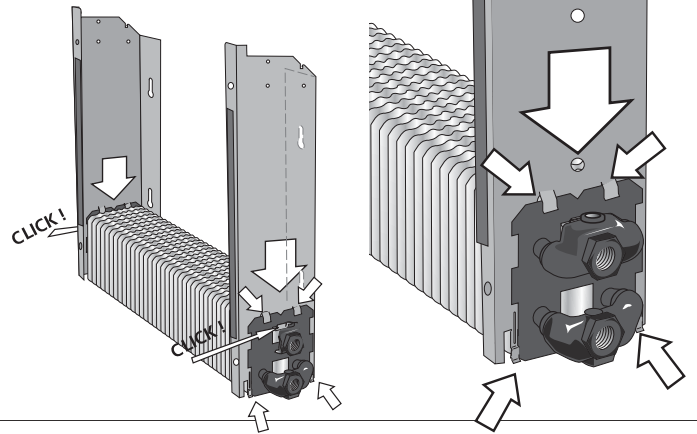
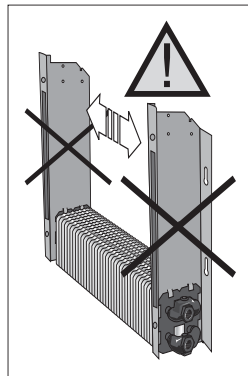
OPCJA

Reling

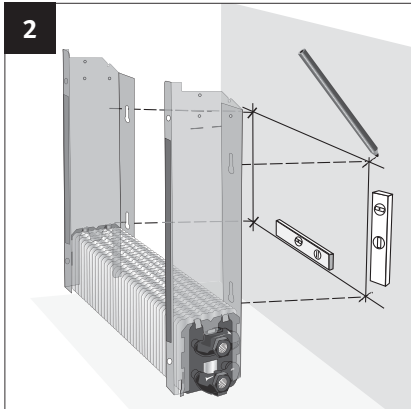
Kod	L
5501.001	56 cm
5501.002	66 cm



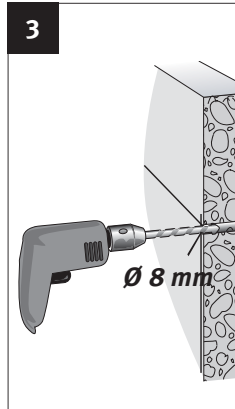
1



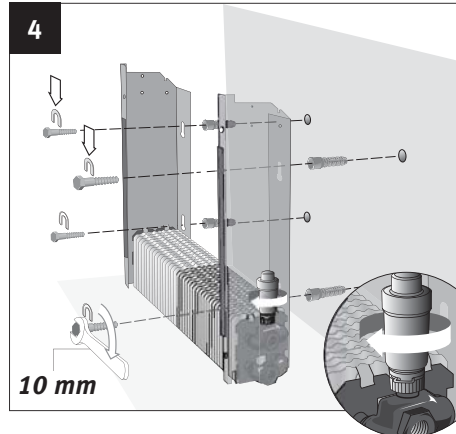
2



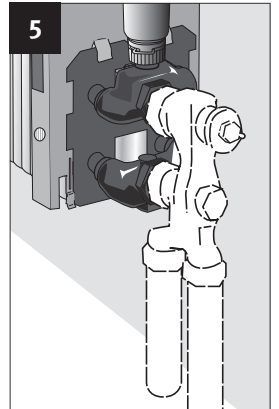
3



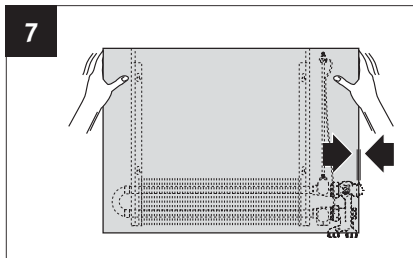
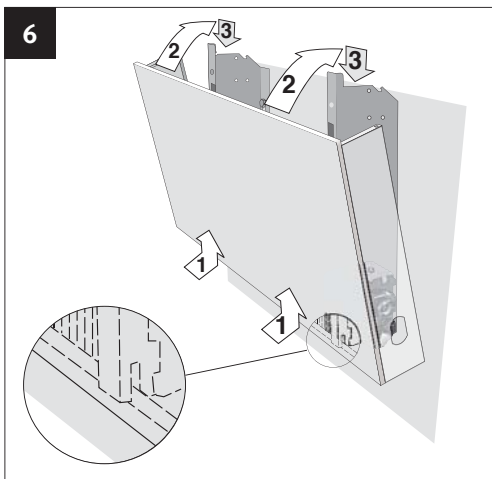
4



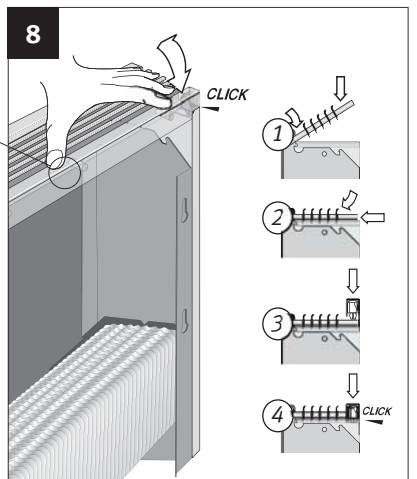
5



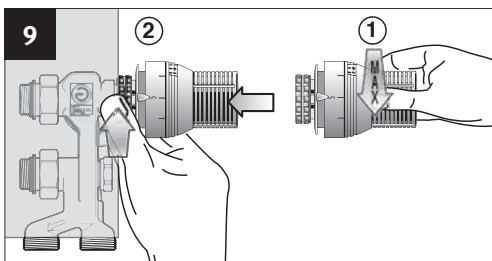
6



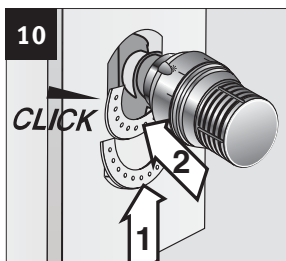
8



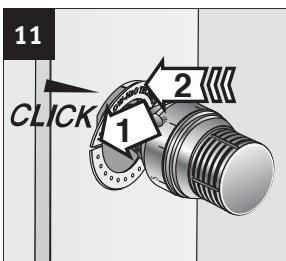
9



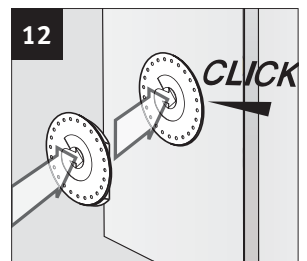
10



11



12



DEMONTAŻ KRATKI

