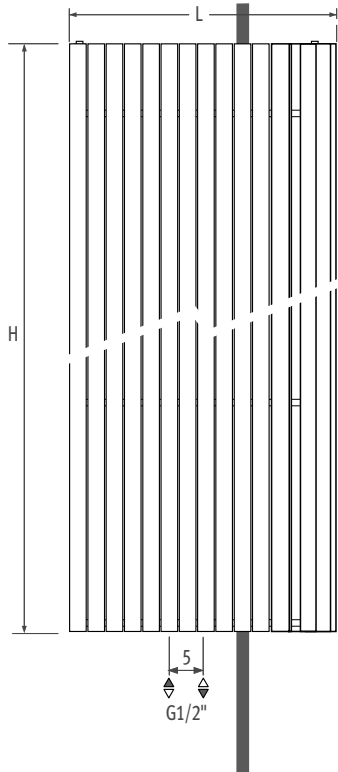
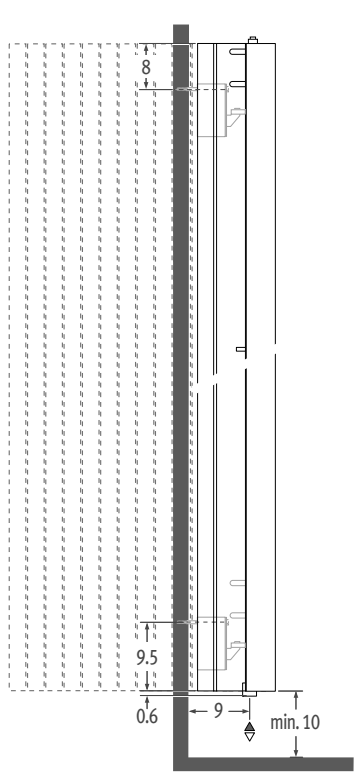
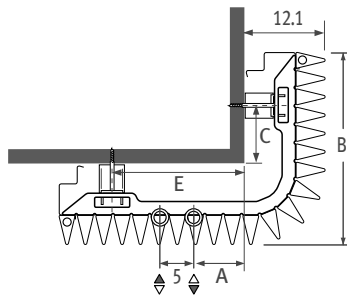


L	40.0	45.5	51.0
B	29.0	34.5	40.0
A	10.3	13.1	15.8
C	9.8	15.3	20.8
E	20.8	26.3	31.8



Części

2x

Zamontowane magnesy

4x

Ze względu na bezpieczeństwo kołki rozporowe nie są dostarczane w zestawie. Dobierz odpowiednie kołki do swojej ściany.

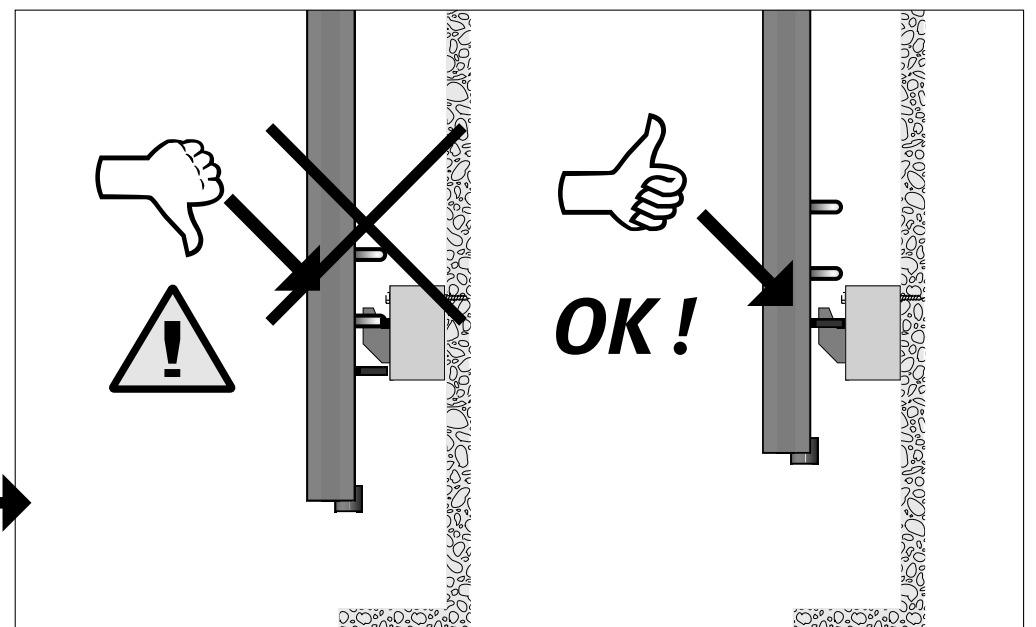
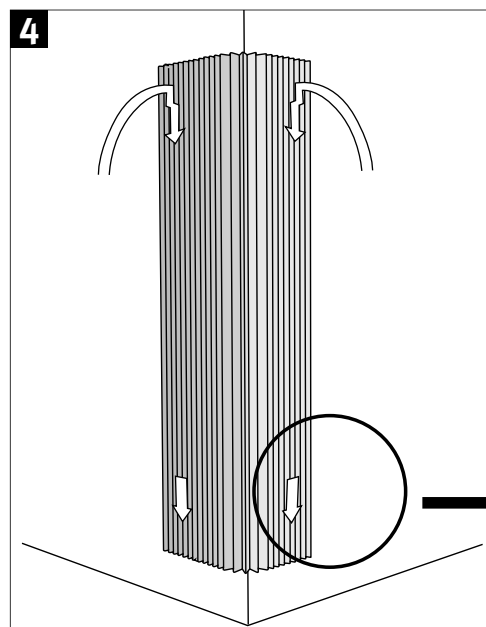
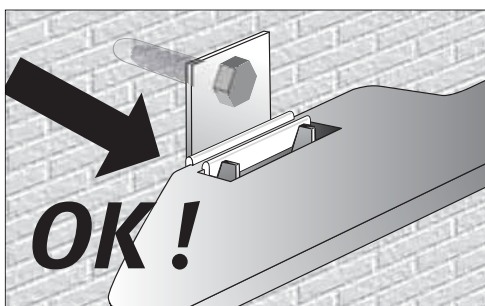
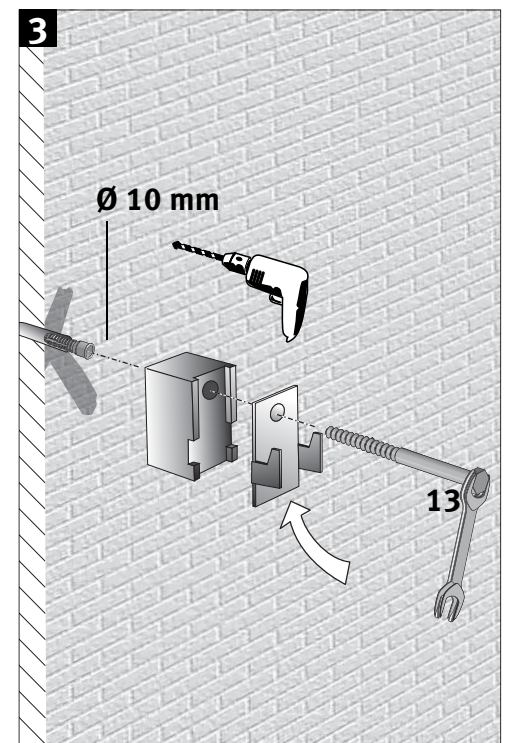
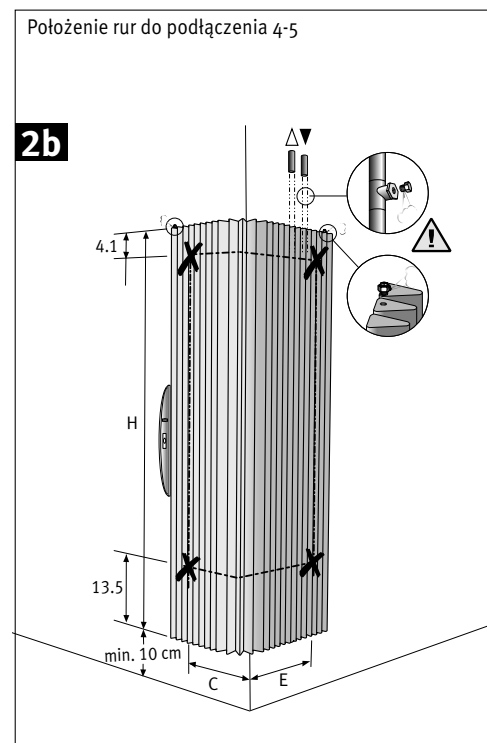
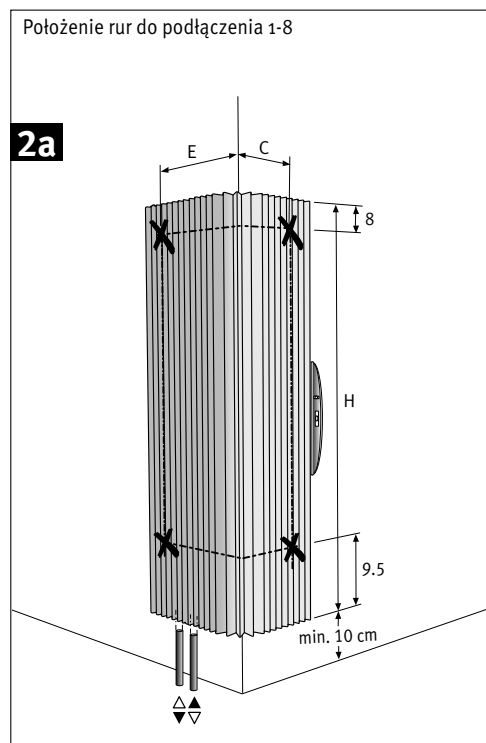
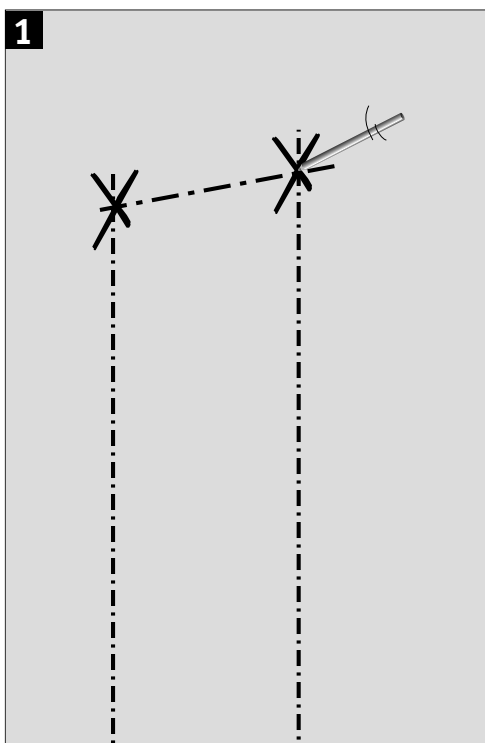
OPCJA

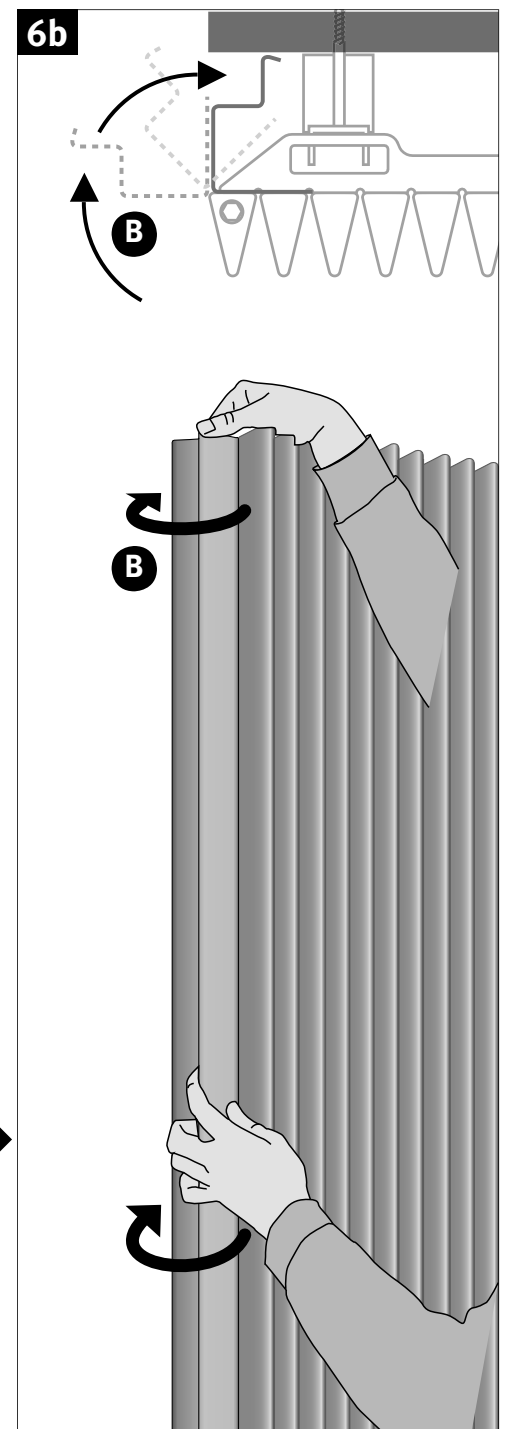
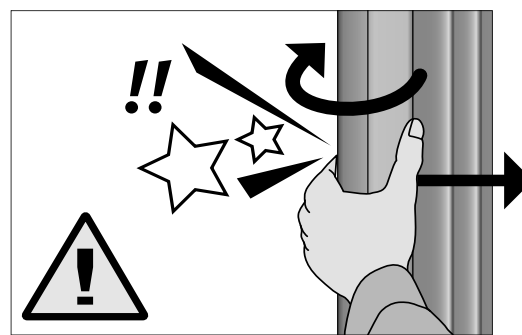
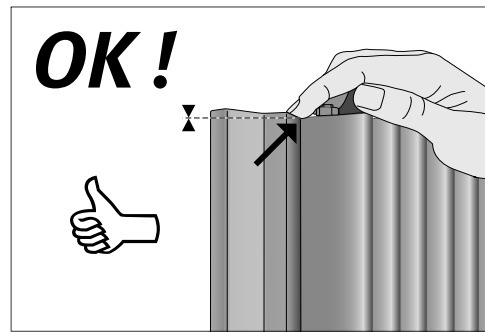
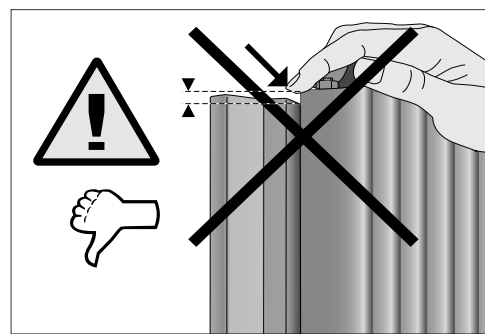
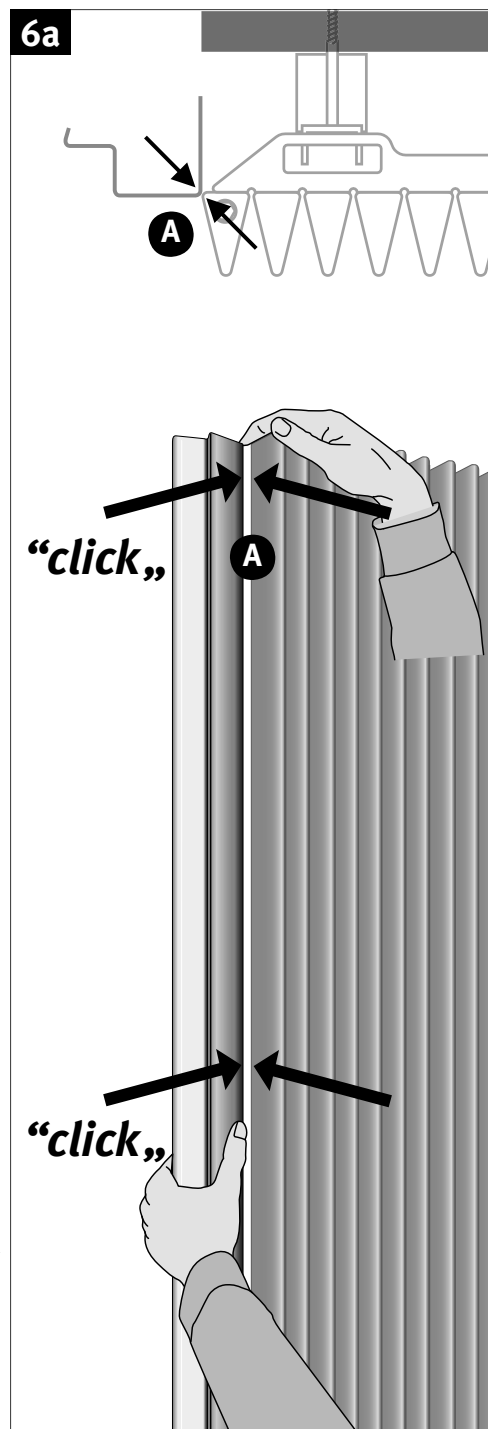
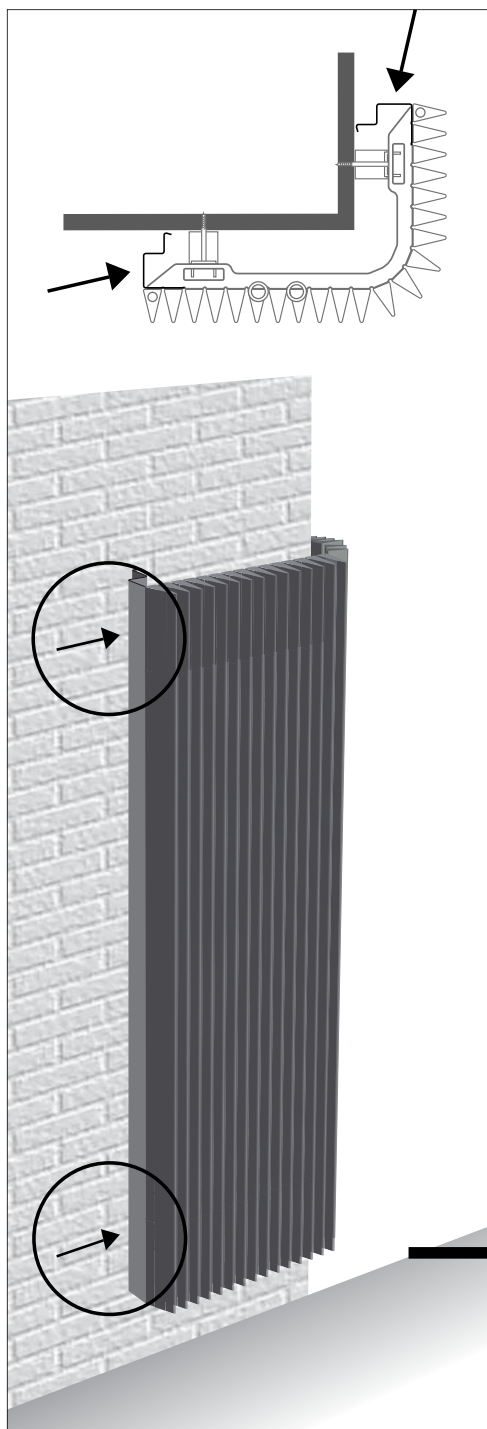
Kod 5090.1111 Kod 5090.1110 Kod 5090.1119

Kod 5094.425 Kod 5094.427 Kod 5090.1111

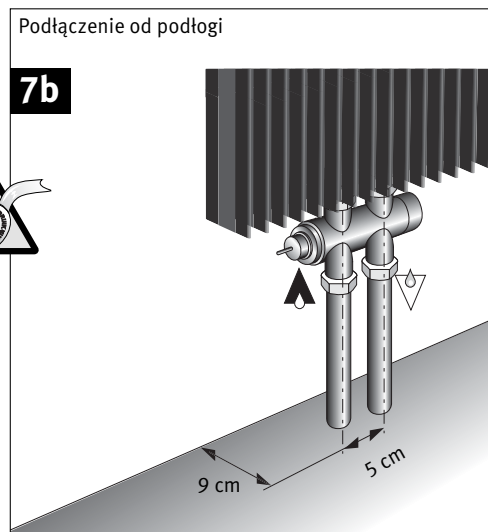
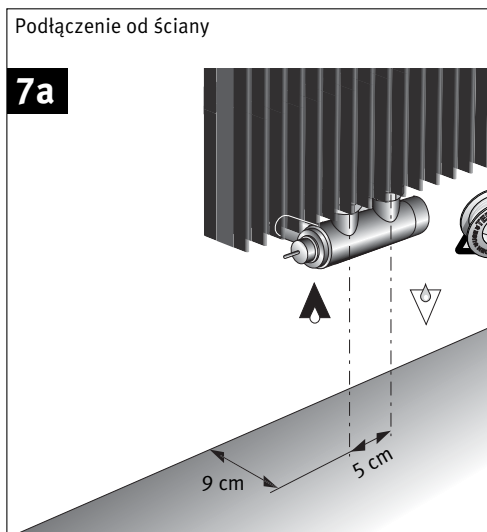
Standard

Złącza do instalacji znajdziesz w katalogu Jaga
www.jaga.com.pl

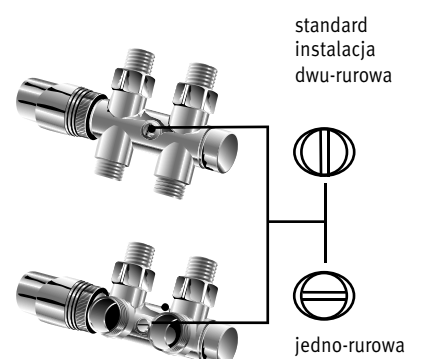
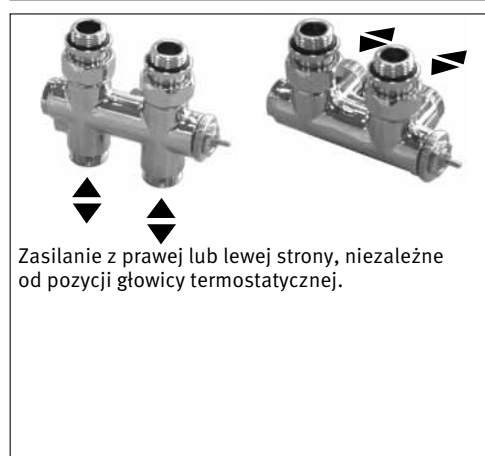




Podłączenia



Podłączenie do instalacji jedno- i dwururowej



UWAGA

Aby zagwarantować moc grzejnika Jaga zaleca stosować rurki o średnicach 16/2, 18/1 of 18/2.