

DBEC.01

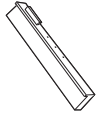


Klips czujnika temperatury czynnika grzewczego

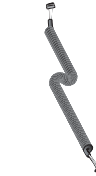


patrz >

**5**



Panel sterujący



Przewód panelu sterującego

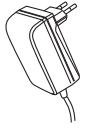


Jednostka sterująca



Instrukcja

DBEP.24



DBE241 Zasilacz

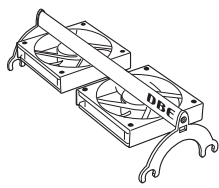
### Zasilacz Jaga 25W

Typ	Maksymalna ilość jednostek / zasilacz
T10	6
T15	6

DBEU.



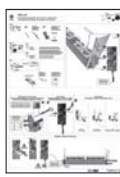
Jednostka DBE



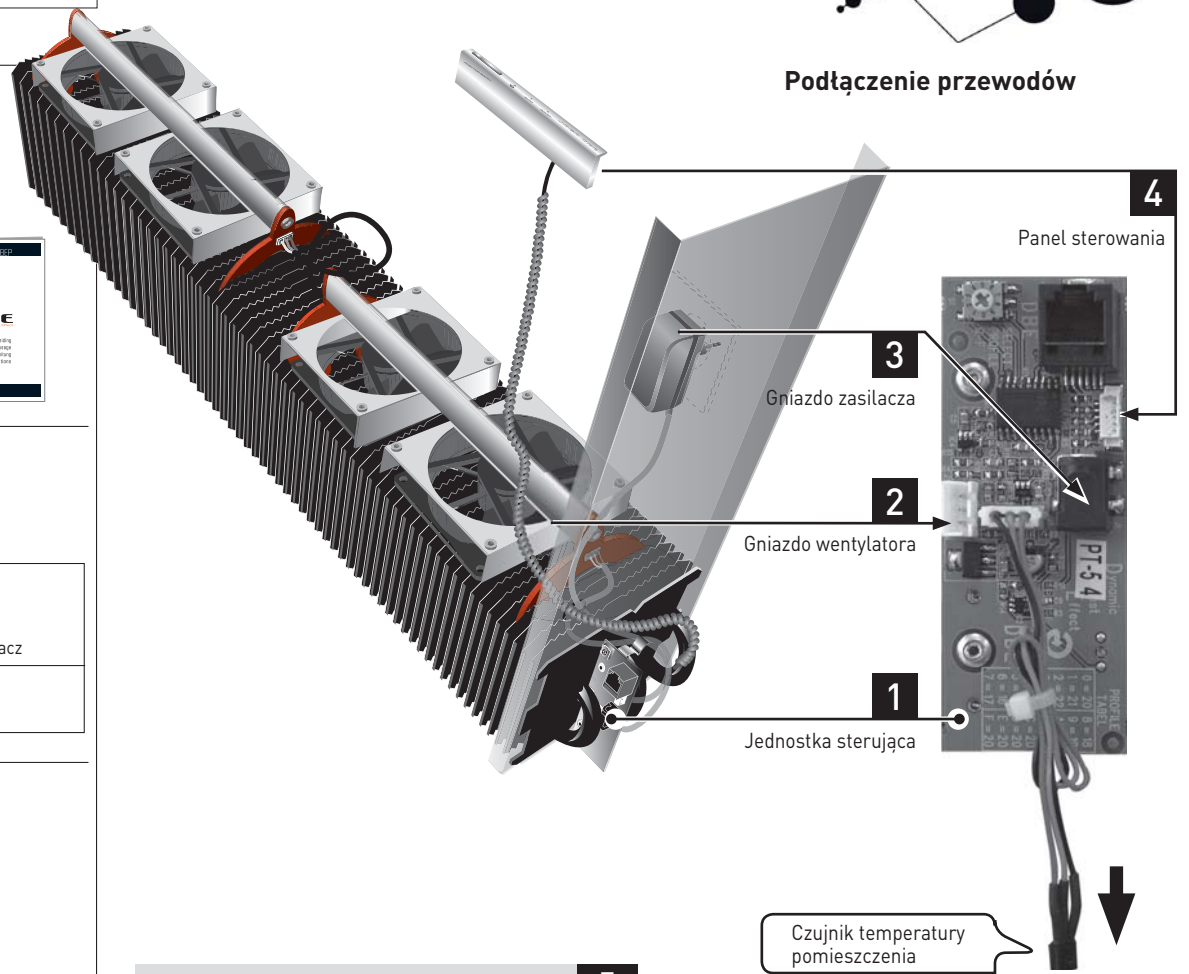
Przewód łączący



Instrukcja montażu



## Podłączenie przewodów



przeczytaj koniecznie >

**5**

W przypadku systemów, w których temperatura zasilania jest niższa niż 26°C, czujnik temperatury pomieszczenia powinien być zastosowany jako czujnik czynnika grzewczego. System DBE będzie w tym przypadku działał ze stałą prędkością w trybie włączony/wyłączony. W celu przystosowania systemu DBE do bardzo niskich temperatur zasilania, należy wykorzystać specjalny klips, który został załączony do zestawu. Czujnik należy zamontować pomiędzy lamelami wymiennika na wymienniku ciepła.

**UWAGA:** w przypadku temperatur zasilania wyższych niż 26°C, czujnik temperatury pomieszczenia powinien zostać umieszczony przy dolnym brzegu obudowy grzejnika w pewnej odległości od wymiennika ciepła.

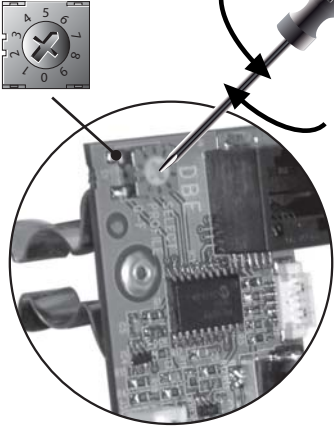
**1**

## Jednostka sterująca

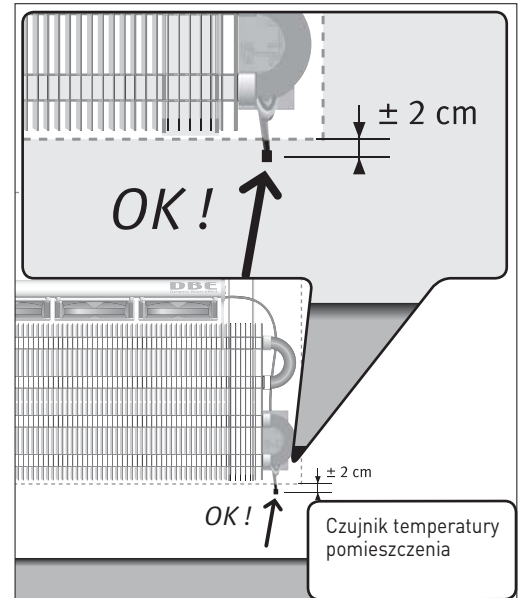
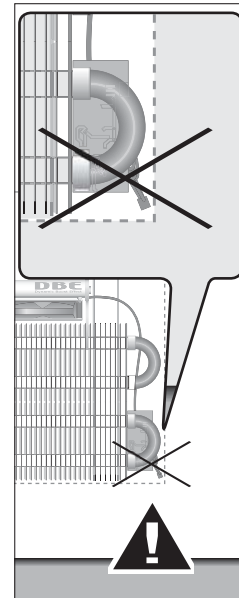
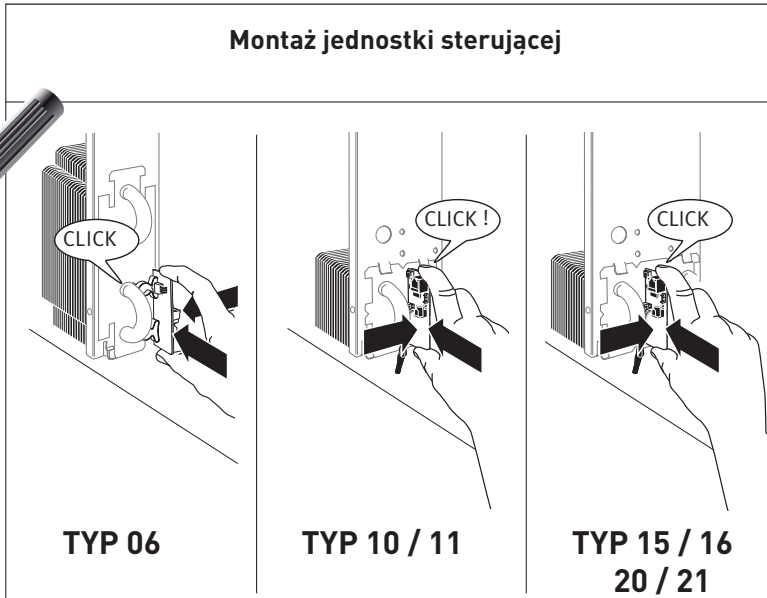
### Jednostka sterująca: tryb comfort

Ustaw maksymalną żadaną temperaturę.

nr.	°C
1	17°
2	18°
3	19°
4	20°
5	21°
6	22°
7	23°
8	24°

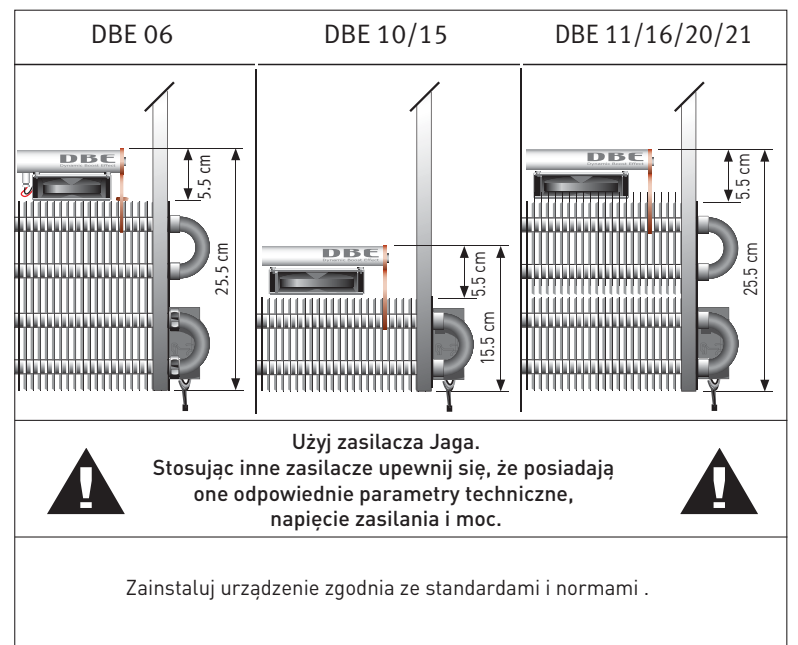
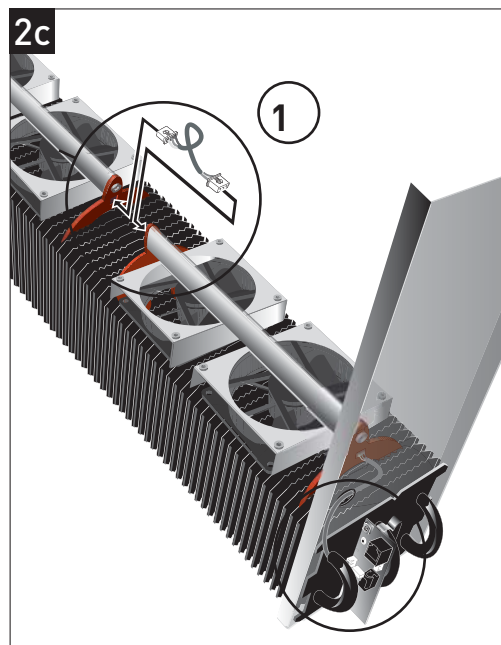
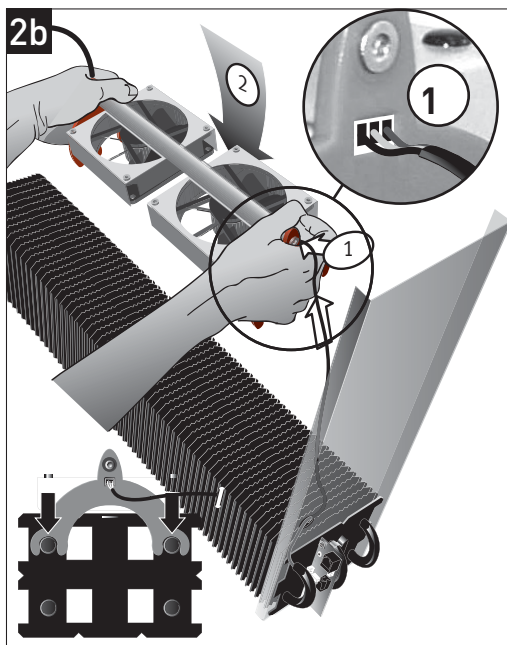
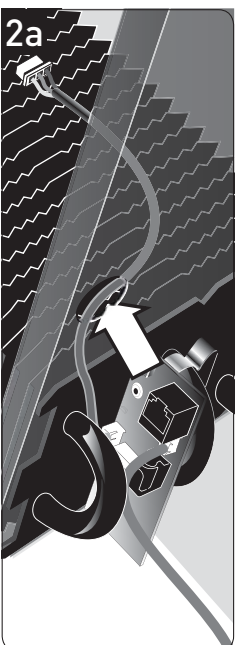


### Montaż jednostki sterującej

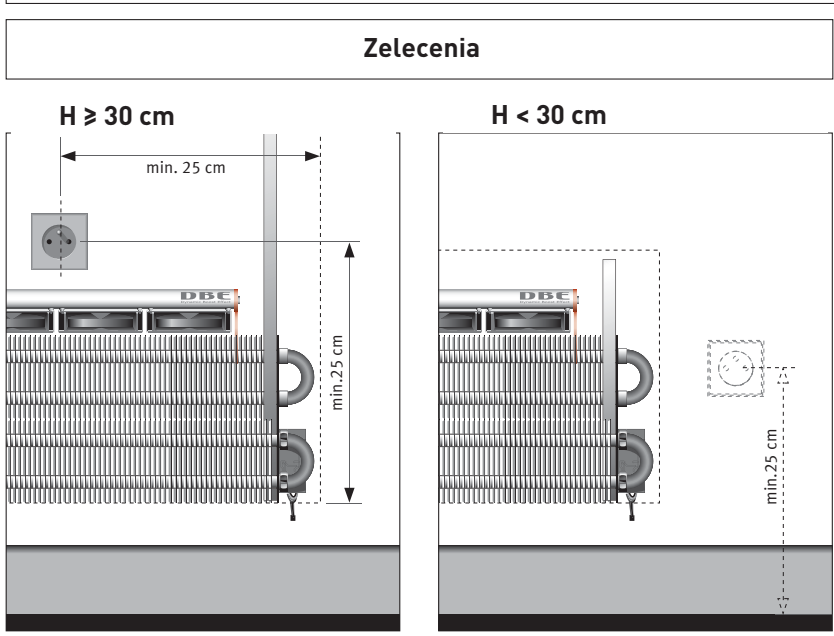


**2**

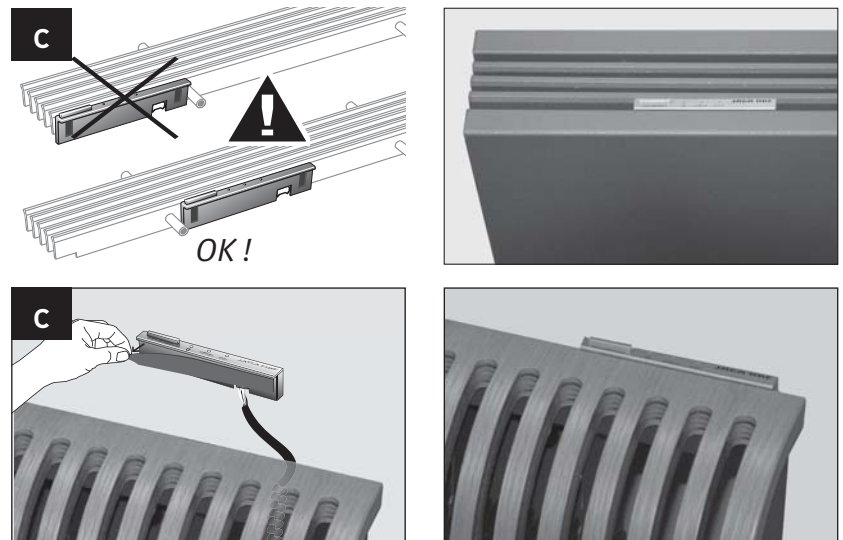
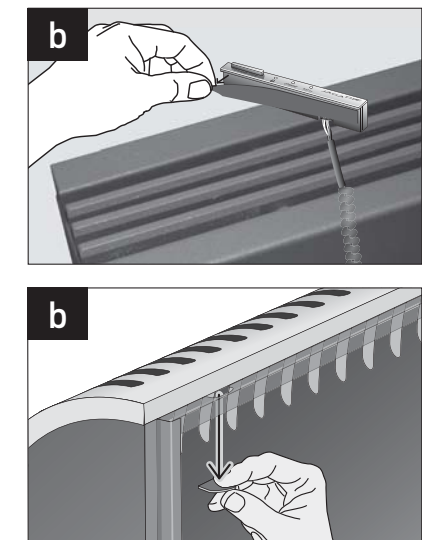
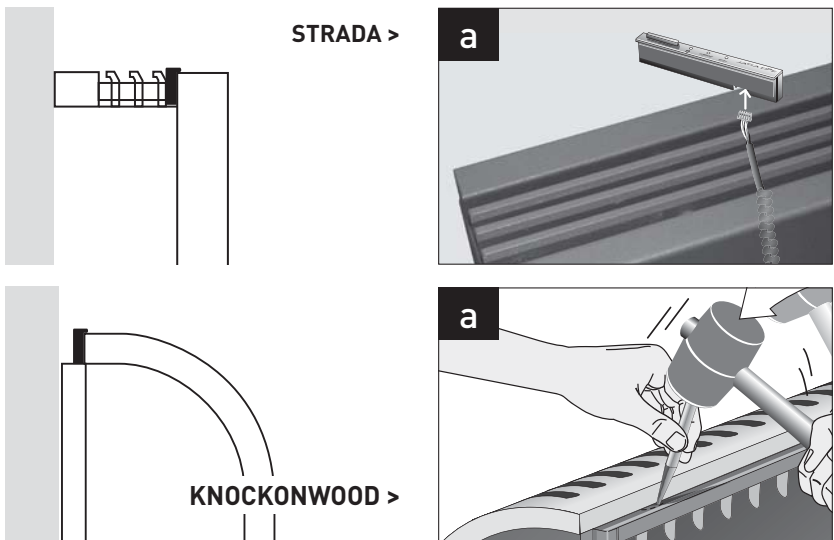
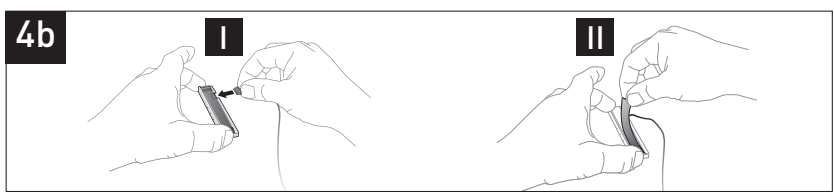
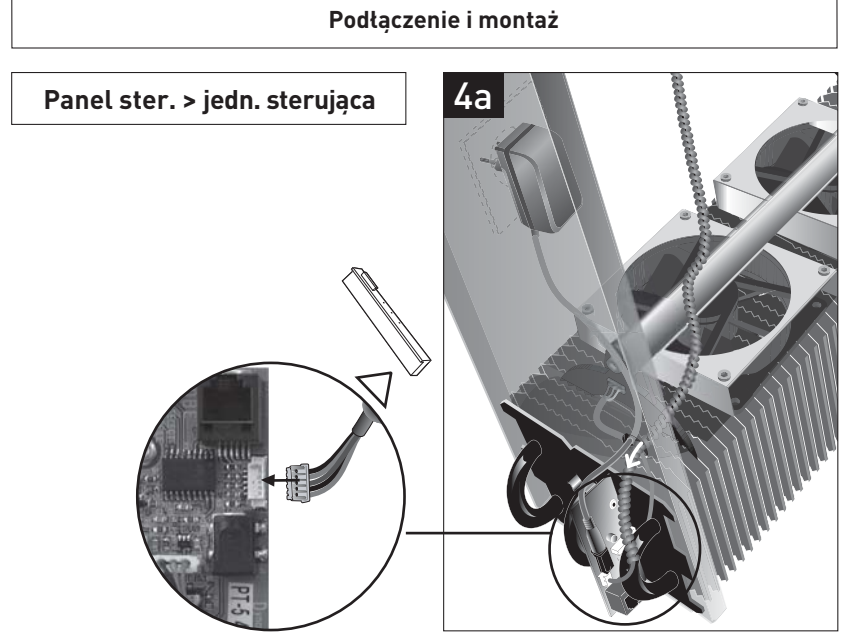
## JEDNOSTKA DBE: Podłączenie i montaż



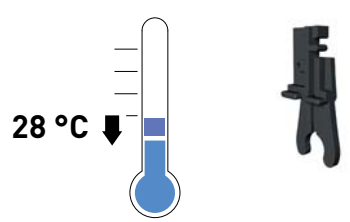
### 3 Zasilanie



### 4 PANEL STEROWANIA



### 5 WYJĄTEK - TEMPERATURY ZASILANIA NIŻSZE NIŻ 26°C



W przypadku systemów, w których temperatura zasilania jest niższa niż 26°C, czujnik temperatury pomieszczenia powinien być zastosowany jako czujnik czynnika grzewczego. System DBE będzie w tym przypadku działał ze stałą prędkością w trybie włączony/wyłączony. W celu przystosowania systemu DBE do bardzo niskich temperatur zasilania, należy wykorzystać specjalny klips, który został załączony do zestawu. Czujnik należy zamontować pomiędzy lamelami wymiennika na wymienniku ciepła (5a) i ustawić przetacznik na jednostce sterującej w pozycję 0 (5c).

### Montaż czujnika temperatury pomieszczenia jako czujnik temperatury czynnika grzewczego.

