



**jaga**



*Energy*  
**SAVERS**  
**LOW-H<sub>2</sub>O**

**MAXI** € 2017.PL



*Energy*  
**SAVERS**  
**LOW-H<sub>2</sub>O**

# MAXI

Superwydajny,  
mocny i bezpieczny

- Supermocna obudowa z panelem przednim wykonanym z profili stalowych "U" o grubości 1,5 mm, zaopatrzona w bezpieczne zaokrąglone narożniki.
- Technologia Low-H<sub>2</sub>O, z dobrze przewodzącym i ultraszybkim wymiennikiem, gwarantuje niskie zużycie energii i maksymalną emisję ciepła.
- Wymiennik Twin dla lepszej kompensacji strumienia zimnego powietrza opadającego przy oszklonych fasadach.
- System DBE do bardzo niskich temperatur wody – od 28 °C.
- Zintegrowane zawory i ukryte podłączenia.
- Bezpieczna temperatura powierzchni.
- **30 lat gwarancji** na wymiennik ciepła.

MAXI aluminium 006 (RAL 9006) (kolor niestandardowy)





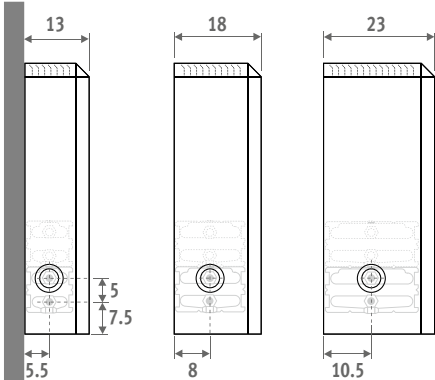
# MAXI



## WYMIARY (w cm)

Typ 10/11    Typ 15/16    Typ 20/21

### MAXI WT • KRATKA WALL TOP

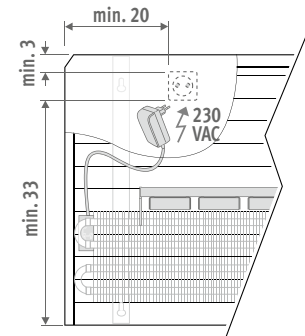
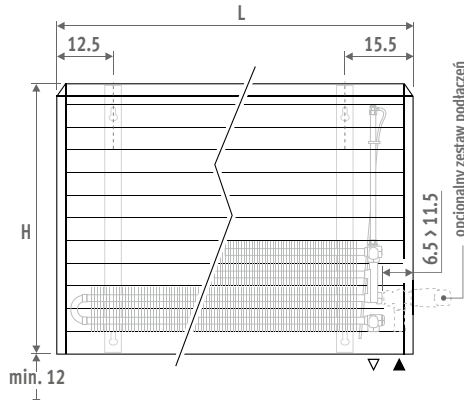


**STANDARD**  
Typ 10/15/20

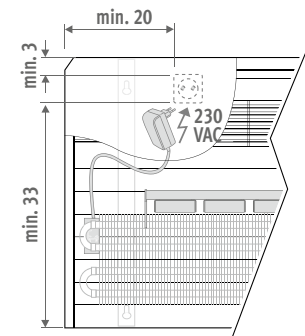
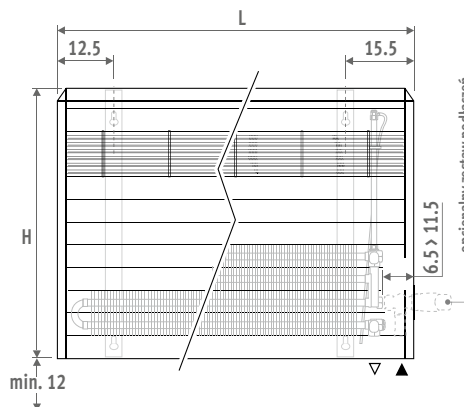
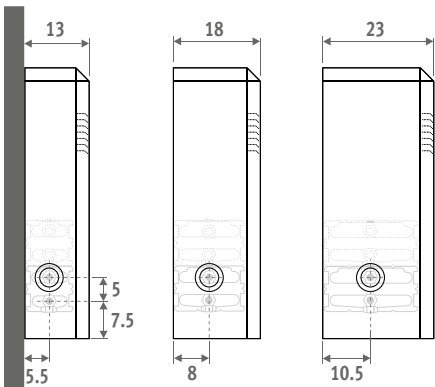
**TWIN**  
Typ 11/16/21

**Z DBE**

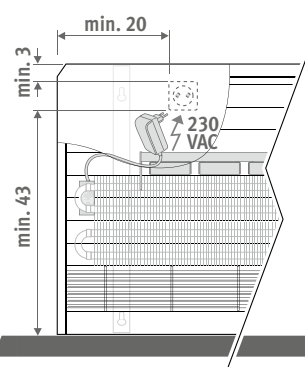
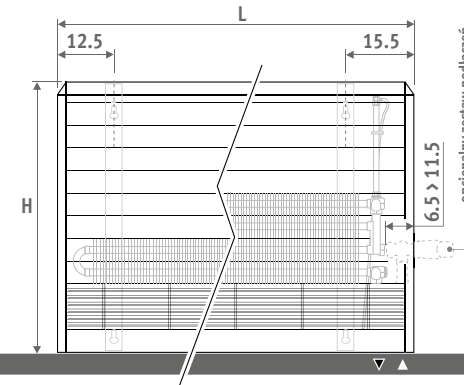
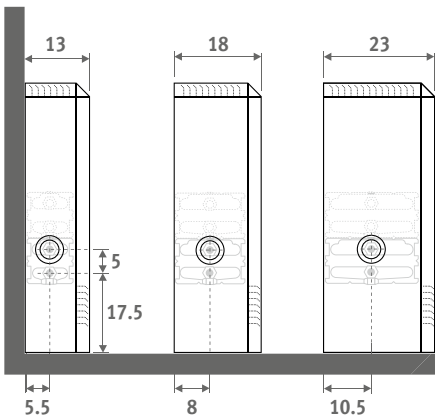
⚠ Wymaga gniazdka lub zasilania 12VDC pod obudową grzejnika.



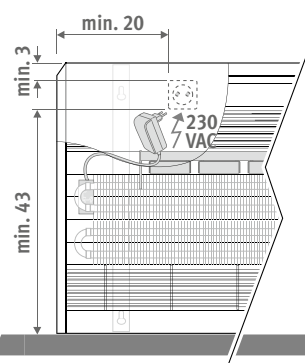
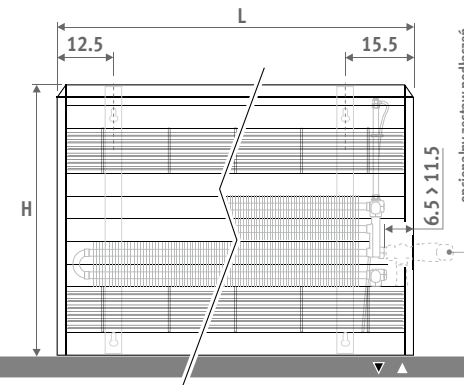
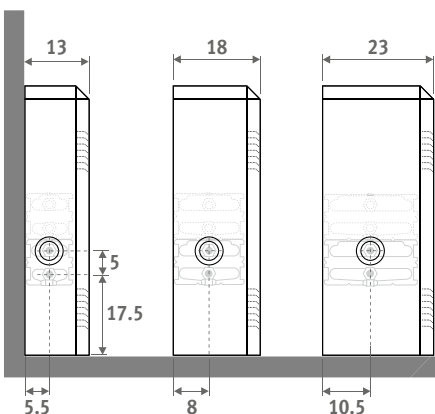
### MAXI WF • KRATKA WALL FRONT



### MAXI FT • KRATKA FLOOR TOP



### MAXI FF • KRATKA FLOOR FRONT





# MAXI

## DOSTAWA STANDARDOWA

Łatwy do zainstalowania przez jedną osobę. Dostarczany w kartonie, który może być użyty jako zabezpieczenie grzejnika po instalacji.

Standardowa dostawa:

- wymiennik ciepła Low-H<sub>2</sub>O z konsolami ściennymi, zestaw montażowy, przedłużony odpowietrznik 1/8" i korek 1/2"
- częściowo zmontowana obudowa z prawym podłączeniem u dołu grzejnika.
- Dostawa z DBE:
- jednostka(i) DBE, w ilości zależnej od długości grzejnika
- panel, sterownik i zasilacz 12VDC
- instrukcja montażu
- pakowane razem z grzejnikiem.

## KOLORY

Przyjazny dla środowiska, odporny na zarysowania i promieniowanie UV lakier proszkowy.

Standardowe kolory:

- traffic white RAL 9016 (233), połysk
- sandblast grey (001), metaliczny lakier strukturalny

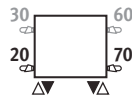
Inne kolory: patrz tabela kolorów.

## PODŁĄCZENIA

Standardowe podłączenie:

Dolne lewe lub prawe, do ściany lub do podłogi. Podłączenie do ściany przez dolną część obudowy lub całkowicie ukryte pod obudową, w zależności od wybranego zestawu podłączeń.

Opcjonalny wysoki zawór: dodaj do kodu grzejnika /30 (lewy) lub /60 (prawy)  
Np. MAXW.044 063 10.XXX/WF/60



Szczegóły: patrz "Zestawy podłączeń i zawory".

Opcjonalna głowica zdalna: dodaj do kodu grzejnika /00.

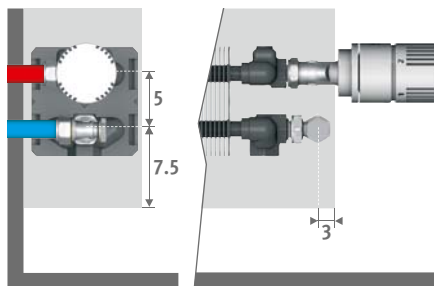
Np. MAXW.035 050 06.XXX/WF/00

Ceny zaworów patrz rozdział: "Zestawy podłączeń i Zawory".

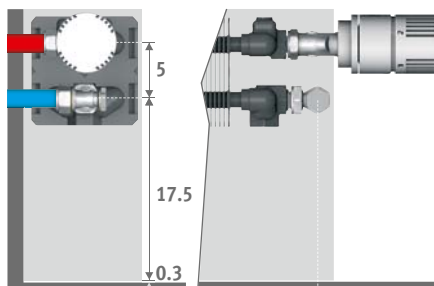
## ZESTAWY PODŁĄCZEŃ

Od ściany, podłączenia całkowicie ukryte pod obudową grzejnika

### MAXI WT/WF



### MAXI FT/FF



set 225

### KOD 2-RUR.



COLO.SW2.JC.4...

64,80



COLO.SW2.JW.4...

55,30

uzupełnij kodem złącza

Rurka metalowa 14/1	114
Rurka metalowa 15/1	115
Rurka metalowa 16/1	116
Rurka RPE/ALU 16/2	316

### Inne podłączenia:

Wszystkie opcje podłączeń i informacje techniczne patrz "Zestawy podłączeń i Zawory".

## KOD ZAMÓWIENIA

kod wys. dł. typ kolor model podł.  
MAXW. 044 063 10. XXX XX /70

uzupełnij kodem koloru ↙

WT (Kratka Wall Top)

WF (Kratka Wall Front)

FT (Kratka Floor Top)

FF (Kratka Floor Front)

## KOD ZAMÓWIENIA Z DBE

kod wys. dł. typ kolor model podł. Opcja /DBE  
MAXW. 044 063 10. XXX XX /70

uzupełnij kodem koloru ↙ model ↘

System DBE powinien być dobierany w odniesieniu do mocy w trybie "comfort", jak podano w tabeli wydajności. Przejście pomiędzy stanem "standby" (nieaktywny) i trybem "comfort" odbywa się automatycznie w zależności od zmierzonej temperatury i ustawień. Dla trybu "boost": patrz [www.jaga.com.pl](http://www.jaga.com.pl)



## OPCJE

Więcej informacji i ceny w dziale: "Części i opcje".

### Kratka Pencil-proof

Dyskretnie ukryta pod standardową kratką. Opcjonalna kratka pencil-proof zabezpiecza przed wrzuceniem drobnych obiektów i części do wnętrza grzejnika. Lakierowana w kolorze obudowy. Tylko do modeli Maxi WT i FT.

### Kratka od dołu

Ostania wymiennik od dołu obudowy. Lakierowana w kolorze obudowy. Tylko do modeli Maxi WF i WT.

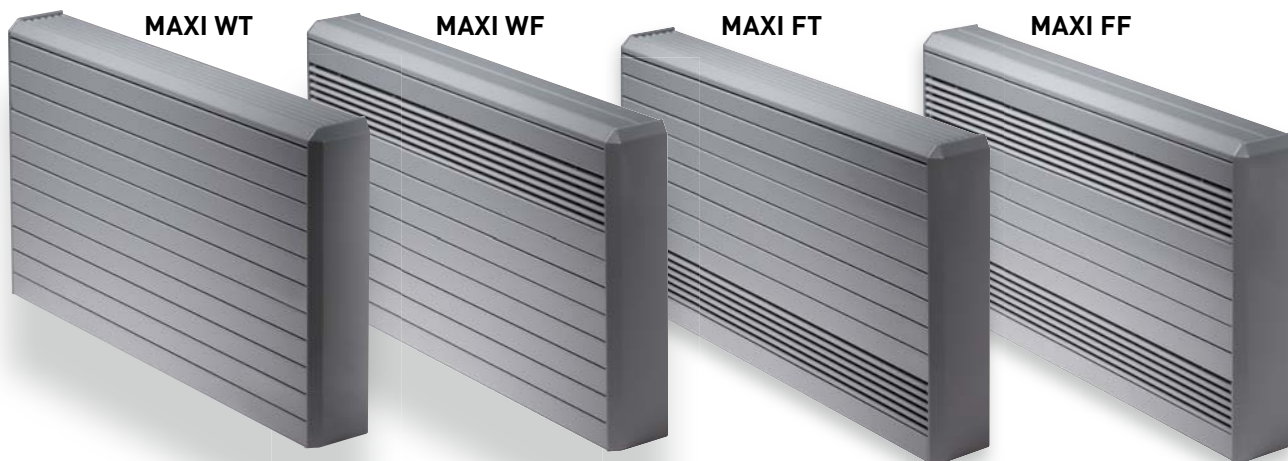
### Zabezpieczenia

2 sztuki/obudowe: uniemożliwiają demontaż obudowy bez narzędzi. Do wszystkich modeli.

### Wkręty zabezpieczające

Zastępują wkręty standardowe, aby je wykręcić potrzebny jest specjalny klucz (security torx bit).

Maxi jest dostępny również jako Typ 06



# MAXI WT - MODEL ŚCIENNY - KRATKA GÓRNA

MAXW.HHH LLL TT.XXX/WT/70

STANDARD				
Typ	W	W	€	€
	75/65	55/45	kolor st.	inne

L	H 044				
	063	10	599	294	<b>383,30</b>
	15	977	483	<b>415,00</b>	<b>469,80</b>
	20	1368	676	<b>447,80</b>	<b>504,40</b>
083	10	790	388	<b>418,60</b>	<b>474,30</b>
	15	1287	636	<b>460,30</b>	<b>518,10</b>
	20	1802	890	<b>504,10</b>	<b>563,90</b>
103	10	980	482	<b>451,50</b>	<b>510,10</b>
	15	1597	789	<b>502,20</b>	<b>562,90</b>
	20	2236	1105	<b>555,80</b>	<b>618,70</b>
123	10	1170	575	<b>479,10</b>	<b>540,40</b>
	15	1907	942	<b>539,20</b>	<b>602,90</b>
	20	2670	1319	<b>601,10</b>	<b>667,30</b>
143	10	1360	668	<b>538,10</b>	<b>604,80</b>
	15	2217	1096	<b>605,30</b>	<b>674,40</b>
	20	3104	1534	<b>695,10</b>	<b>766,70</b>
163	10	1550	762	<b>581,40</b>	<b>650,70</b>
	15	2527	1249	<b>662,70</b>	<b>734,70</b>
	20	3538	1748	<b>768,50</b>	<b>843,00</b>

L	H 059				
	063	10	703	348	<b>421,50</b>
	15	1129	563	<b>454,30</b>	<b>515,90</b>
	20	1578	787	<b>487,60</b>	<b>551,00</b>
083	10	927	459	<b>461,10</b>	<b>524,20</b>
	15	1487	742	<b>504,20</b>	<b>569,40</b>
	20	2079	1037	<b>547,20</b>	<b>614,80</b>
103	10	1150	569	<b>497,40</b>	<b>564,00</b>
	15	1846	921	<b>549,00</b>	<b>617,90</b>
	20	2579	1286	<b>602,50</b>	<b>673,80</b>
123	10	1373	679	<b>528,60</b>	<b>598,50</b>
	15	2204	1099	<b>589,30</b>	<b>661,90</b>
	20	3080	1536	<b>651,10</b>	<b>726,70</b>
143	10	1596	790	<b>596,30</b>	<b>672,70</b>
	15	2562	1278	<b>665,30</b>	<b>744,60</b>
	20	3581	1786	<b>755,00</b>	<b>837,10</b>
163	10	1820	901	<b>644,00</b>	<b>724,10</b>
	15	2921	1457	<b>726,70</b>	<b>809,70</b>
	20	4082	2036	<b>832,40</b>	<b>918,40</b>

L	H 074				
	063	10	783	390	<b>458,90</b>
	15	1237	622	<b>493,50</b>	<b>562,00</b>
	20	1727	869	<b>528,50</b>	<b>599,00</b>
083	10	1031	514	<b>502,00</b>	<b>572,40</b>
	15	1630	820	<b>546,20</b>	<b>618,90</b>
	20	2275	1144	<b>592,10</b>	<b>667,20</b>
103	10	1280	638	<b>541,90</b>	<b>616,50</b>
	15	2023	1018	<b>594,90</b>	<b>672,00</b>
	20	2824	1421	<b>650,20</b>	<b>729,80</b>
123	10	1528	762	<b>577,20</b>	<b>656,00</b>
	15	2416	1215	<b>639,60</b>	<b>721,50</b>
	20	3372	1696	<b>703,50</b>	<b>788,10</b>
143	10	1776	885	<b>653,90</b>	<b>740,60</b>
	15	2808	1413	<b>724,00</b>	<b>813,40</b>
	20	3920	1972	<b>816,30</b>	<b>908,80</b>
163	10	2025	1009	<b>705,30</b>	<b>796,10</b>
	15	3201	1610	<b>789,20</b>	<b>883,30</b>
	20	4468	2248	<b>896,80</b>	<b>994,00</b>

MAXW.HHH LLL TT.XXX/WT/70/DBE

Z SYSTEMEM DBE					
Typ	W	W	W	€	€
	75/65	55/45	35/30	kolor st.	inne

11	1088	653	272	<b>655,60</b>	<b>708,70</b>
16	1537	922	384	<b>714,70</b>	<b>769,60</b>
21	1892	1135	473	<b>739,20</b>	<b>795,80</b>
11	1338	803	335	<b>708,80</b>	<b>764,60</b>
16	1872	1123	468	<b>785,00</b>	<b>842,80</b>
21	2340	1404	585	<b>819,60</b>	<b>879,40</b>
11	1888	1133	472	<b>828,70</b>	<b>887,40</b>
16	2688	1613	672	<b>930,70</b>	<b>991,40</b>
21	3268	1961	817	<b>975,00</b>	<b>1037,80</b>
11	2138	1283	535	<b>867,50</b>	<b>928,80</b>
16	3024	1814	756	<b>984,30</b>	<b>1048,10</b>
21	3716	2230	929	<b>1037,20</b>	<b>1103,40</b>
11	2688	1613	672	<b>1010,00</b>	<b>1076,50</b>
16	3839	2303	960	<b>1149,10</b>	<b>1218,10</b>
21	4645	2787	1161	<b>1242,20</b>	<b>1313,80</b>
11	2939	1763	735	<b>1076,60</b>	<b>1146,00</b>
16	4175	2505	1044	<b>1240,30</b>	<b>1312,40</b>
21	5093	3056	1273	<b>1349,60</b>	<b>1424,20</b>

11	1201	721	300	<b>694,10</b>	<b>753,60</b>
16	1723	1034	431	<b>754,00</b>	<b>815,60</b>
21	2182	1309	546	<b>778,90</b>	<b>842,50</b>
11	1487	892	372	<b>751,40</b>	<b>814,50</b>
16	2117	1270	529	<b>828,90</b>	<b>894,20</b>
21	2722	1633	681	<b>863,00</b>	<b>930,50</b>
11	2074	1244	519	<b>874,40</b>	<b>940,90</b>
16	2992	1795	748	<b>977,40</b>	<b>1046,40</b>
21	3742	2245	936	<b>1021,90</b>	<b>1093,10</b>
11	2360	1416	590	<b>917,00</b>	<b>987,00</b>
16	3386	2032	847	<b>1034,50</b>	<b>1107,20</b>
21	4282	2569	1071	<b>1087,40</b>	<b>1162,80</b>
11	2946	1768	737	<b>1068,00</b>	<b>1144,60</b>
16	4261	2557	1065	<b>1208,90</b>	<b>1288,20</b>
21	5303	3182	1326	<b>1302,10</b>	<b>1384,10</b>
11	3232	1939	808	<b>1139,40</b>	<b>1219,50</b>
16	4655	2793	1164	<b>1304,30</b>	<b>1387,30</b>
21	5843	3506	1461	<b>1413,70</b>	<b>1499,70</b>

11	1296	778	324	<b>731,40</b>	<b>797,50</b>
16	1892	1135	473	<b>793,30</b>	<b>861,60</b>
21	2462	1477	616	<b>819,90</b>	<b>890,50</b>
11	1612	967	403	<b>792,20</b>	<b>862,60</b>
16	2340	1404	585	<b>870,80</b>	<b>943,50</b>
21	3091	1855	773	<b>907,60</b>	<b>982,80</b>
11	2228	1337	557	<b>919,00</b>	<b>993,50</b>
16	3269	1961	817	<b>1023,20</b>	<b>1100,20</b>
21	4200	2520	1050	<b>1069,50</b>	<b>1149,10</b>
11	2544	1526	636	<b>965,70</b>	<b>1044,50</b>
16	3717	2230	929	<b>1084,80</b>	<b>1166,70</b>
21	4830	2898	1208	<b>1139,70</b>	<b>1224,30</b>
11	3160	1896	790	<b>1125,70</b>	<b>1212,50</b>
16	4645	2787	1161	<b>1267,80</b>	<b>1357,40</b>
21	5939	3563	1485	<b>1363,20</b>	<b>1455,70</b>
11	3477	2086	869	<b>1200,30</b>	<b>1291,30</b>
16	5094	3056	1274	<b>1366,70</b>	<b>1460,80</b>
21	6568	3941	1642	<b>1478,10</b>	<b>1575,30</b>

Wydajności zgodne z EN442, temp. pomieszczenia 20°C

Maxi jest dostępne również w długościach 183 i 203 cm

# MODEL ŚCIENNY - KRATKA FRONT - MAXI WF



MAXW.HHH LLL TT.XXX/WF/70

MAXW.HHH LLL TT.XXX/WF/70/DBE

## STANDARD

## TWIN

## Z SYSTEMEM DBE

Typ	W	W	€	€
	75/65	55/45	kolor st.	inne

Typ	W	W	€	€
	75/65	55/45	kolor st.	inne

Typ	W	W	W	€	€
	75/65	55/45	35/30	kolor st.	inne

### L H 044

063	10	470	230	411,90	470,60
	15	710	349	446,80	507,90
	20	948	466	482,30	545,80
083	10	619	303	448,00	509,60
	15	935	459	492,30	556,50
	20	1249	614	539,20	606,00
103	10	768	376	480,20	544,50
	15	1161	570	534,30	601,50
	20	1550	762	591,70	661,60
123	10	918	449	508,50	575,60
	15	1386	681	570,80	641,00
	20	1850	909	635,40	708,50
143	10	1067	522	568,20	640,90
	15	1612	792	639,80	715,80
	20	2151	1057	735,20	814,80
163	10	1216	595	611,60	687,10
	15	1837	902	697,70	776,90
	20	2452	1205	808,90	891,80

11	654	313	493,10	551,80
16	785	373	545,60	606,80
21	974	459	572,70	636,20
11	862	413	546,90	608,60
16	1034	491	616,00	680,40
21	1283	605	653,80	720,60
11	1069	512	593,70	658,20
16	1283	610	680,00	747,20
21	1592	751	728,00	798,00
11	1277	612	633,40	700,50
16	1532	728	733,20	803,40
21	1902	897	788,90	862,10
11	1484	711	704,10	776,80
16	1781	846	818,80	894,80
21	2211	1042	917,50	997,10
11	1692	811	771,10	846,50
16	2030	964	910,70	989,80
21	2520	1188	1025,50	1108,40

11	954	572	239	684,30	743,10
16	1265	759	316	746,60	807,70
21	1454	872	364	773,60	837,10
11	1162	697	291	738,30	799,90
16	1514	908	379	817,10	881,30
21	1763	1058	441	854,60	921,50
11	1669	1001	417	857,30	921,70
16	2243	1346	561	962,80	1030,00
21	2552	1531	638	1010,80	1080,80
11	1877	1126	469	896,80	964,00
16	2492	1495	623	1015,90	1086,20
21	2862	1717	716	1071,60	1144,80
11	2384	1430	596	1040,00	1112,70
16	3221	1933	805	1183,50	1259,50
21	3651	2191	913	1282,30	1361,80
11	2592	1555	648	1106,90	1182,30
16	3470	2082	868	1275,50	1354,60
21	3960	2376	990	1390,20	1472,90

### L H 059

063	10	607	299	450,30	515,60
	15	903	448	486,60	554,40
	20	1202	596	522,30	592,60
083	10	800	394	489,70	558,50
	15	1189	589	535,80	607,60
	20	1583	785	582,50	657,10
103	10	993	489	525,70	598,10
	15	1476	732	581,30	656,70
	20	1965	974	638,50	716,70
123	10	1185	584	557,40	633,30
	15	1762	873	621,50	700,80
	20	2346	1163	686,60	769,10
143	10	1378	679	626,50	709,10
	15	2049	1016	699,80	786,10
	20	2728	1352	795,10	885,00
163	10	1571	774	673,70	759,70
	15	2336	1158	761,70	851,80
	20	3109	1541	872,60	966,50

11	796	382	531,50	596,80
16	981	464	585,50	653,30
21	1249	585	612,80	683,10
11	1049	503	588,60	657,50
16	1293	612	659,60	731,30
21	1645	771	697,30	771,90
11	1302	625	639,30	711,70
16	1604	759	726,80	802,20
21	2042	957	774,90	853,20
11	1555	746	682,30	758,20
16	1915	907	784,00	863,10
21	2438	1142	840,00	922,40
11	1807	867	762,40	844,90
16	2227	1054	879,00	965,10
21	2835	1328	977,40	1067,50
11	2060	988	833,20	919,20
16	2538	1201	974,60	1064,70
21	3231	1514	1089,10	1183,10

11	1096	658	274	722,90	788,20
16	1461	877	365	786,30	854,20
21	1729	1037	432	813,60	884,00
11	1349	809	337	780,10	848,90
16	1773	1064	443	860,70	932,30
21	2125	1275	531	898,20	972,80
11	1902	1141	476	902,80	975,20
16	2564	1538	641	1009,60	1085,00
21	3002	1801	751	1057,70	1136,00
11	2155	1293	539	945,90	1021,70
16	2875	1725	719	1066,90	1145,90
21	3398	2039	850	1122,80	1205,30
11	2707	1624	677	1098,30	1180,90
16	3667	2200	917	1243,50	1329,70
21	4275	2565	1069	1342,10	1432,20
11	2960	1776	740	1169,00	1255,00
16	3978	2387	995	1339,30	1429,40
21	4671	2803	1168	1453,80	1547,90

### L H 074

063	10	709	352	487,60	559,40
	15	1038	519	525,20	599,90
	20	1380	690	562,80	640,20
083	10	934	463	530,90	606,90
	15	1368	684	578,40	657,60
	20	1818	909	626,70	708,80
103	10	1160	576	570,40	650,60
	15	1698	849	627,70	711,50
	20	2256	1129	686,20	773,20
123	10	1385	687	606,00	690,50
	15	2027	1013	671,20	759,30
	20	2694	1348	738,60	830,30
143	10	1610	799	683,60	776,10
	15	2357	1178	758,90	855,50
	20	3132	1567	856,30	956,90
163	10	1835	910	734,40	831,20
	15	2687	1343	824,40	925,40
	20	3570	1786	937,30	1042,50

11	908	436	568,80	640,60
16	1150	543	624,10	698,70
21	1501	699	653,30	730,70
11	1196	574	629,90	705,90
16	1515	715	702,10	781,30
21	1977	921	741,40	823,60
11	1485	713	683,90	764,20
16	1880	887	773,20	856,90
21	2454	1143	822,70	909,70
11	1773	851	730,80	815,40
16	2246	1060	833,60	921,70
21	2930	1365	892,00	983,60
11	2061	989	819,60	912,10
16	2611	1232	938,00	1034,70
21	3406	1586	1038,70	1139,10
11	2350	1128	893,80	990,60
16	2976	1404	1037,20	1138,20
21	3883	1808	1153,80	1259,10

11	1208	725	302	760,10	831,80
16	1630	978	408	824,90	899,50
21	1981	1189	495	854,30	931,70
11	1496	898	374	821,20	897,20
16	1995	1197	499	903,20	982,20
21	2457	1474	614	942,30	1024,50
11	2085	1251	521	947,40	1027,60
16	2840	1704	710	1056,00	1139,70
21	3414	2048	854	1105,60	1192,40
11	2373	1424	593	994,40	1079,00
16	3206	1924	802	1116,40	1204,50
21	3890	2334	973	1174,70	1266,50
11	2961	1777	740	1155,40	1247,90
16	4051	2431	1013	1302,90	1399,50
21	4846	2908	1212	1403,20	1503,80
11	3250	1950	813	1229,50	1326,30
16	4416	2650	1104	1401,90	1502,90
21	5323	3194	1331	1518,70	1623,80

Maxi jest dostępne również w długościach 183 i 203 cm

Wydajności zgodne z EN442, temp. pomieszczenia 20°C





# MODEL DO PODŁOGI - 2 KRATKI FRONT - MAXI FF



MAXW.HHH LLL TT.XXX/FF/70

MAXW.HHH LLL TT.XXX/FF/70/DBE

## STANDARD

## TWIN

## Z SYSTEMEM DBE

Typ	W	W	€	€
	75/65	55/45	kolor st.	inne

Typ	W	W	€	€
	75/65	55/45	kolor st.	inne

Typ	W	W	W	€	€
	75/65	55/45	35/30	kolor st.	inne

### L H 044

063	10	271	132	419,60	480,00
	15	400	195	454,30	516,90
	20	513	250	490,00	555,00
083	10	356	173	454,70	517,70
	15	527	257	499,20	564,60
	20	676	329	546,00	614,10
103	10	442	215	485,90	551,40
	15	654	318	539,90	608,40
	20	839	408	597,30	668,50
123	10	528	256	513,20	581,40
	15	780	380	576,10	647,40
	20	1002	488	641,20	715,60
143	10	614	298	571,10	644,30
	15	907	442	643,30	720,10
	20	1164	567	738,60	818,70
163	10	700	340	613,90	689,90
	15	1034	503	700,80	780,40
	20	1327	646	811,90	895,20

---	---	---	---	---	---
---	---	---	---	---	---
---	---	---	---	---	---
---	---	---	---	---	---
---	---	---	---	---	---
---	---	---	---	---	---
---	---	---	---	---	---
---	---	---	---	---	---
---	---	---	---	---	---
---	---	---	---	---	---
---	---	---	---	---	---
---	---	---	---	---	---
---	---	---	---	---	---
---	---	---	---	---	---
---	---	---	---	---	---
---	---	---	---	---	---

10	421	253	105	611,00	671,20
15	650	390	163	655,20	717,90
20	763	458	191	690,90	756,00
10	506	304	127	646,00	708,90
15	777	466	194	700,10	765,50
20	926	556	232	746,90	815,00
10	742	445	186	749,40	814,80
15	1154	692	289	822,90	891,20
20	1339	803	335	880,10	951,30
10	828	497	207	776,70	844,80
15	1280	768	320	859,10	930,30
20	1502	901	376	924,00	998,20
10	1064	638	266	906,90	980,10
15	1657	994	414	1008,10	1084,80
20	1914	1148	479	1103,30	1183,40
10	1150	690	288	949,90	1025,70
15	1784	1070	446	1065,50	1145,10
20	2077	1246	519	1176,50	1259,90

### L H 059

063	10	470	230	458,20	525,00
	15	682	335	493,90	563,40
	20	870	427	529,50	601,30
083	10	619	303	496,40	566,80
	15	899	442	542,60	615,70
	20	1147	564	589,30	665,20
103	10	768	376	531,70	605,30
	15	1115	548	587,00	663,40
	20	1423	699	644,30	723,90
123	10	918	449	562,70	639,60
	15	1332	654	626,30	706,40
	20	1699	835	691,50	774,90
143	10	1067	522	629,90	713,10
	15	1549	761	703,30	790,10
	20	1976	971	798,40	889,10
163	10	1216	595	676,50	763,10
	15	1765	867	764,30	854,90
	20	2252	1107	875,20	969,70

11	654	313	539,40	606,30
16	755	359	592,80	662,20
21	897	423	620,00	691,80
11	862	413	595,50	665,80
16	995	473	666,40	739,40
21	1182	557	704,00	779,90
11	1069	512	645,30	718,80
16	1235	587	732,40	808,90
21	1467	692	780,80	860,40
11	1277	612	687,60	764,50
16	1475	701	788,80	868,90
21	1751	826	844,80	928,30
11	1484	711	765,80	849,00
16	1714	814	882,20	969,20
21	2036	960	980,90	1071,60
11	1692	811	836,00	922,60
16	1954	928	977,10	1067,70
21	2321	1094	1091,80	1186,20

11	954	572	239	730,70	797,60
16	1235	741	309	793,60	863,10
21	1377	826	344	820,80	892,80
11	1162	697	291	786,90	857,20
16	1475	885	369	867,50	940,50
21	1662	997	416	905,00	980,80
11	1669	1001	417	908,80	982,30
16	2195	1317	549	1015,20	1091,80
21	2427	1456	607	1063,70	1143,30
11	1877	1126	469	951,10	1028,00
16	2435	1461	609	1071,60	1151,70
21	2711	1627	678	1127,70	1211,10
11	2384	1430	596	1101,70	1184,90
16	3154	1892	789	1246,90	1333,80
21	3476	2086	869	1345,60	1436,30
11	2592	1555	648	1171,80	1258,60
16	3394	2036	849	1342,00	1432,50
21	3761	2257	940	1456,40	1550,90

### L H 074

063	10	607	299	495,50	569,00
	15	867	430	533,20	609,50
	20	1104	547	570,20	649,00
083	10	800	394	537,60	615,00
	15	1143	567	585,20	665,70
	20	1454	721	634,10	717,80
103	10	993	489	576,20	657,70
	15	1418	703	633,50	718,30
	20	1804	894	692,40	780,50
123	10	1185	584	610,80	696,40
	15	1693	839	676,30	765,30
	20	2155	1068	742,90	835,40
143	10	1378	679	687,20	780,40
	15	1969	976	762,30	859,50
	20	2505	1242	859,60	961,00
163	10	1571	774	737,40	834,80
	15	2244	1112	826,80	928,30
	20	2855	1415	940,10	1045,80

11	796	382	576,70	650,20
16	944	447	632,10	708,30
21	1150	539	660,70	739,50
11	1049	503	636,60	714,00
16	1244	589	709,00	789,40
21	1515	710	748,80	832,50
11	1302	625	689,90	771,30
16	1544	731	778,90	863,70
21	1880	881	828,90	917,00
11	1555	746	735,70	821,20
16	1844	873	838,60	927,80
21	2245	1052	896,20	988,70
11	1807	867	823,20	916,40
16	2144	1015	941,40	1038,70
21	2610	1223	1042,00	1143,10
11	2060	988	896,80	994,10
16	2443	1156	1039,70	1141,20
21	2976	1394	1156,80	1262,40

11	1096	658	274	768,00	841,50
16	1424	854	356	833,00	909,30
21	1630	978	408	861,60	940,50
11	1349	809	337	827,90	905,30
16	1724	1034	431	909,90	990,30
21	1995	1197	499	949,70	1033,40
11	1902	1141	476	953,40	1034,90
16	2504	1502	626	1061,70	1146,50
21	2840	1704	710	1111,70	1199,80
11	2155	1293	539	999,30	1084,80
16	2804	1682	701	1121,40	1210,50
21	3205	1923	801	1179,00	1271,50
11	2707	1624	677	1158,90	1252,20
16	3584	2150	896	1306,10	1403,50
21	4050	2430	1013	1406,70	1507,80
11	2960	1776	740	1232,60	1329,90
16	3883	2330	971	1404,30	1505,80
21	4416	2650	1104	1521,40	1627,10

Maxi jest dostępne również w długościach 183 i 203 cm

Wydajności zgodne z EN442, temp. pomieszczenia 20°C

Jaga Polska Sp. z o.o.  
ul. Zwycięzców 28 lok. 26  
03-938 Warszawa

Tel.: +48 22 672 88 82  
Fax: +48 22 350 66 78  
info@jaga.com.pl

Producent: Jaga N.V. - Belgia



Wszelkie informacje zawarte w niniejszym katalogu aktualne są w momencie jego wydruku.  
W związku z polityką stałego rozwoju i innowacji, Jaga zastrzega sobie prawo do zmian specyfikacji produktów w każdym momencie.  
Wszystkie ceny podane są w € i nie zawierają podatku VAT. Ceny aktualne są od 10 stycznia 2014.  
Przy realizacji zamówień stosuje się ogólne warunki sprzedaży oraz warunki gwarancji dostępne na [www.jaga.com.pl](http://www.jaga.com.pl)