

**jaga**

CLIMATE DESIGNERS

## **DBH-SET**

**MODUŁ BMS 0...10V**  
**INSTRUKCJA MONTAŻU I OBSŁUGI**  
**OGRZEWANIE LUB CHŁODZENIE PASYWNE**



## SPIS TREŚCI

1. PRZEGLĄD SYSTEMU .....	3
2. INSTALACJA .....	3
3. STEROWANIE .....	5
4. USTAWIENIA ZA POMOCĄ PŁYTKI DRUKOWANEJ KONTROLERA .....	6

### DEKLARACJA ZGODNOŚCI

CEO JAGA N.V.  
Jan Kriekels



JAGA N.V. - Verbindingslaan 16 - B 3590, deklaruje z pełną odpowiedzialnością, że produkt, do którego odnosi się niniejsza deklaracja: **DPC**, jest zgodny z następującymi normami i dokumentami, jeżeli używane są zgodnie z instrukcjami: **NBN EN 60335~1** w oparciu o **EN60335~1:2012 + A11:2014 + A12:2017 + A13:2017, NBN EN 60335~2~80** w oparciu o **EN 60335~2~80:2003 + A1:2004 + A2:2009**

- Dyrektywa niskonapięciowa 2014/35/EC
- Dyrektywa kompatybilności elektromagnetycznej EMC 2014/30/EC
- Dyrektywa maszynowa 2006/42/EC
- Dyrektywa RoHS 2011/65/EU



Jaga Polska Sp. z o.o. ul. Zwycięzców 28 lok. 26



**+48 22 672 88 82**

03-938 Warszawa

[www.jaga.com.pl](http://www.jaga.com.pl) - [info@jaga.com.pl](mailto:info@jaga.com.pl)

Jaga zastrzega sobie prawo zmiany specyfikacji produktu w dowolnym momencie, zgodnie z polityką stałego rozwoju.

### Ważne informacje

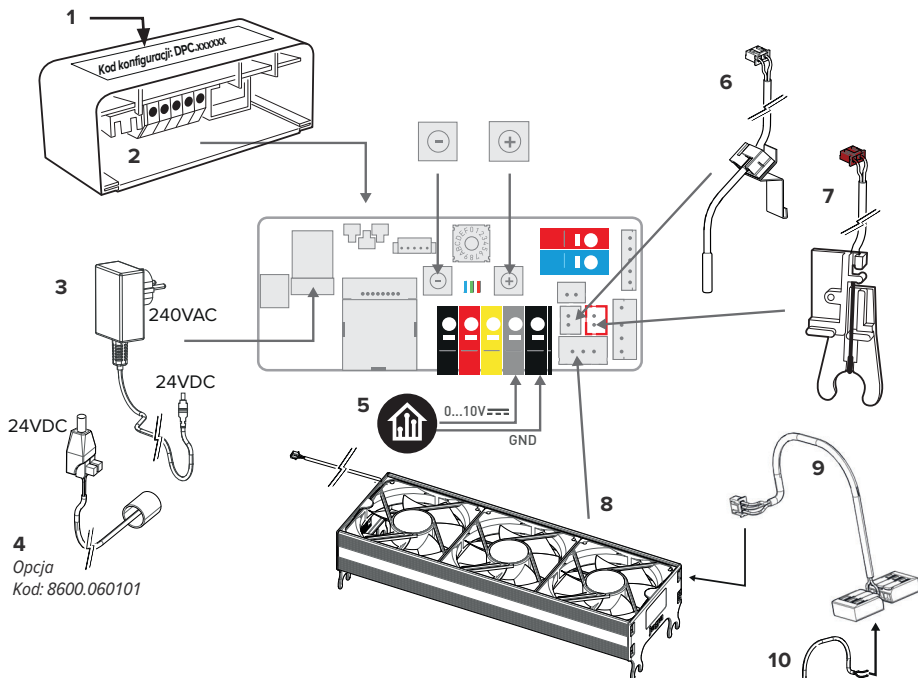


Urządzenie musi zostać zainstalowane przez certyfikowanego instalatora zgodnie z instrukcją montażu i lokalnymi przepisami budowlanymi. Postępuj zgodnie z niniejszą instrukcją obsługi i przechowuj ją w bezpiecznym miejscu! Urządzenie musi być zawsze dostępne w celu konserwacji i kontroli.

#### **Gwarancja traci ważność, gdy:**

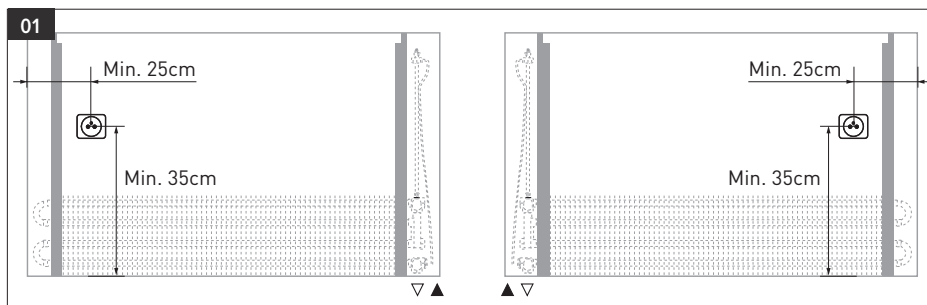
- Instrukcje dotyczące instalacji, konserwacji lub obsługi zawarte w niniejszej instrukcji nie są przestrzegane.
  - Pierwsze uruchomienie zostało przeprowadzone przed ogólnym czyszczeniem zarówno wentylatora, jak i węzownicy.
  - W produkcji wprowadzono modyfikację przed, w trakcie lub po instalacji produktu.
  - Konserwacja została wykonana przez osoby nieupoważnione.
  - Dostęp do urządzenia został ograniczony ze względu na warunki panujące na miejscu.
- To urządzenie objęte jest ogólnymi warunkami gwarancji Jaga NV.

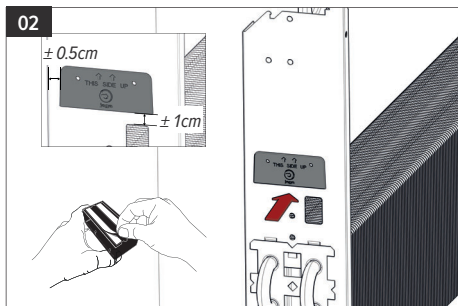
## 1. PRZEGLĄD SYSTEMU



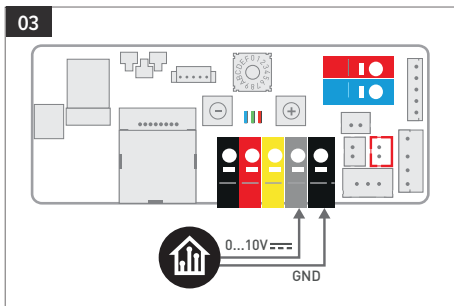
1. Kod konfiguracji (DPC.HC6320)
2. Kontroler
3. Zasilacz 240 VAC (IN) / 24 VDC (OUT)
4. Opcja: zaciski zasilania 24VDC
5. BMS (domowa sterowanie - MAX.28VDC (IN))
6. Czujnik temperatury pomieszczenia (Tk)
7. Czujnik temperatury czynnika (Tw)
8. Jednostka DBH
9. Kabel przyłączeniowy napędu termoelektrycznego
10. Opcja: napęd termoelektryczny

## 2. INSTALACJA

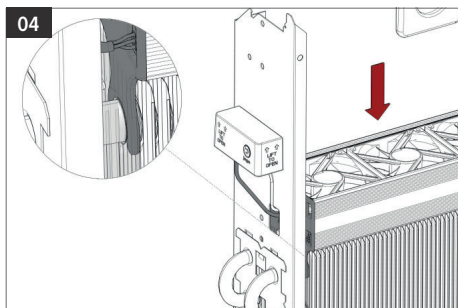




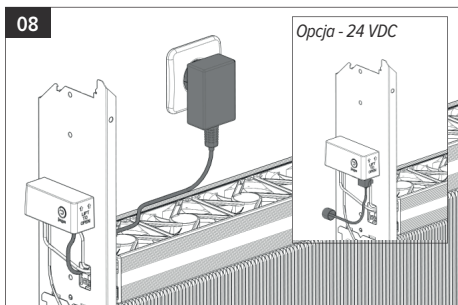
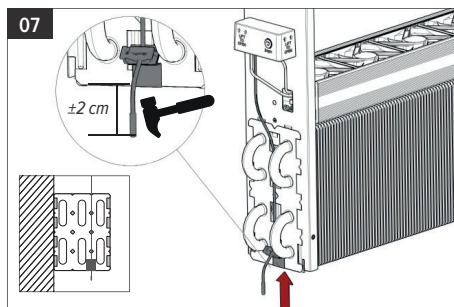
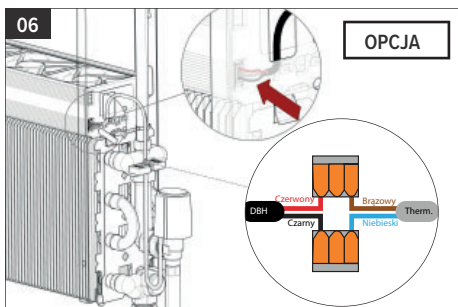
**⚠** *Oczyszczyć i odtłuścić przed naklejeniem!*



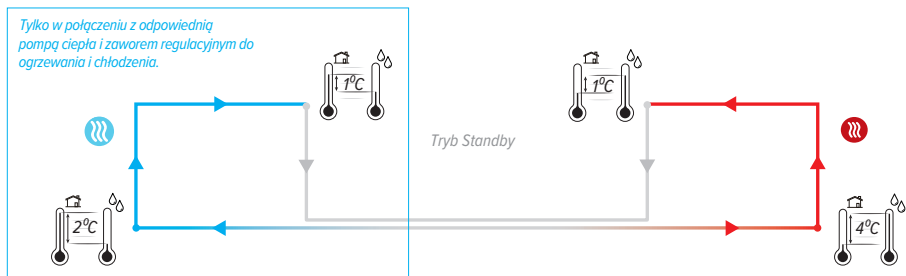
**05** *Podłączyć urządzenie hydraulicznie*




**⚠** Urządzenie nie jest wyposażone w system kontroli punktu rosy. Czujnik musi zostać zainstalowany przez instalatora w najbardziej krytycznym miejscu! Gromadzenie się kondensatu spowodowane nieprawidłowym działaniem kontroli punktu rosy, może spowodować uszkodzenie urządzenia i jego otoczenia!




### 3. STEROWANIE



 Jednostka automatycznie przechodzi w tryb chłodzenia, gdy temperatura czynnika jest o 2°C niższa od temperatury pokojowej. Jeżeli różnica pomiędzy temperaturą pomieszczenia i czynnika jest mniejsza niż 1°C, jednostka automatycznie przełączy się w tryb gotowości.

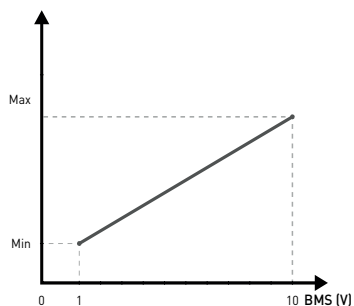
**Jednostka uruchamia się, gdy temperatura czynnika wynosi < 24°C, a sygnał sterujący wynosi 1-10V.**

 Jednostka znajduje się w trybie gotowości. Jednostka automatycznie rozpoczyna nowy cykl po osiągnięciu zadanej temperatury.

 Jednostka automatycznie przechodzi w tryb ogrzewania, gdy temperatura czynnika jest o 4°C wyższa od temperatury pokojowej. Jeżeli różnica pomiędzy temperaturą pomieszczenia i czynnika jest o mniej niż 1°C wyższa od temperatury pomieszczenia, jednostka automatycznie przełączy się w tryb gotowości.

**Jednostka uruchamia się, jeśli temperatura czynnika wynosi > 28°C/, a sygnał sterujący wynosi 1-10 V.**

 Prędkość wentylatora w funkcji przychodzącego sygnału sterującego.



Krzywa: Prędkość vs sygnał sterujący 0-10 V

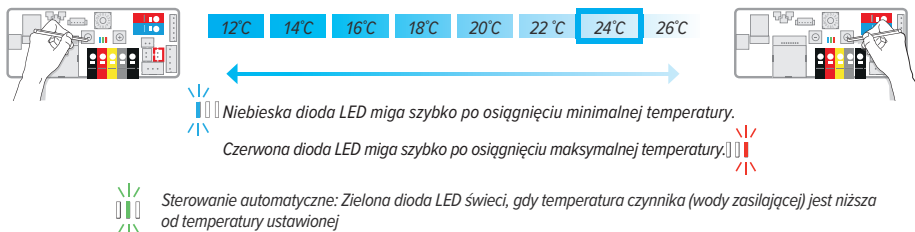
## 4. USTAWIENIA ZA POMOCĄ PŁYTKI DRUKOWANEJ KONTROLERA

### 4.1. NASTAWA TEMPERATURY CZYNNIKA

#### 4.1.1. Nastawa maksymalnej temperatury czynnika chłodzącego

Ustawienie niższej temperatury spowoduje, że urządzenie uruchomi się później. Jeśli temperatura wody jest wyższa, urządzenie uruchomi się wcześniej.

1. Uruchomienie trybu konfiguracji: naciśnij i przytrzymaj przycisk [-], aż niebieska dioda LED mignie 5x, a następnie zwolnij.
2. Krótko naciśnij przycisk [-] lub [+], aby wyregulować ustawioną temperaturę.



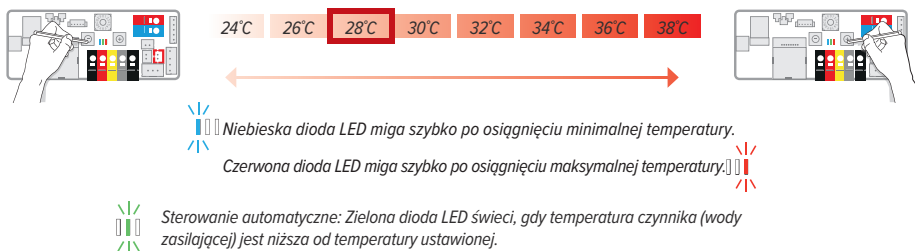
3. Wyjście z trybu konfiguracji: przytrzymaj przycisk [-], aż niebieska dioda LED mignie 5x, a następnie zwolnij.

**!** W połączeniu z pompą ciepła może zaistnieć konieczność obniżenia temperatury czynnika.

#### 4.1.2. Nastawa minimalnej temperatury czynnika do ogrzewania

Zwiększając nastawę temperatury czynnika, jednostka uruchomi się później. Jeśli temperatura czynnika zostanie ustawiona na niższą, jednostka uruchomi się wcześniej.

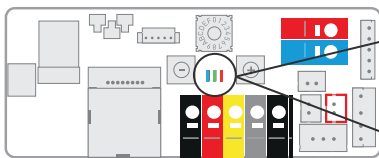
1. Uruchom tryb konfiguracji: Naciśnij i przytrzymaj przycisk [+], aż czerwona dioda LED mignie 5x, a następnie zwolnij.
2. Krótko naciśnij przycisk [-] lub [+], aby wyregulować ustawioną temperaturę.



3. Wyjście z trybu konfiguracji: przytrzymaj przycisk [-], aż niebieska dioda LED mignie 5x, a następnie zwolnij.

**!** Po 30 sekundach nowe ustawienia zostaną automatycznie zapisane i jednostka powróci do wybranego trybu.

## 4.2. KOD BŁĘDU PŁYTKI DRUKOWANEJ



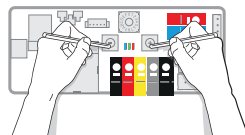
Sprawdź czujnik temperatury wody



Sprawdź czujnik temperatury pomieszczenia

## 4.3. PRZYWRÓCENIE USTAWIEŃ FABRYCZNYCH

1. Wyłącz zasilanie.
2. Naciśnij i przytrzymaj przycisk [-] i [+] na płycie drukowanej i ponownie włącz zasilanie. Zaświeci się niebieska dioda LED, następnie zielona dioda LED 2 sekundy później i czerwona dioda LED 4 sekundy później. Zwolnij przyciski, gdy tylko zaczną migać wszystkie 3 diody LED.
3. Kontroler powróci do ustawień fabrycznych, wszystkie diody LED będą migać przez 8 sekund.





JAGA POLSKA SP. Z O.O.  
ul. Zwycięzców 28 lok. 26, 03-938 Warszawa  
Tel.: +48 22 672 88 82  
info@jaga.com.pl, www.jaga.com.pl