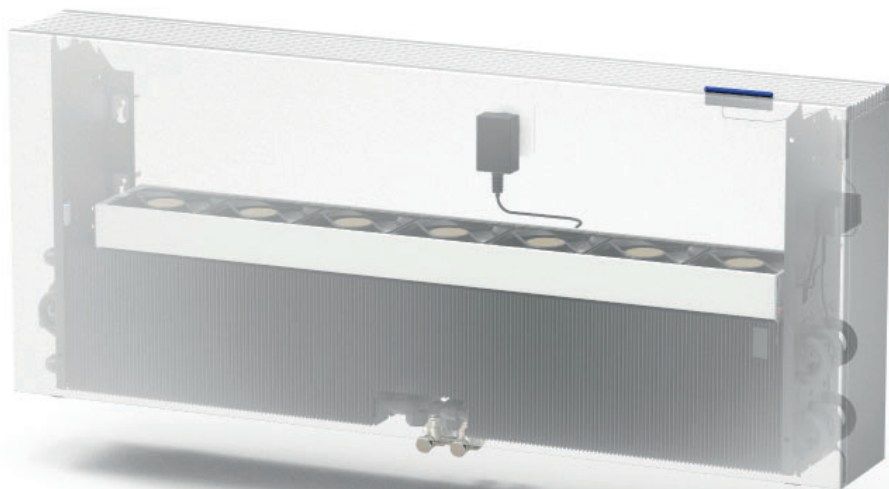


jaga

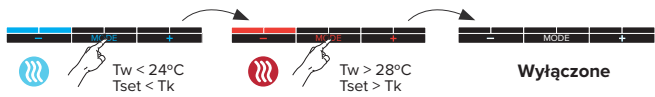
CLIMATE DESIGNERS

STRADA HYBRID MM



INSTALACJA I INSTRUKCJA OBSŁUGI
OGRZEWANIE I CHŁODZENIE PASYWNE



SZYBKI PRZEWODNIK



TEMPERATURA

	— MODE —	
31°C	— MODE —	16°C
29°C	— MODE —	18°C
28°C	— MODE —	19°C
27°C	— MODE —	20°C
26.5°C	— MODE —	20.5°C
26°C	— MODE —	21°C
25.5°C	— MODE —	21.5°C
25°C	— MODE —	22°C
24°C	— MODE —	23°C
23°C	— MODE —	24°C
21°C	— MODE —	26°C

SPIS TREŚCI

1. INFORMACJE OGÓLNE.....	4
2. SYMBOLE	5
3. OPIS PRODUKTU.....	6
3.1. PRZEGLĄD SYSTEMU.....	6
3.2. WYMIARY.....	7
4. INSTALACJA.....	8
4.1. OPCJA: PILOT DO ZAWORU GRZEJNIKA M30X1,5.....	11
5.KONSERWACJA.....	11
6.STEROWANIE.....	12
7.USTAWIENIA.....	13
7.1. USTAWIENIA PRĘDKOŚCI WENTYLATORA.....	13
7.2. NASTAWA TEMPERATURY CZYNNIKA	14
7.3. USTAWIENIA FABRYCZNE.....	14



DEKLARACJA ZGODNOŚCI

CEO JAGA N.V.
Jan Kriekels

JAGA N.V. - Verbindingslaan 16 - B 3590, deklaruje z pełną odpowiedzialnością, że produkt, do którego odnosi się niniejsza deklaracja: **DBH** jest zgodny z następującymi normami i dokumentami, jeżeli używane są zgodnie z instrukcjami:

NBN EN 60335-1 w oparciu o EN60335-1:2012 + A11:2014 + A12:2017 + A13:2017

NBN EN 60335-2-80 w oparciu o EN 60335-2-80:2003 + A1:2004 + A2:2009

- Dyrektywa niskonapięciowa 2014/35/EC
- Dyrektywa kompatybilności elektromagnetycznej EMC 2014/30/EC
- Dyrektywa maszynowa 2006/42/EC
- RoHS 2011/65/EU



Ważne informacje




Jednostka musi być zainstalowana przez wykwalifikowanego instalatora, zgodnie z instrukcją instalacji oraz lokalnymi przepisami budowlanymi. Prosimy postępować zgodnie z niniejszą instrukcją obsługi i przechowywać ją w bezpiecznym miejscu! Jednostka musi być zawsze dostępna do konserwacji i inspekcji.

Gwarancja traci ważność w przypadku:

- Nieprzestrzegania instrukcji dotyczących instalacji, konserwacji i użytkowania opisanych w niniejszej instrukcji obsługi.
 - Uruchomienie urządzenia było zanieczyszczone materiałami budowlanymi, takimi jak: cement, wapno, gruz.
 - Przeprowadzenia modyfikacji produktu przed, w trakcie lub po instalacji.
 - Napraw dokonali nieupoważnieni pracownicy.
 - Dostęp do urządzenia był ograniczony ze względu na warunki na miejscu.
- Urządzenie to objęte jest ogólnymi warunkami gwarancji Jaga NV.

1. INFORMACJE OGÓLNE

- Sprawdź, czy nie ma widocznych uszkodzeń.
- Z urządzeniem należy obchodzić się ostrożnie, aby uniknąć uszkodzenia wewnętrznych i zewnętrznych części.
- Urządzenie musi być dostępne do serwisu i konserwacji.
- Nie umieszczaj żadnych przedmiotów na urządzeniu.
-  – Nie wkładaj żadnych przedmiotów do otworów doprowadzających i odprowadzających powietrze.

Identyfikacja jednostki

Numer seryjny jest umieszczony po prawej stronie urządzenia (po lewej, jeśli połączenia znajdują się po prawej stronie urządzenia)

Parametry pracy:



Instalacja niespełniająca określonych ograniczeń eksploatacyjnych zwalnia firmę Jaga NV z odpowiedzialności za szkody materialne i osobowe.

- max. temperatura zasilania: 90°C
- max. ciśnienie: 20 bar
- napięcie zasilania: 24 V DC \pm 10

Użytkowanie:


- Urządzenie zostało zaprojektowane jako klimakonwektor zarówno w zastosowaniach grzewczych, jak i chłodzących; jakiegokolwiek inne użycie jest surowo zabronione. Instalowanie urządzenia w środowisku zagrożonym wybuchem jest zabronione.
- Otoczenie musi być wolne od pyłów budowlanych, o temperaturze od 5°C do 70°C i wilgotności względnej < 90%.
- Urządzenie nie jest przeznaczone do zastosowań przemysłowych.
- Uruchomienie i przekazanie do eksploatacji urządzenia musi być przeprowadzone przez wykwalifikowany personel.

Konserwacja:




- Konserwacja musi być przeprowadzana przez wykwalifikowanych techników.
-   – Zawsze używaj głównego wyłącznika, aby odłączyć urządzenie od zasilania przed przystąpieniem do jakichkolwiek prac konserwacyjnych lub przeglądowych.
- Brudna kratka blokuje przepływ powietrza, więc czyść kratkę w regularnych odstępach czasu, w zależności od przeznaczenia pomieszczenia i sposobu jego użytkowania. Kratki nie należy rozmontowywać w celu konserwacji - można ją łatwo wyczyścić za pomocą odkurzacza.
- Nie używaj produktów zawierających rozpuszczalniki lub silne detergenty.
- Co 6 miesięcy: Sprawdź stan wymiennika i odpływu kondensatu.

Demontaż:

Jeśli urządzenie nie jest używane przez dłuższy czas, należy je odłączyć od sieci elektrycznej.


-  – Jeśli urządzenie nie jest używane przez dłuższy czas, należy je odłączyć od sieci elektrycznej. Jeśli urządzenie nie jest używane w okresie zimowym, woda w systemie może zamarznąć. W takim przypadku należy dodać do wody w instalacji odpowiednią ilość płynu niezamarzającego. Zmieszanie wody z glikolem zmienia moc urządzenia. Zwróć uwagę na instrukcje bezpieczeństwa na opakowaniu dotyczące glikolu.

Opakowanie:

-  – Usuń materiał opakowaniowy i umieść go w odpowiednim punkcie zbiórki lub zakładzie recyklingu, zgodnie z lokalnymi przepisami.
-  – Nie p  ostawiaj opakowania w zasięgu dzieci.

Instalacja

Instalacja musi być przeprowadzona przez certyfikowanych techników. Nieprawidłowa instalacja może spowodować a warię produktu, zmniejszoną wydajność lub zwiększony poziom hałas

-  — Urządzenie może mieć ostre krawędzie; podczas instalacji/regulacji należy używać rękawic
- Wszystkie odstępy wskazane w instrukcji muszą być zachowane w celu zagwarantowania wydajności oraz umożliwienia instalacji i konserwacji. W przypadku instalowania pakietów zaworów należy upewnić się, że jest wystarczająco dużo miejsca.
- Dźwięk bardzo łatwo przechodzi przez twarde materiały. Miękki materiał gumowy może być użyty do zmniejszenia hałasu.
- Przy chłodzeniu: należy zaizolować przewody hydrauliczne.
- Podczas podłączania rur spustowych kondensatu system rur musi być odpowiednio podparty, aby zapobiec naprężeniom tacy skroplin.

Wytyczne dotyczące instalacji urządzenia:

- Nie wkładaj żadnych przedmiotów do otworów nawiewnych i wywiewnych.

Uruchomienie:










 Uruchomienie klimakonwektora musi być przeprowadzone przez wykwalifikowany personel.

Należy sprawdzić czy:

- Urządzenie jest ustawione prawidłowo.
- Rury zasilające i powrotne są prawidłowo podłączone i zaizolowane. — Rury są czyste, a urządzenie odpowietrzone.
- Nachylenie jednostki w kierunku odpływu i syfonu jest prawidłowe. — Połączenia przewodów są prawidłowe i odpowiednio dokręcone.
- Napięcie zasilania jest prawidłowe.

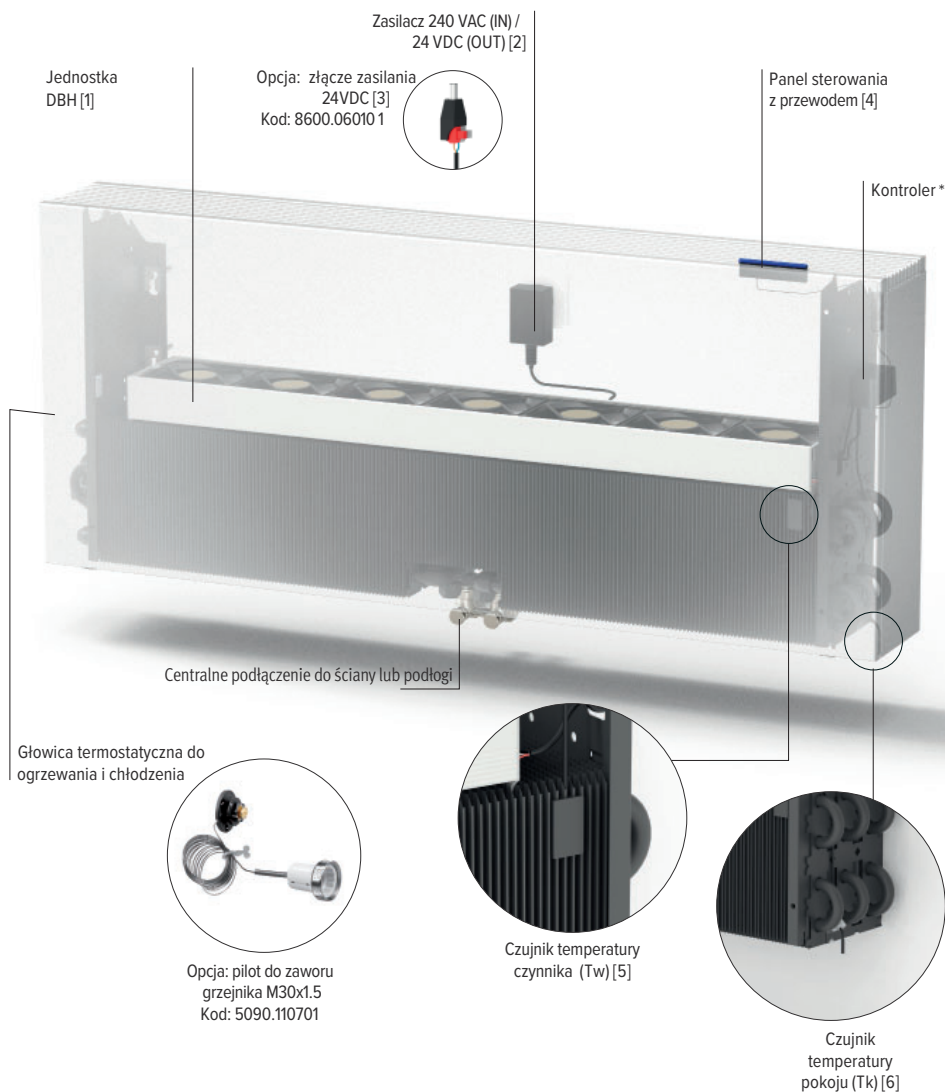
Uruchom urządzenie na co najmniej 3 godziny i sprawdź, czy nie występują nieprawidłowości.

2. SYMBOLE

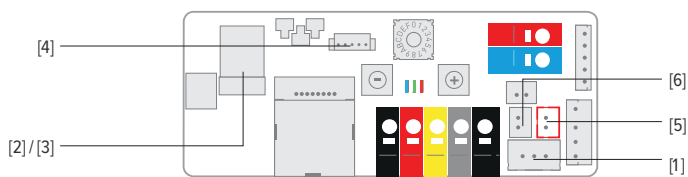
-  Niebezpieczeństwo
-  Niebezpieczeństwo: zagrożenie elektryczne
-  Niebezpieczeństwo: ostre krawędzie/elementy
-  Niebezpieczeństwo: gorące powierzchnie
-  Niebezpieczeństwo: ruchome części
-  Uwaga: ważne ostrzeżenie
-  Ochrona środowiska
-  VDC - prąd stały
-  VAC - prąd przemienny

3. OPIS PRODUKTU

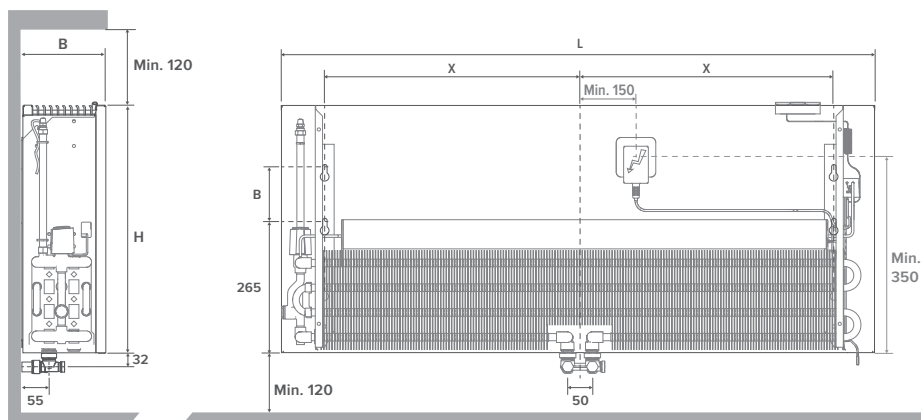
3.1. PRZEGLĄD SYSTEMU



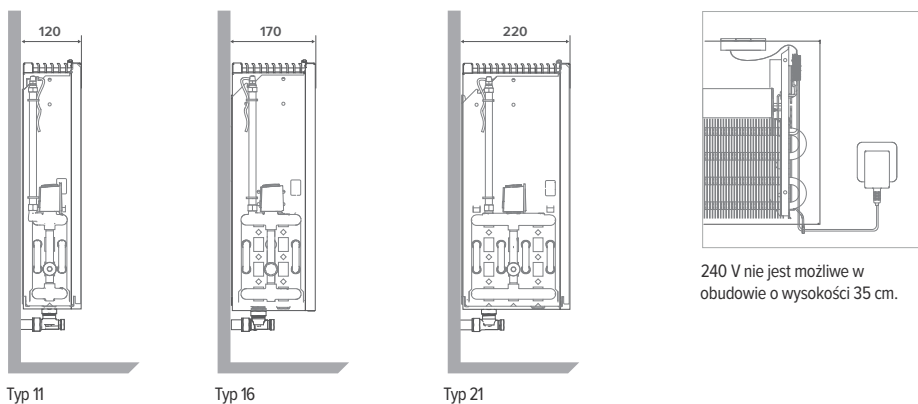
* PODŁĄCZENIE JEDNOSTKI STERUJĄCEJ



3.2. WYMIARY



Wymiary w mm



Typ 11

Typ 16

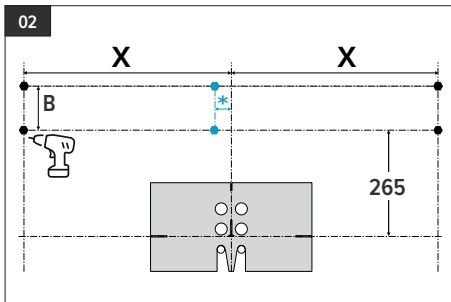
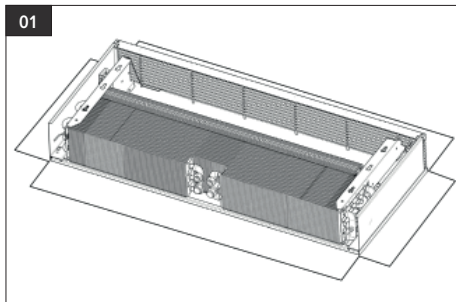
Typ 21

L	600	800	1000	1200	1400
X	212	312	412	515	614
H	350 / 500 / 650	350 / 500 / 650	350 / 500 / 650	350 / 500 / 650	350 / 500 / 650

TYP	11			16			21		
H	350	500	650	350	500	650	350	500	650
B	40	110	260	/	110	260	/	110	260

Wymiary w mm

4. INSTALACJA

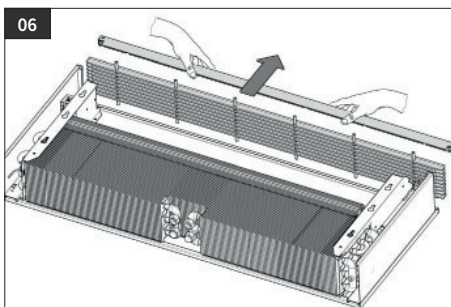
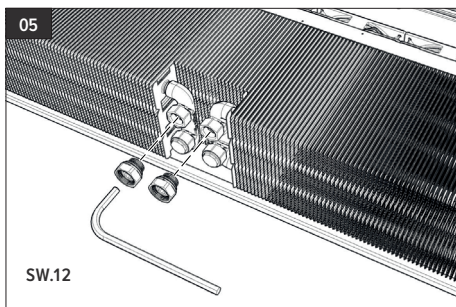
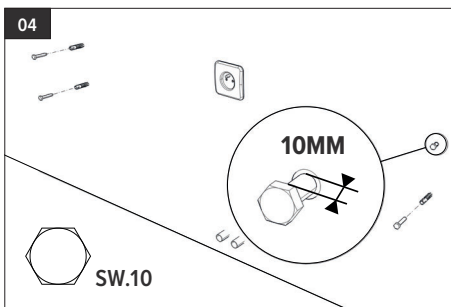
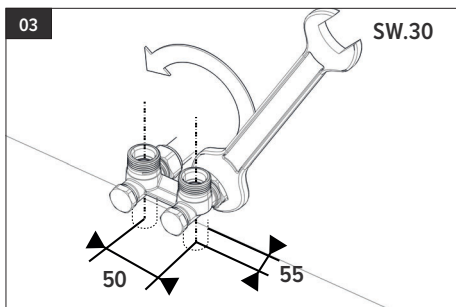


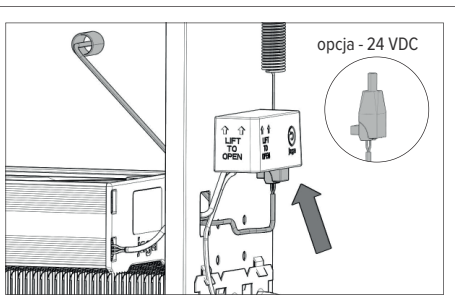
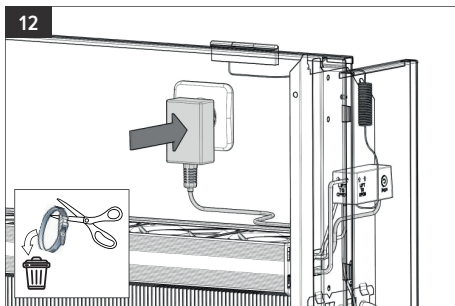
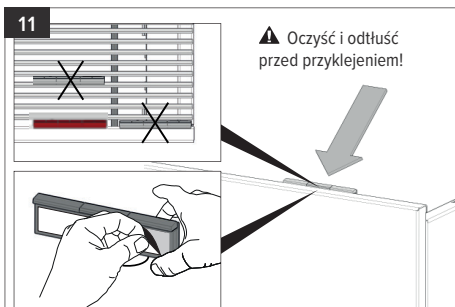
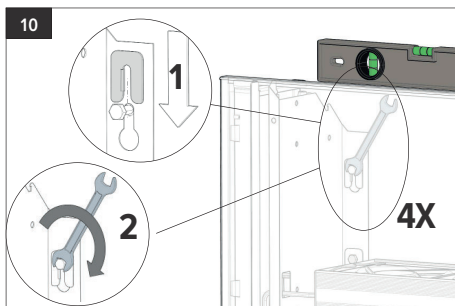
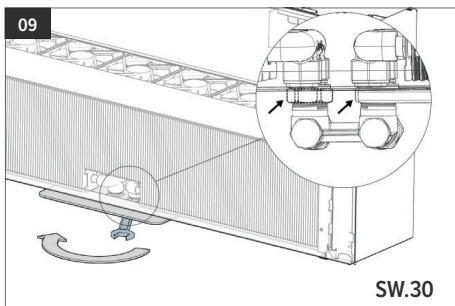
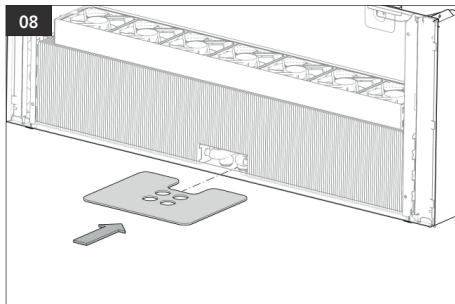
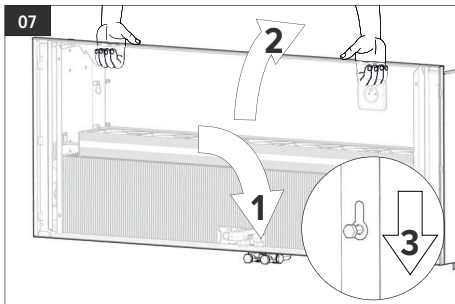
* L 1400mm posiada 2 dodatkowe otwory 20mm po lewej stronie od środka

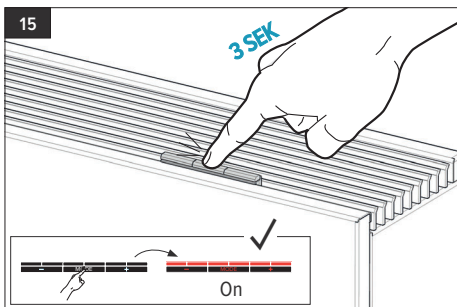
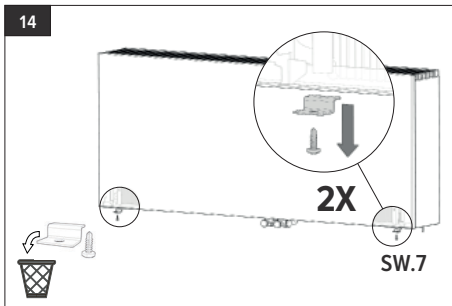
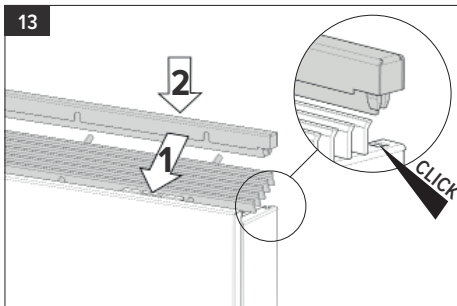
L	600	800	1000	1200	1400
X	212	312	412	515	614
H	350 / 500 / 650	350 / 500 / 650	350 / 500 / 650	350 / 500 / 650	350 / 500 / 650

TYP	11			16			21		
H	350	500	650	350	500	650	350	500	650
B	40	110	260	/	110	260	/	110	260

Wymiary w mm

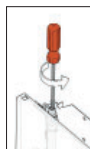




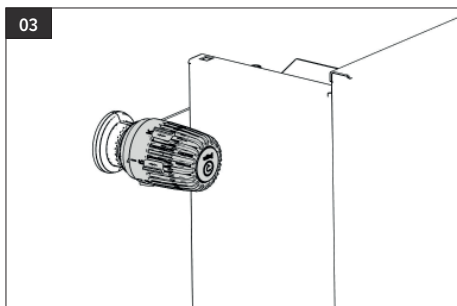
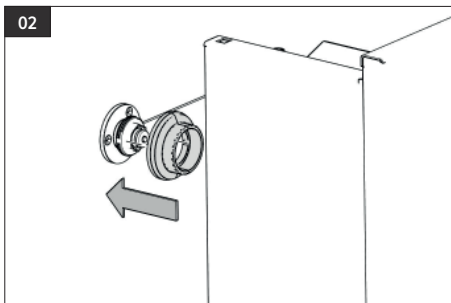
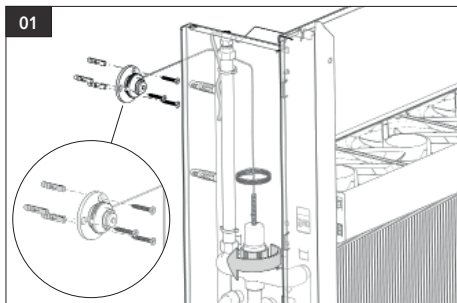


! **Z chłodzeniem:** jednostka nie jest wyposażona w kontrolę punktu rosy. Czujnik powinien być zainstalowany w najbardziej krytycznym miejscu przez instalatora! Chłodzenie kondensacyjne spowodowane nieprawidłowym działaniem kontroli punktu rosy może spowodować uszkodzenie jednostki i jej otoczenia.

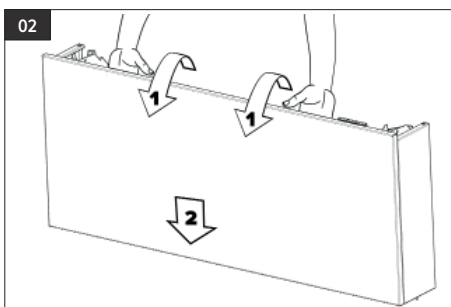
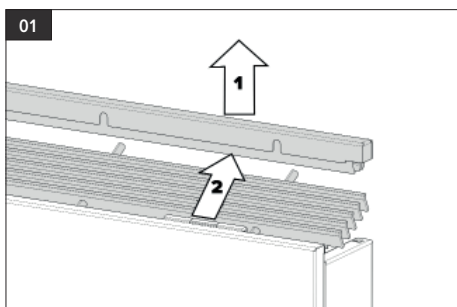
! Poluzuj wewnętrzną śrubę, aby odpowietrzyć jednostkę. Odpowietrz urządzenie i sprawdź szczelność przed założeniem obudowy.



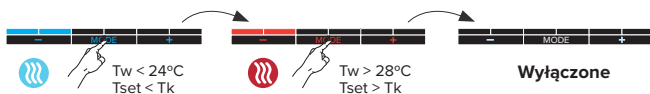
4.1. OPCJA: PILOT DO ZAWORU GRZEJNIKA M30X1.5



5. KONSERWACJA



6. STEROWANIE



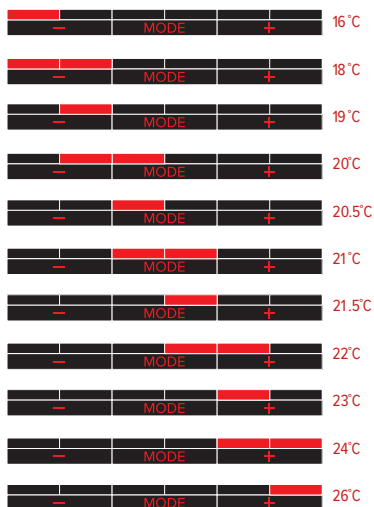
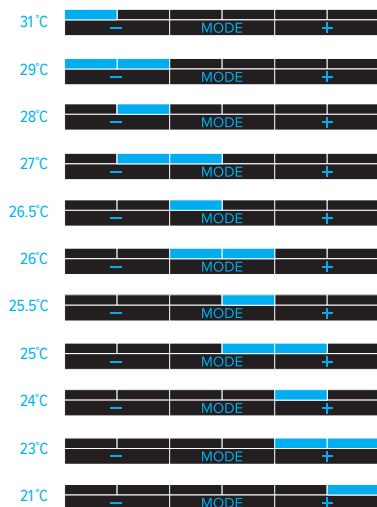
Użytkownik ustawia żadaną temperaturę za pomocą przycisków [-] i [+].



Jednostka uruchamia się, gdy panel sterowania znajduje się w trybie chłodzenia, żądana temperatura w pomieszczeniu nie została osiągnięta, a temperatura czynnika wynosi < 24°

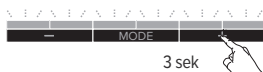


Jednostka uruchamia się, gdy panel sterowania znajduje się w trybie ogrzewania, żądana temperatura pomieszczenia nie została osiągnięta, a temperatura czynnika wynosi > 28°C.



Prędkość jest kontrolowana automatycznie, a maksymalna prędkość odpowiada 30 dB(A).

Funkcja Boost: jednostka pracuje z maksymalną prędkością przez 15 minut. LED migają powoli.



Dezaktywacja

Krótko naciśnij przycisk [+]. Jednostka powróci do wybranego trybu.

! Tryb Boost zatrzymuje się automatycznie, gdy temperatura czynnika przekracza 24°C podczas chłodzenia lub < 28°C podczas ogrzewania.

6.1. POWIADOMIENIA

- ⚠ Niebieskie LED migają: temperatura czynnika chłodzącego jest zbyt wysoka
- ⚠ Czerwone LED migają: temperatura czynnika grzewczego jest zbyt niska

Kody błędów panelu sterowania

LED migają szybko w kolorze ustawionego trybu pracy.



Sprawdź czujnik temperatury czynnika

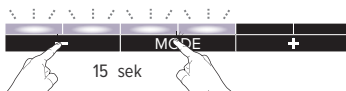


Sprawdź czujnik temperatury pokoju

7. USTAWIENIA

7.1. USTAWIENIA PRĘDKOŚCI WENTYLATORA

- Wybierz tryb, który chcesz dostosować: Chłodzenie ❄ /Ogrzewanie 🔥
- Jednostka uruchomi się z optymalną prędkością.
- Przytrzymaj [Mode] i [-] jednocześnie, aż 4 LED zaczną migać.



4. Naciśnij [-] lub [+], aby ustawić prędkość.

50%		90%	
55%		95%	
60%		100%	
65%		105%	
70%		110%	
75%		115%	
80%		120%	
85%			

Fabryczne ustawienia prędkości zależne są od długości jednostki, aby uzyskać odpowiednie poziomy hałasu.

5. Jednostka powróci do wybranego trybu pracy (±30 sek).

7.2. USTAWIANIE TEMPERATURY CZYNNIKA

Nastawa maksymalnej temperatury czynnika chłodzącego

Obniżenie temperatury czynnika spowoduje opóźnienie w uruchomieniu jednostki. Jeśli temperatura czynnika jest wyższa, jednostka uruchomi się wcześniej.

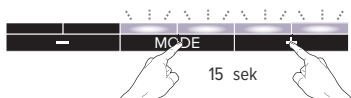
1. Włącz jednostkę w trybie chłodzenia. ❄️
2. Przytrzymaj [Mode] i [+] jednocześnie, aż ostatnie 4 LED zaczną migać.

Nastawa minimalnej temperatury czynnika do ogrzewania.

Podwyższenie temperatury czynnika spowoduje opóźnienie w uruchomieniu jednostki. Jeśli temperatura czynnika jest niższa, jednostka uruchomi się wcześniej.

⚠️ W połączeniu z pompą ciepła może być konieczne obniżenie temperatury czynnika.

1. Włącz jednostkę w trybie ogrzewania 🔥
2. Przytrzymaj [Mode] i [+] jednocześnie, aż ostatnie 4 LED zaczną migać.



3. Naciśnij krótko [-] lub [+], aby ustawić temperaturę czynnika.

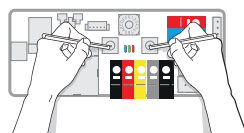
12°C		24°C
14°C		26°C
16°C		28°C
18°C		30°C
20°C		32°C
22°C		34°C
24°C		36°C
26°C		38°C

/ fabryczne ustawienie temperatury czynnika

4. Jednostka powróci do wybranego trybu (±30 sek).

7.3. USTAWIENIA FABRYCZNE

1. Odtłącz zasilanie.
2. Wciśnij przyciski [-] i [+] na płycie i trzymając je podłącz ponownie zasilanie. Niebieska LED zaświeci, 2 sekundy po niej zielona LED zaświeci, a następnie po 4 sekundach czerwona. Zwolnij przyciski, kiedy wszystkie 3 diody zaczną migać.
3. Kontroler powróci do ustawień fabrycznych i wszystkie LED zaświecą przez 8 sekund.





Jaga Polska Sp. z o.o.
ul. Zwycięzców 28 lok. 26, 03-938 Warszawa
Tel.: +48 22 672 88 82
info@jaga.com.pl, www.jaga.com.pl