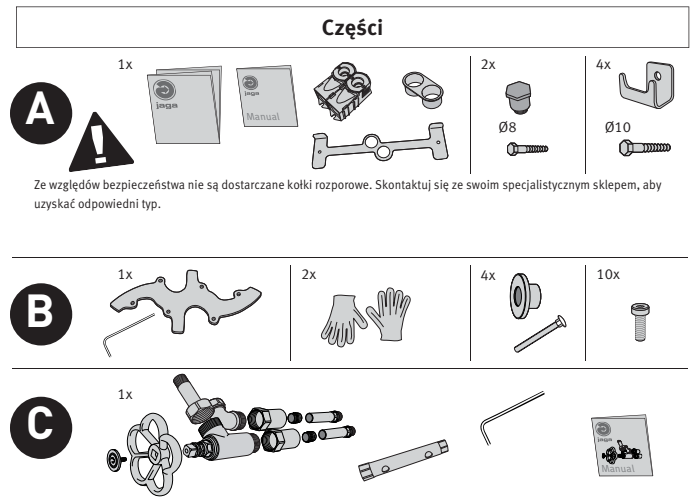


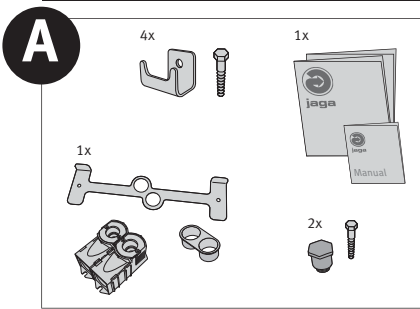
**Uwaga**

Grzejnik Heatwave jest produktem wykonywanym ręcznie. W związku z tym mogą występować drobne różnice koloru lub kształtu grzejnika.

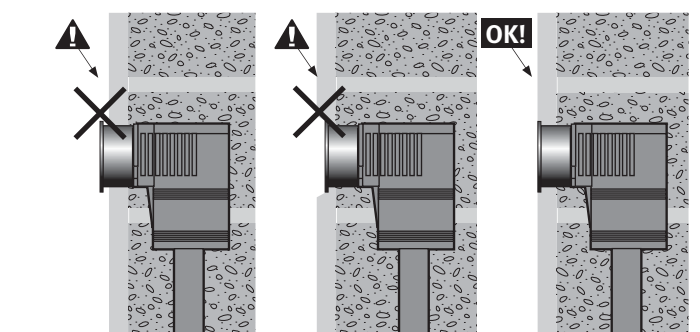
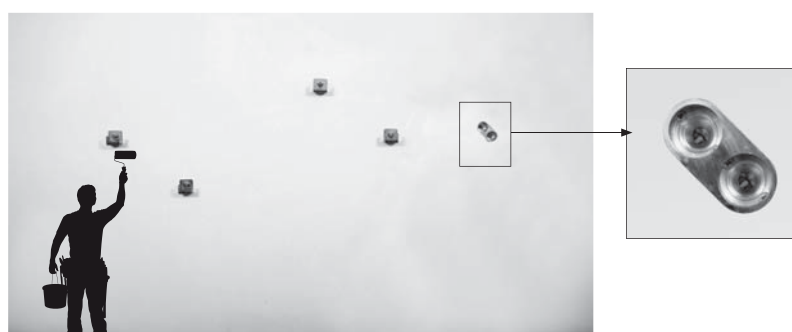
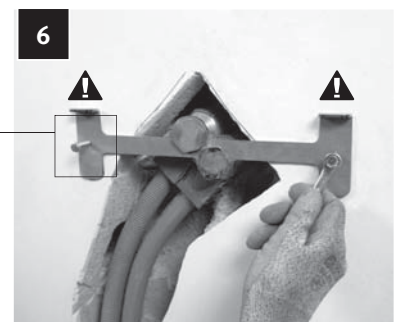
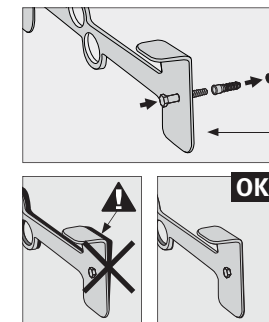
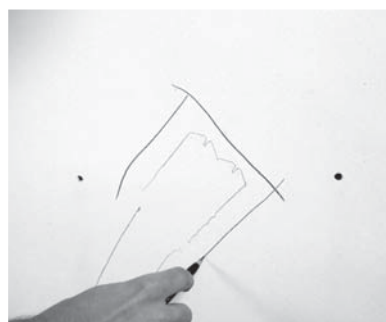
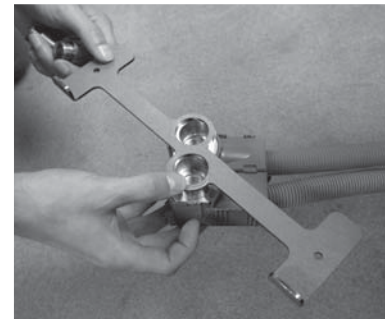
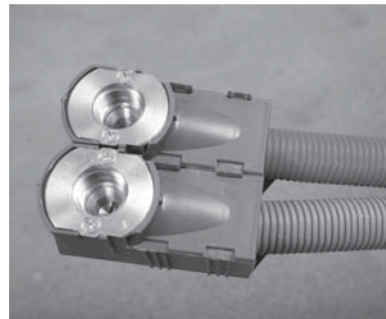
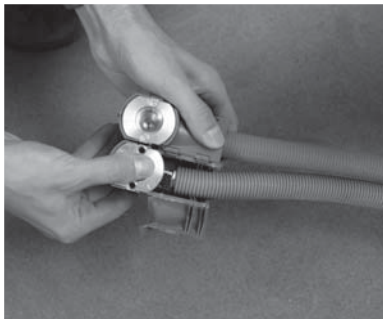
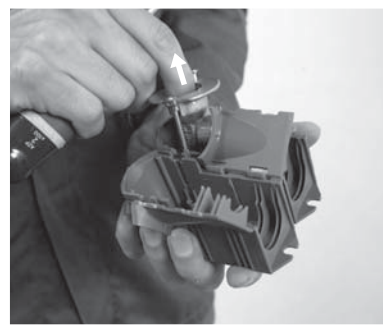
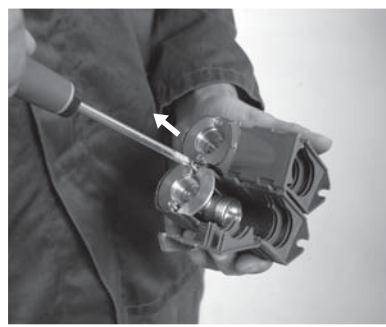
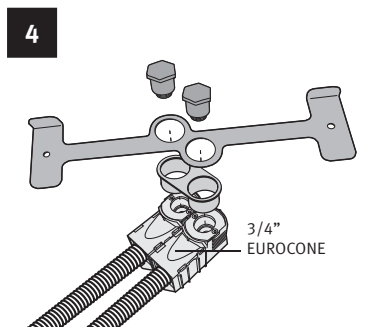
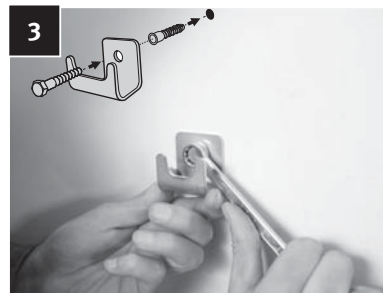
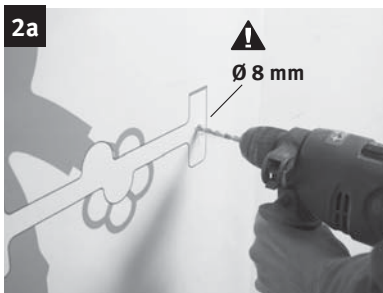
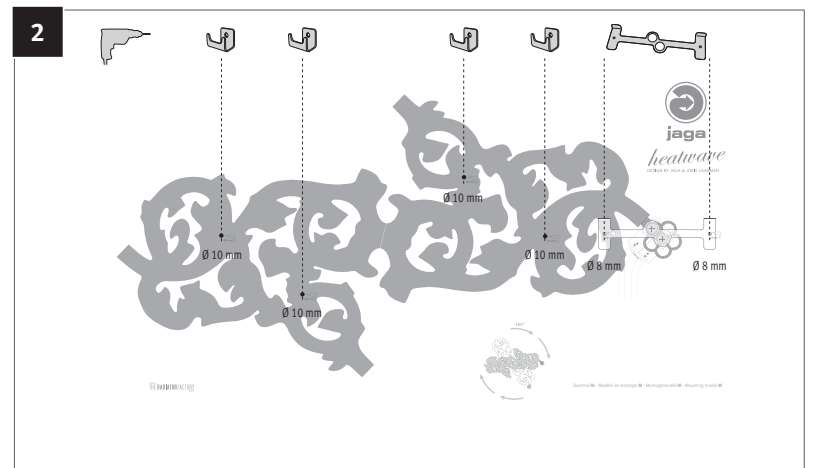
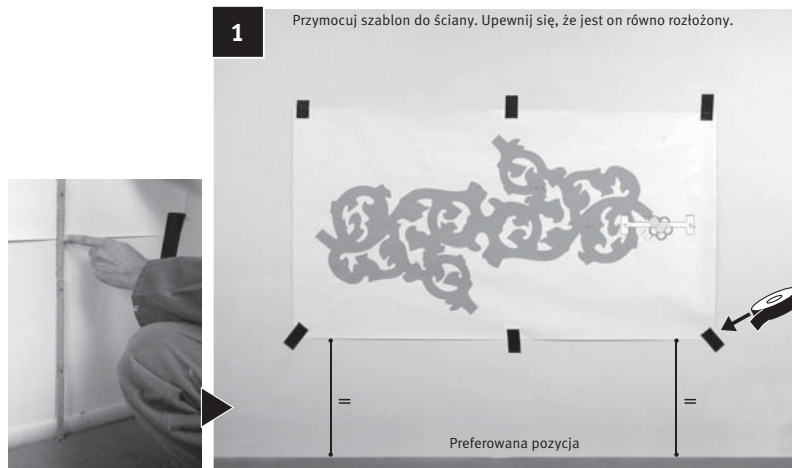


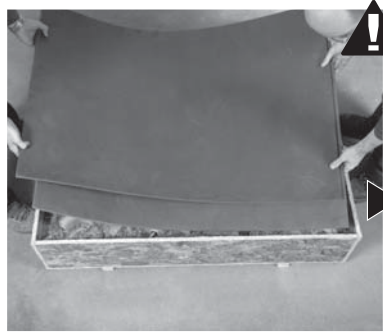
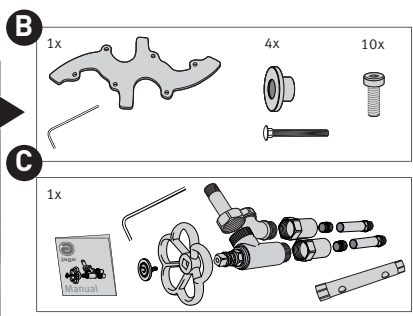
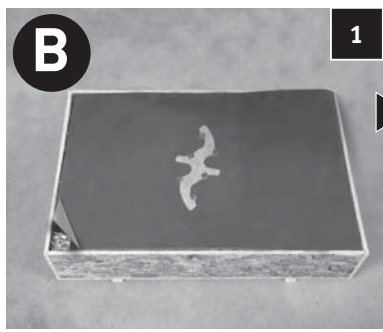
Ze względów bezpieczeństwa nie są dostarczane kołki rozporowe. Skontaktuj się ze swoim specjalistycznym sklepem, aby uzyskać odpowiedni typ.

\* Grzejnik Heatwave można zamontować w dowolnej pozycji - 360°.  
- Pozycja grzejnika przedstawiona w tej instrukcji jest pozycją preferowaną przez projektanta.



Wypakuj szablon, mocowania i podłączenia zaworu z opakowania.





Mata piankowa dostarczana jest z grzejnikiem. Prosimy o rozłożenie jej i zmontowanie grzejnika na tak przygotowanym podłożu.

