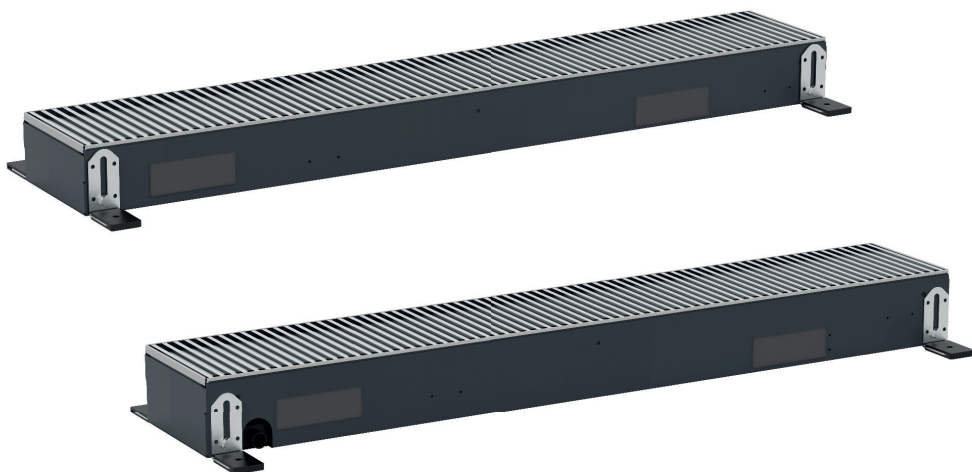


jaga CLIMATE DESIGNERS

CLIMA CANAL H8 / H10

INSTRUKCJA MONTAŻU



OGRZEWANIE



CHŁODZENIE PASYWNE

SPIS TREŚCI

1. OPIS PRODUKTU.....	3
2. DANE TECHNICZNE.....	4
3. INSTALACJA.....	6

DEKLARACJA ZGODNOŚCI

CEO JAGA N.V.
Jan Kriekels



31/03/2017

JAGA N.V. - Verbindingslaan 16 - B 3590, deklaruje z pełną odpowiedzialnością, że produkt, do którego odnosi się niniejsza deklaracja: **CLIMA CANAL** jest zgodny z następującymi normami i dokumentami, jeżeli używane są zgodnie z instrukcjami:
EN 60335-1:2012 A1:2019 + A11:2014 + A12:2017 + A13:2017 + A14:2019 + A2:2019
EN 60335-280:2003 A1:2004 + A2:2009 NBN EN 60335-1:2012 NBN EN 60335-2-80:2003

- Dyrektywa niskonapięciowa 2014/35/EC
- Dyrektywa kompatybilności elektromagnetycznej EMC 2014/30/EC
- Dyrektywa maszynowa Machinery 2006/42/EC
- Dyrektywa RoHS 2011/65/EU



WAZNE INFORMACJE



Urządzenie musi zostać zainstalowane przez certyfikowanego instalatora zgodnie z instrukcją instalacji i lokalnymi przepisami budowlanymi. Postępuj zgodnie z niniejszą instrukcją obsługi i przechowuj ją w bezpiecznym miejscu! Urządzenie musi być zawsze dostępne w celu konserwacji i kontroli.

Instalacja musi być przeprowadzona przez certyfikowanych techników. Nieprawidłowa instalacja może spowodować awarię produktu, zmniejszoną wydajność lub zwiększony poziom hałasu.

Gwarancja traci ważność, gdy:

- Instrukcje instalacji, konserwacji lub obsługi zawarte w niniejszej instrukcji nie są przestrzegane.
 - Pierwsze uruchomienie zostało przeprowadzone przed generalnym czyszczeniem zarówno wentylatora, jak i wymiennika.
 - W produkcie dokonano modyfikacji przed, w trakcie lub po instalacji produktu.
 - Konserwacja została przeprowadzona przez osoby nieupoważnione.
 - Dostęp do urządzenia został ograniczony ze względu na warunki panujące na miejscu.
- To urządzenie jest objęte ogólnymi warunkami gwarancji firmy Jaga NV.

1. OPIS PRODUKTU

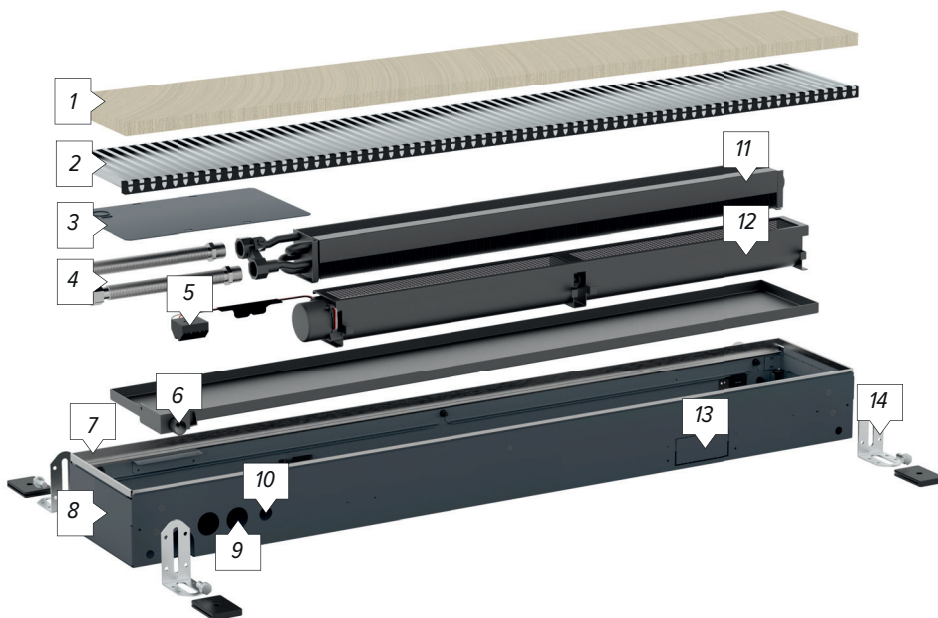
Clima Canal H8 - Do niskich temperatur zasilania, ogrzewania i chłodzenia pasywnego

Pomimo wysokości zaledwie 8 cm, Jaga Clima Canal zapewnia wysoką moc cieplną i nadaje się do chłodzenia pasywnego. Dynamiczny wymiennik ciepła i poprzeczne wentylatory, zostały zaprojektowane w celu generowania dużej mocy przy niewielkich rozmiarach i bardzo niskim poziomie hałasu.

Clima Canal H10 - Najwyższa moc do ogrzewania i chłodzenia

Pomimo swoich kompaktowych rozmiarów Clima Canal jest bardzo wydajnym urządzeniem, współpracującym z każdym źródłem zasilania. Jest idealnym rozwiązaniem do systemów niskotemperaturowych i pomp ciepła. Nadaje się zarówno do chłodzenia pasywnego (bez kondensacji), jak i do chłodzenia aktywnego. Wszystkie urządzenia Clima Canal o wysokości 10/13/19 wyposażone są w odpływ kondensatu i zostały opracowane w celu generowania dużej mocy przy niewielkich rozmiarach i niskich poziomach hałasu.

1.1. BUDOWA

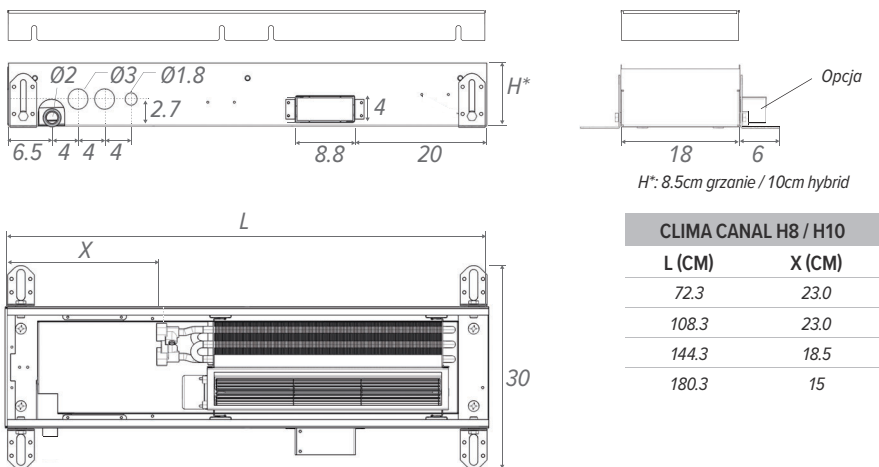


1. Płyta zabezpieczająca w trakcie montażu
2. Aluminiowa lub drewniana kratka
3. Osłona przestrzeni zaworowej
4. Wężyki elastyczne 1/2", 15 cm (stal nierdzewna)
5. Podłączenia elektryczne - listwa zacisków
6. Tacka skroplin z odpływem kondensatu Ø20mm
7. Dokładna regulacja
8. Obudowa

9. Podłączenie hydrauliczne (przepust)
10. Podłączenie elektryczne (przepust)
11. Dynamiczny wymiennik ciepła Low-H₂O (2-rurowy)
12. Wentylatory poprzeczne z silnikiem EC
13. Opcja: podłączenie kanału powietrza wentylacyjnego
14. Uchwyty poziomujące z podkładkami akustycznymi

2. DANE TECHNICZNE

2.1 WYMIARY H8 / H10



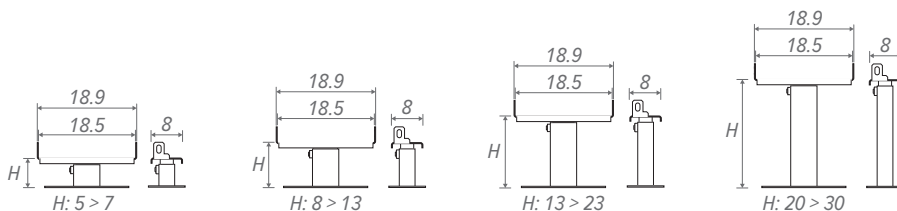
2.2 WYMIARY - STANDARDOWA REGULACJA WYSOKOŚCI

Regulacja wysokości, wyposażona w podkładkę akustyczną H8 / H10

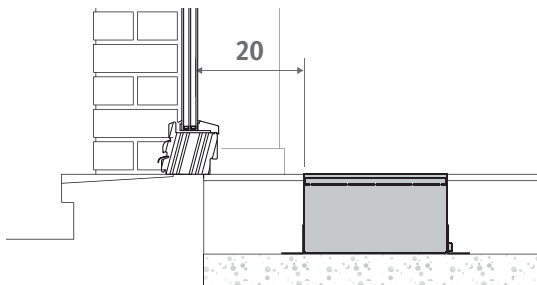


2.3 WYMIARY - NÓŻKI Z REGULACJĄ WYSOKOŚCI DO PODŁÓG PODNIESIENYCH

Opcja: Nóżki z regulacją wysokości do podniesionych podłóg H8 / H10

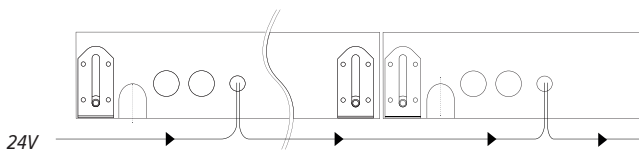


2.4 WOLNA PRZESTRZEŃ



! Zastony w oknach: Umieść urządzenie przynajmniej 20 cm od okna.

2.5 PODŁĄCZENIE ELEKTRYCZNE 24 VDC - PRZEKROJE PRZEWODÓW

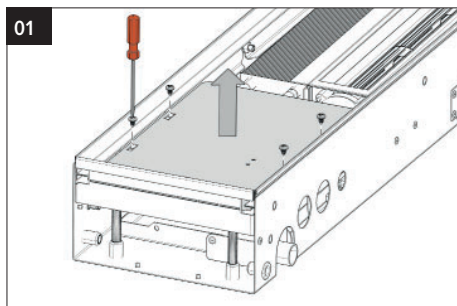


DŁUGOŚĆ KABLA	10	20	30	40	50	60	70	80	90	100
Ø	TYP 1 (3.0W) LICZBA JEDNOSTEK CLIMA CANAL									
1 mm ²	18	9	6	4		3		2	1	
1.5 mm ²	28	14	9	7	5		4	3	2	1
2.5 mm ²	47	23	15	11	9	7	6		5	
Ø	TYP 2 (7.1W) LICZBA JEDNOSTEK CLIMA CANAL									
1 mm ²	12	6	4	3		2				
1.5 mm ²	18	9	6	4		3			2	
2.5 mm ²	30	15	10	7	6	5	4		3	
Ø	TYP 3 (10.1W) LICZBA JEDNOSTEK CLIMA CANAL									
1 mm ²	8	4		2			1			
1.5 mm ²	12	6	4	3		2				
2.5 mm ²	20	10	6	5	4	3	2			
Ø	TYP 4 14.1W) LICZBA JEDNOSTEK CLIMA CANAL									
1 mm ²	6	3	2		1					
1.5 mm ²	10	5	3		2			1		
2.5 mm ²	17	8	5	4	3		2			

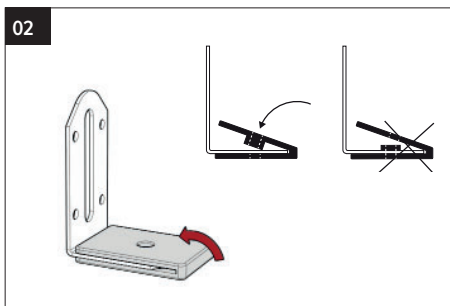
3. INSTALACJA



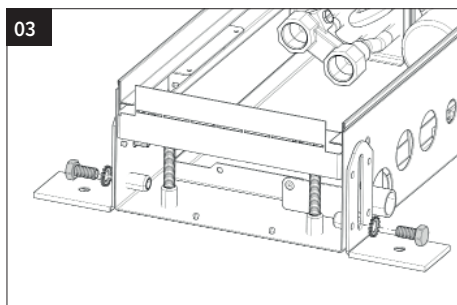
ZAWSZE UŻYWAJ WYŁĄCZNIKA GŁÓWNEGO DO ODŁĄCZENIA ZASILANIA



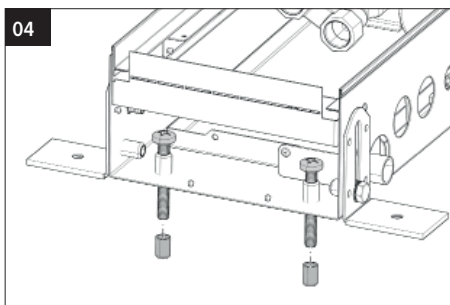
01 Przed zamontowaniem urządzenia zdejmij pokrywę zaworów.



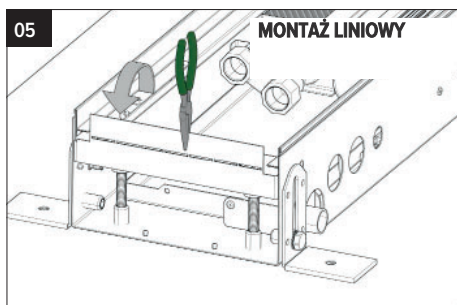
02 Zamontuj izolację akustyczną wokół każdego uchwyty.



03 Przymocuj uchwyty poziomujące do obudowy. Nie dokręcaj całkowicie śruby.



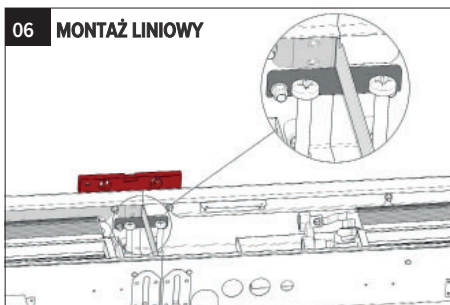
04 Wkręć śruby w dolnej części urządzenia i umieść plastikowe kapturki na dole śrub, aby zapobiec wibracjom i hałasowi.



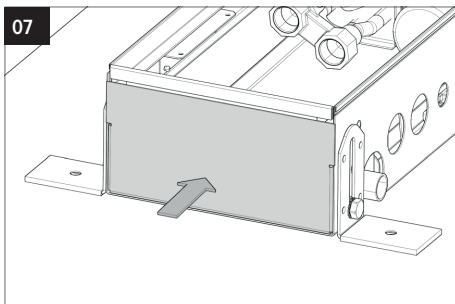
05 Wyłam metalowy pasek na krótszym końcu obudowy (aby umożliwić ciągły montaż kratki).



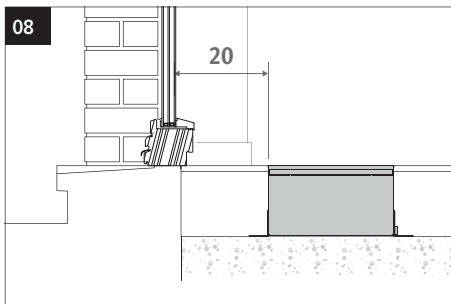
Tylko na końcach, które muszą być połączone



06 MONTAŻ LINIOWY
Upewnij się, że jednostki są ustawione prawidłowo i że obudowy są dobrze dopasowane. Użyj dostarczonych elementów łączących, aby połączyć jednostki.

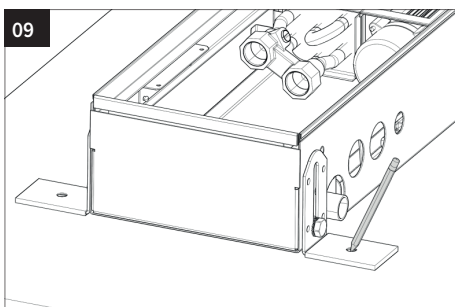


07 Zamontuj panel końcowy.



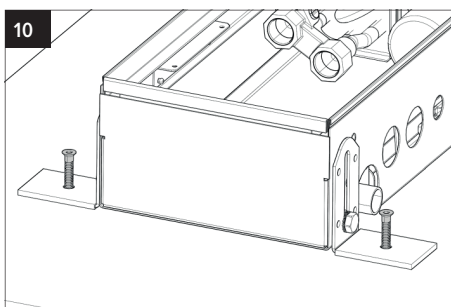
08 Zainstaluj urządzenie tak, aby wymiennik ciepła znajdował się od strony okna.

! Zasłony do podłogi:
umieść urządzenie co najmniej 20 cm od okna.

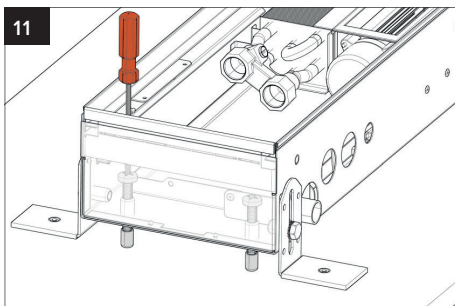


09 Zaznacz i wywierć otwory. Umieść kołki. (śruba \varnothing 8 mm)

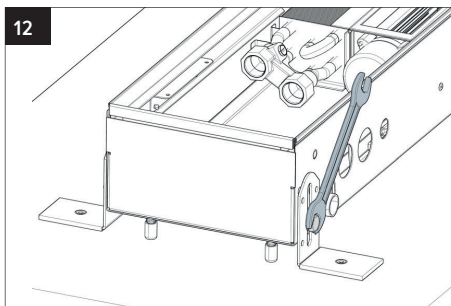
! Użyj odpowiednich kołków do rodzaju swojej podłogi.



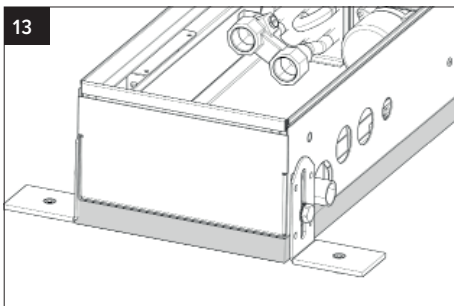
10 Przymocuj urządzenie do podłogi, pamiętając o gumowych podkładkach akustycznych.



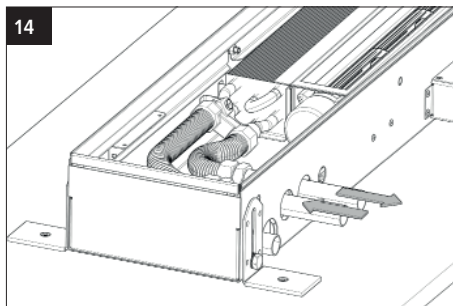
11 Użyj śrub regulacyjnych, aby ustawić urządzenie na żądaną wysokość. Upewnij się, że górna część urządzenia jest wyrównana z wykończoną podłogą.



12 Dokręć uchwyty poziomujące.



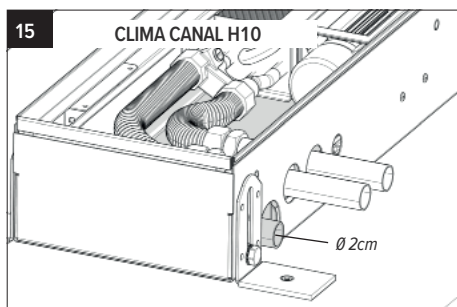
Jeżeli urządzenie nie jest montowane bezpośrednio na podłodze, należy wypełnić przestrzeń pod urządzeniem.



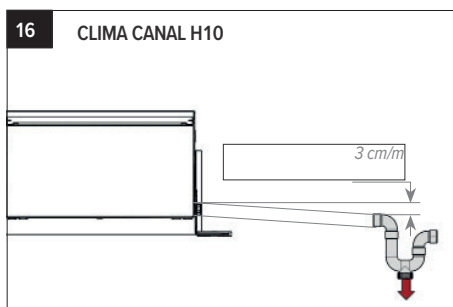
Podłączenie hydrauliczne: Przegład połączeń wymiennika
W przypadku stosowania urządzeń do chłodzenia: zabrania się stosowania złączy stalowych.



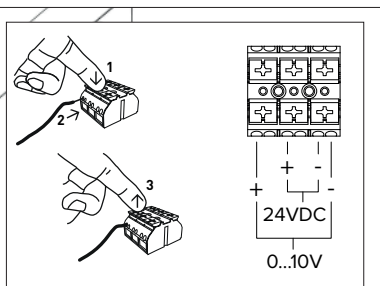
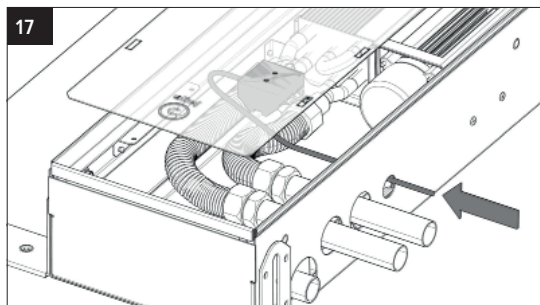
Przy dokręcaniu przytrzymaj kolektor wymiennika drugim kluczem!



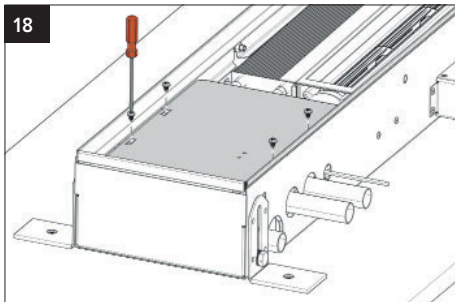
Podczas podłączania odpływu kondensatu, rury powinny być odpowiednio podparte, aby zapobiec naprężeniom tacy skroplin.



System odprowadzania skroplin musi być wyposażony w odpowiedni syfon, aby zapobiec przenikaniu zapachów. Zawsze montuj korek do czyszczenia w dolnej części syfonu, aby umożliwić szybki demontaż. Wlej wodę do tacki skroplin i sprawdź, czy płyn jest prawidłowo odprowadzany. W przeciwnym razie sprawdź nachylenie i poszukaj ewentualnych przyczyn.

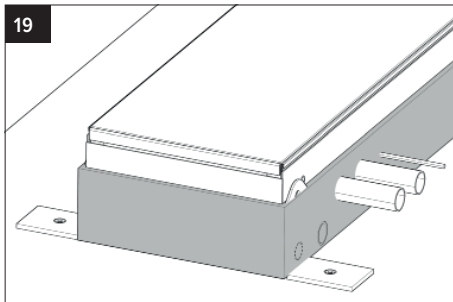


Po stronie przyłącza hydraulicznego znajduje się również listwa zaciskowa do podłączenia elektrycznego. Przyłącze elektryczne jest podłączone do czarnej kostki zaciskowej, która znajduje się na spodzie pokrywy zaworów.

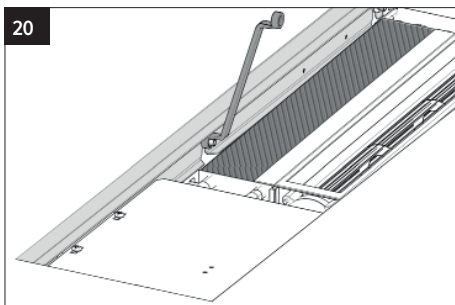


Zamontuj pokrywę zaworów. Przykryj obudowę folią ochronną i załóż płytę zabezpieczającą.

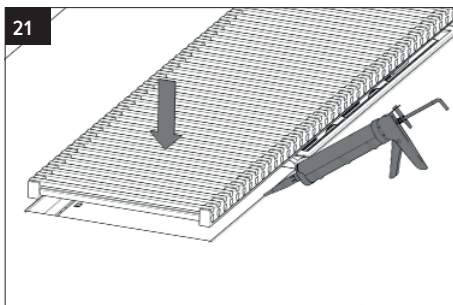
⚠ Płyta zabezpieczająca musi pozostać na urządzeniu do momentu zakończenia prac budowlanych.



W przypadku montażu na wylewce, urządzenie powinno być zaizolowane.



Precyzyjna regulacja do maks. 0,8 cm, dla idealnego wyrównania z wykończoną podłogą.



Zainstaluj kratkę. Zastosuj ostatnie poprawki.

jaga
CLIMATE DESIGNERS

JAGA POLSKA Sp. z o.o.
ul. Zwycięzców 28 lok. 26, 03-938 Warszawa
+48 22 672 88 82
info@jaga.com.pl, www.jaga.com.pl