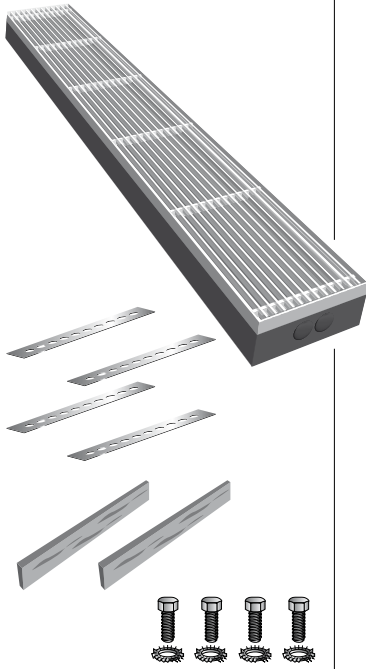
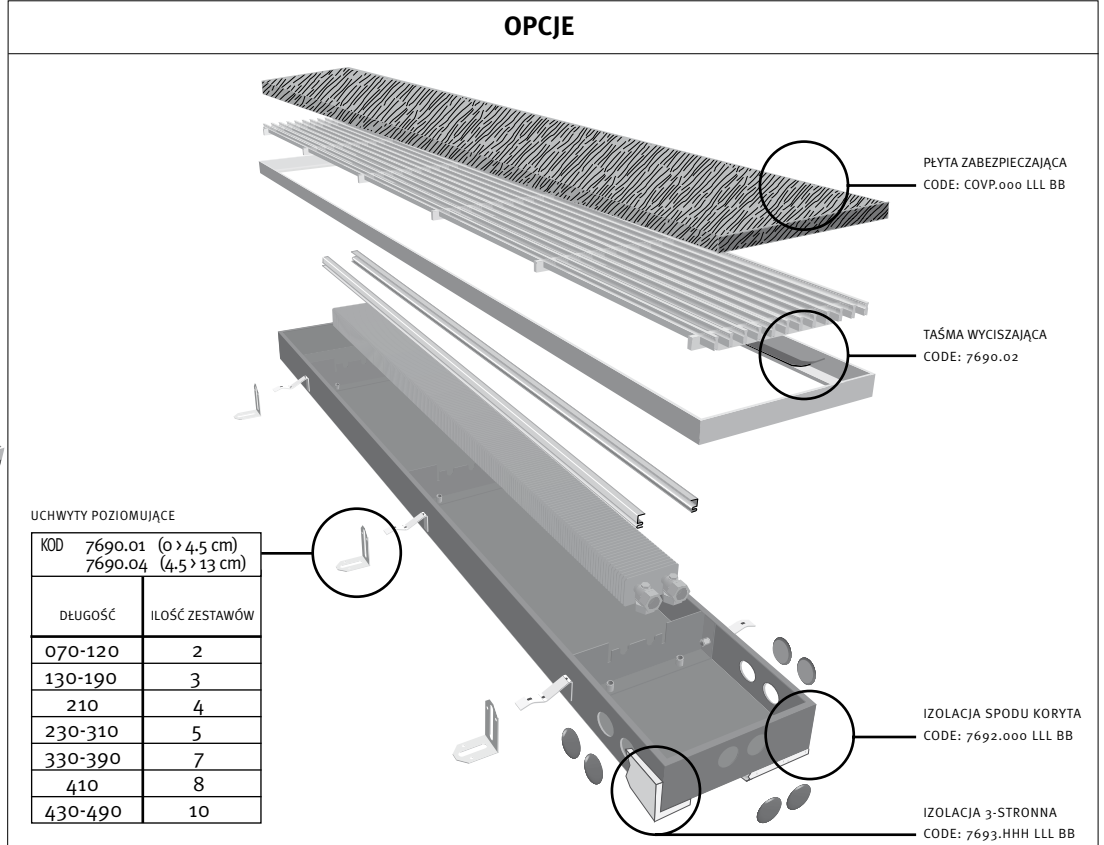


Instrukcja montażu

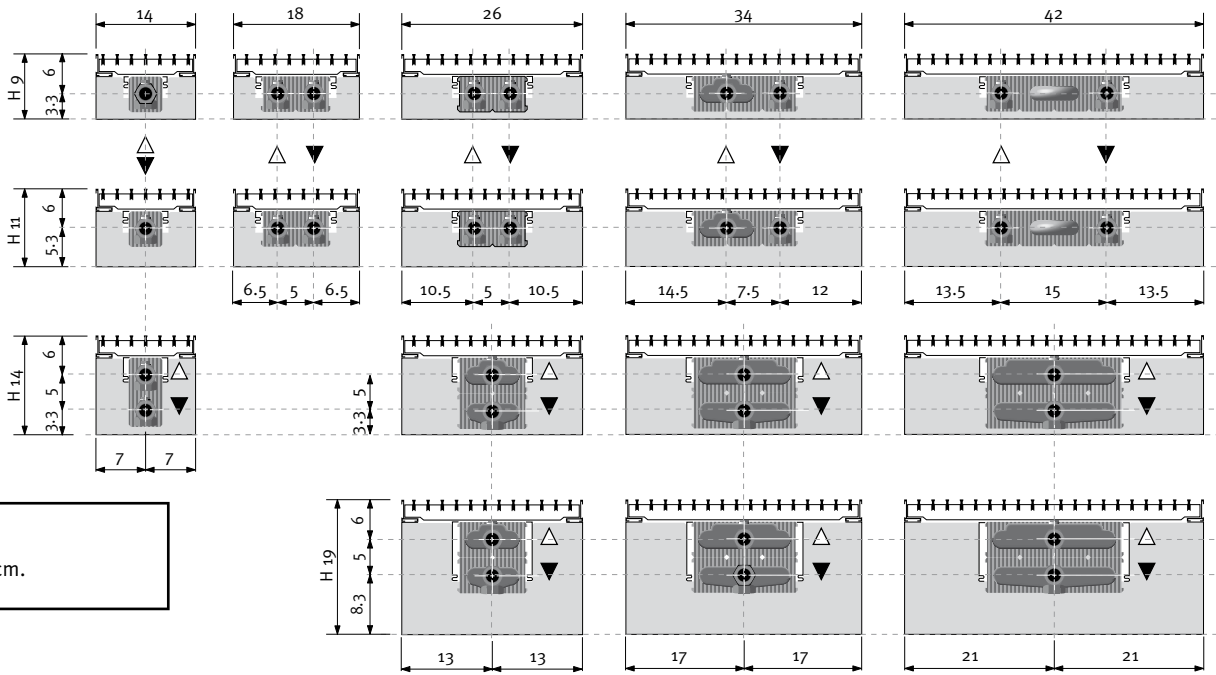
Standardowa dostawa



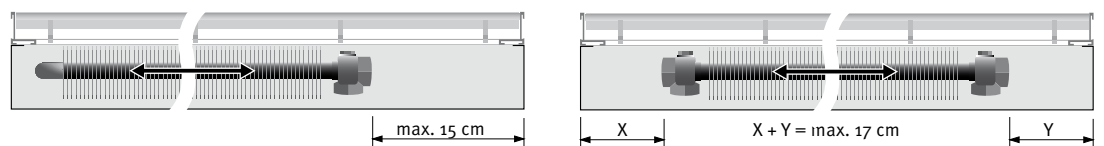
OPCJE



Wymiary



! > Głębokość otworu do montażu: H + 1 cm.





! Wszystkie zaślepki i odpowietzniki 1/8" oraz 1/2" dokręcane są w fabryce Jaga ręcznie. Sprawdź dokręcenie tych elementów przed napętnieniem instalacji aby uniknąć wycieków.

