

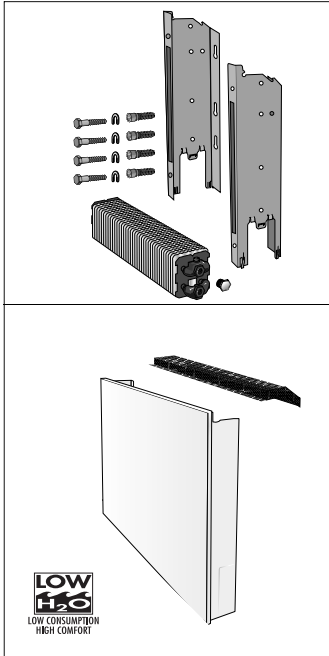


LINEA PLUS

jaga

Instrukcja montażu

Energy SAVERS LOW-H₂O



OPCJA

Wieszak na ręczniki

min 70 cm

KOD 5500.011xxx

Przedłużony odpowietznik do typów 10, 15 i 20

H	Kod
020	5090.114078
035	5090.114178
050	5090.114378
065	5090.114528
095	5090.114728

OPCJA ZAWORY

5090.130xxxx 5094.4414 5094.402 5090.405 5090.407

5090.402

+

kod 5090.1104 kod 5090.1125 kod 5090.1126

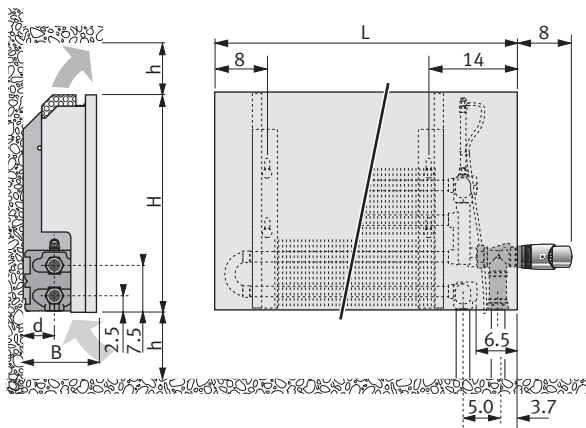
kod 5090.1111 kod 5090.1110 kod 5090.1119

5090.10501 5090.105

5090.10502



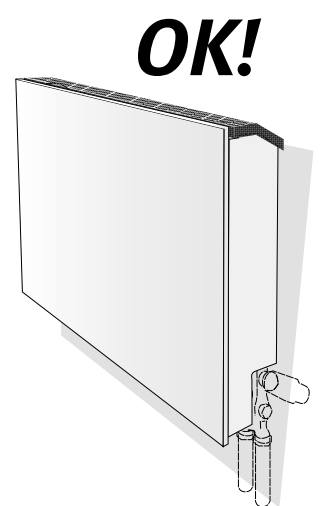
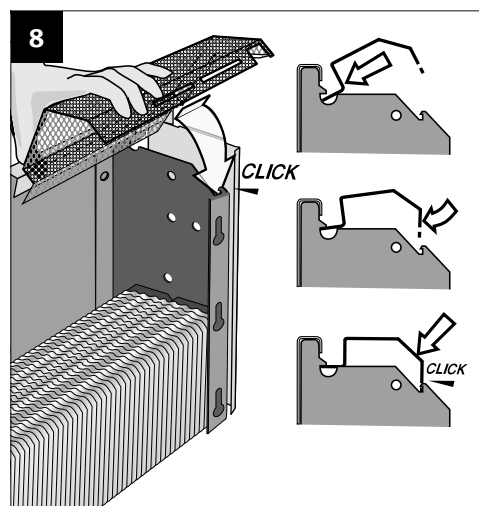
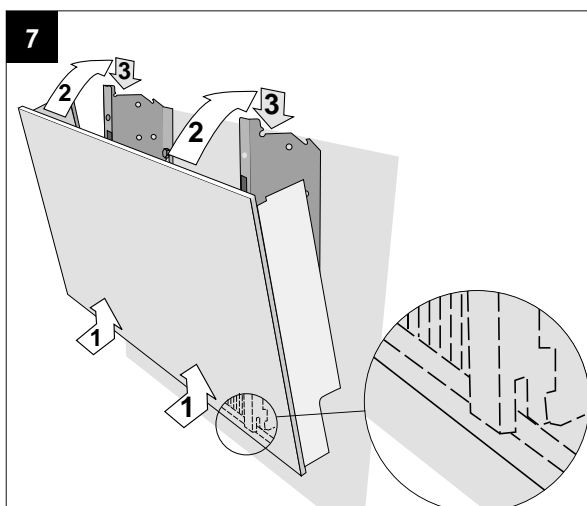
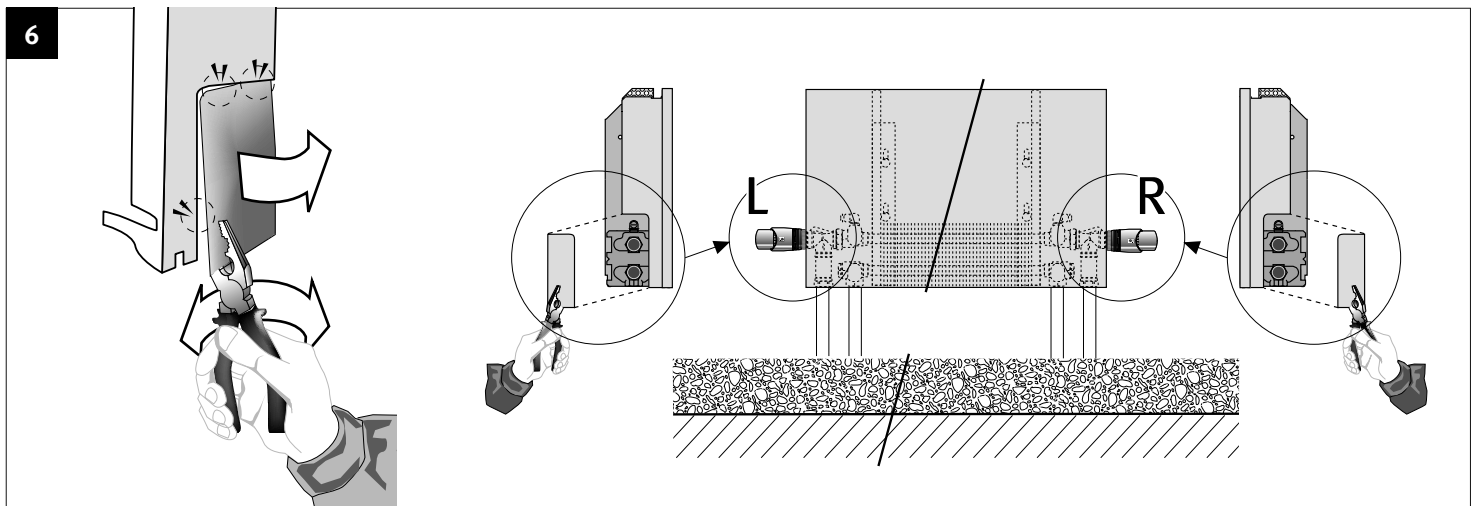
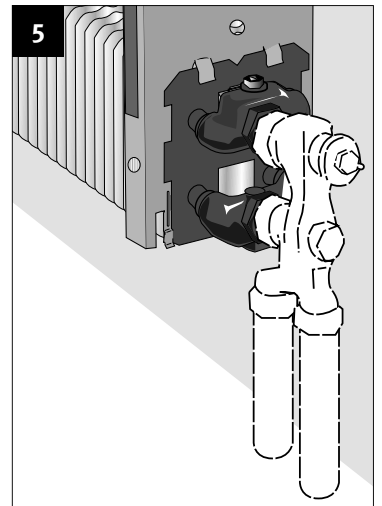
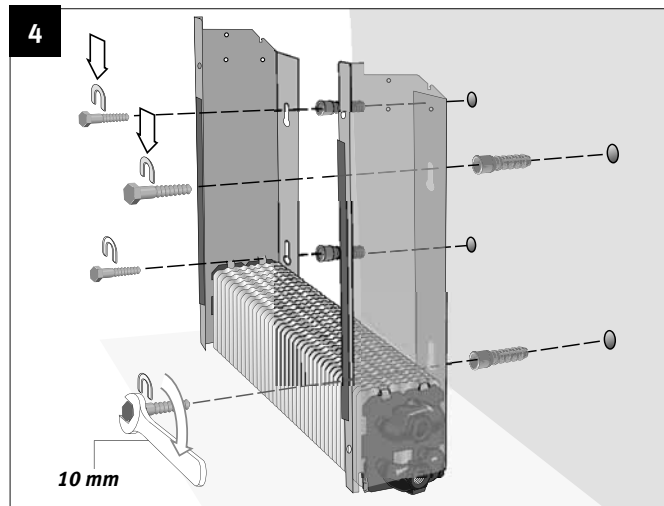
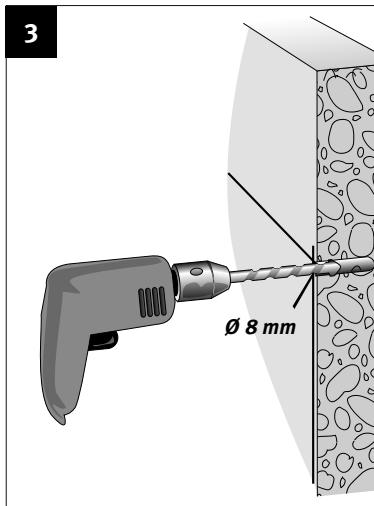
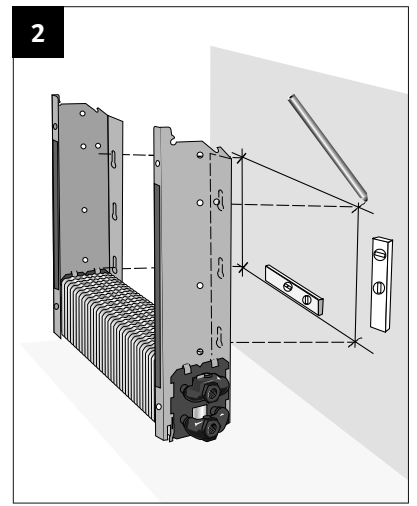
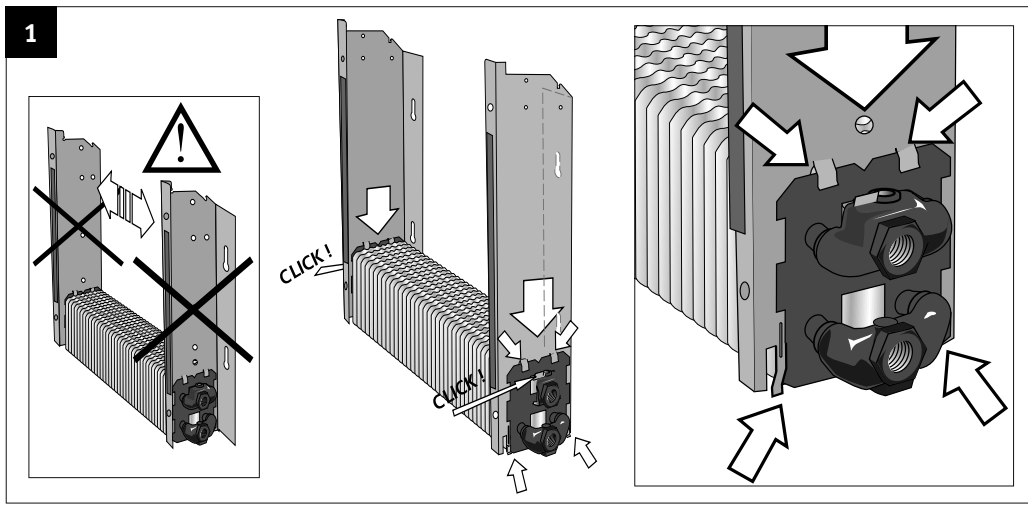
WYMIARY

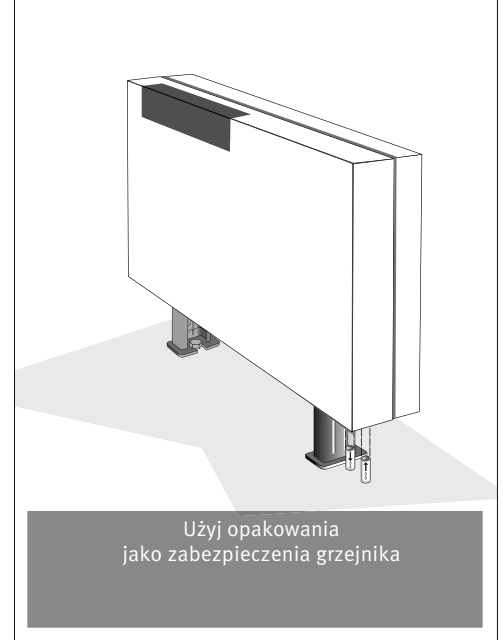
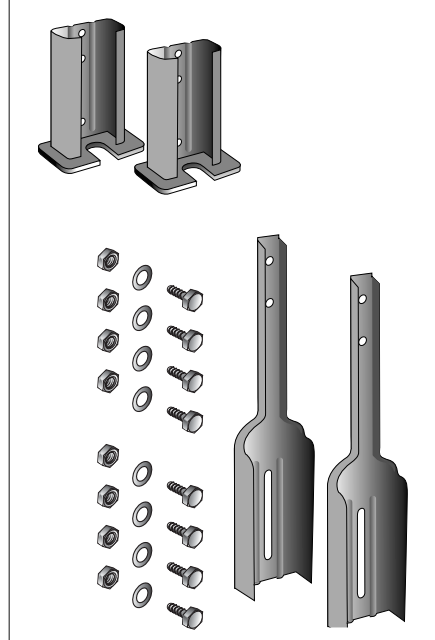
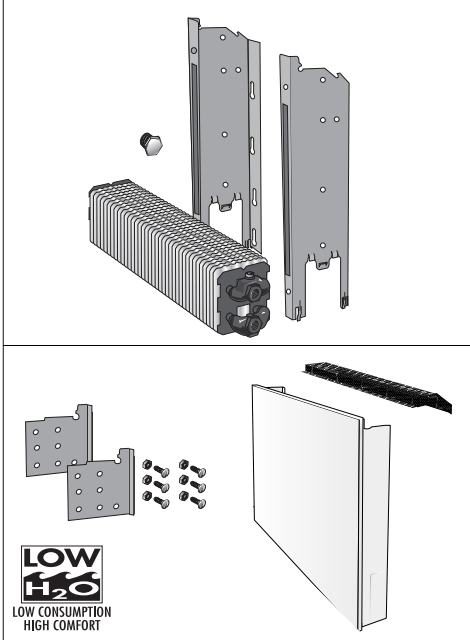


L	H
050	020
060	035
070	050
080	065
090	095
100	
110	
120	
140	
160	
180	
200	
220	
240	
260	
280	

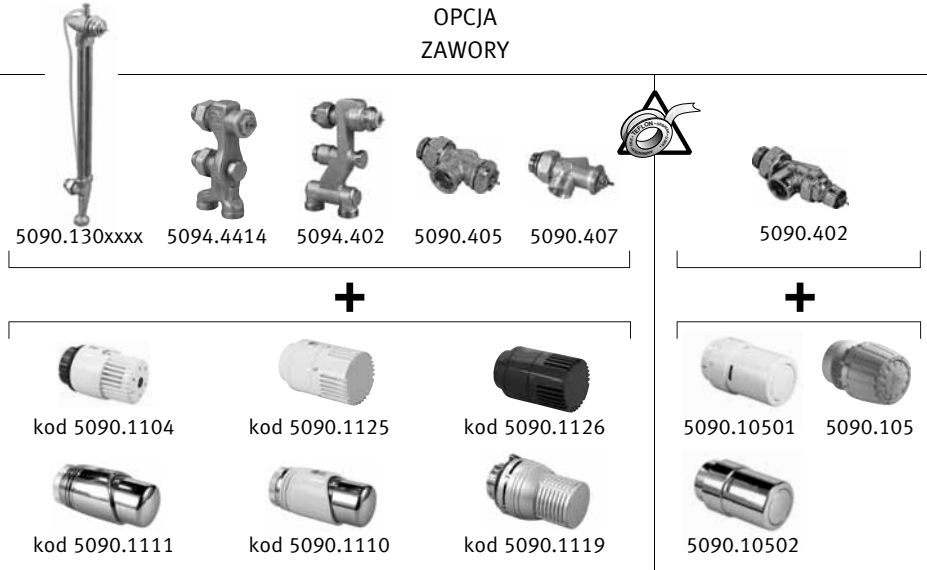
WYMIARY w cm			
Typ	B	d	h min*
10-11	11.8	5.3	10
15-16	16.8	7.8	12
20-21	21.8	10.3	15

* Mniejsze wymiary mogą ograniczyć wydajność cieplną grzejnika.





OPCJA ZAWORY



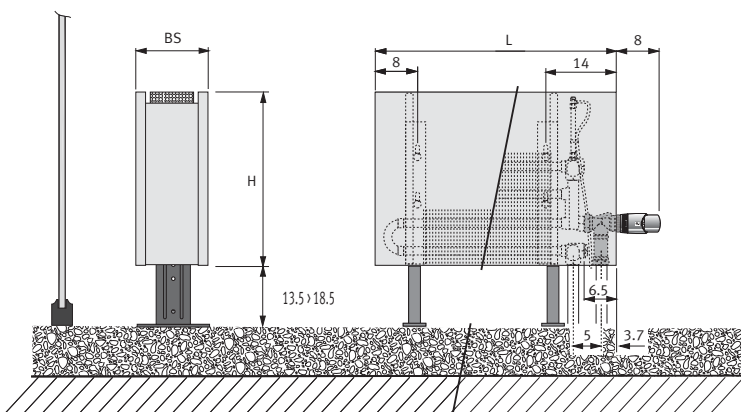
OPCJA

Przedłużony odpowietrznik do typów 10, 15 i 20

H	Kod
020	5090.114078
035	5090.114178
050	5090.114378



WYMIARY



L	H
050	020
060	035
070	050
080	
090	
100	
110	
120	
140	
160	
180	
200	
220	
240	
260	
280	

WYMIARY w cm	
Typ	BS
10-11	11.8
15-16	16.8
20-21	21.8

