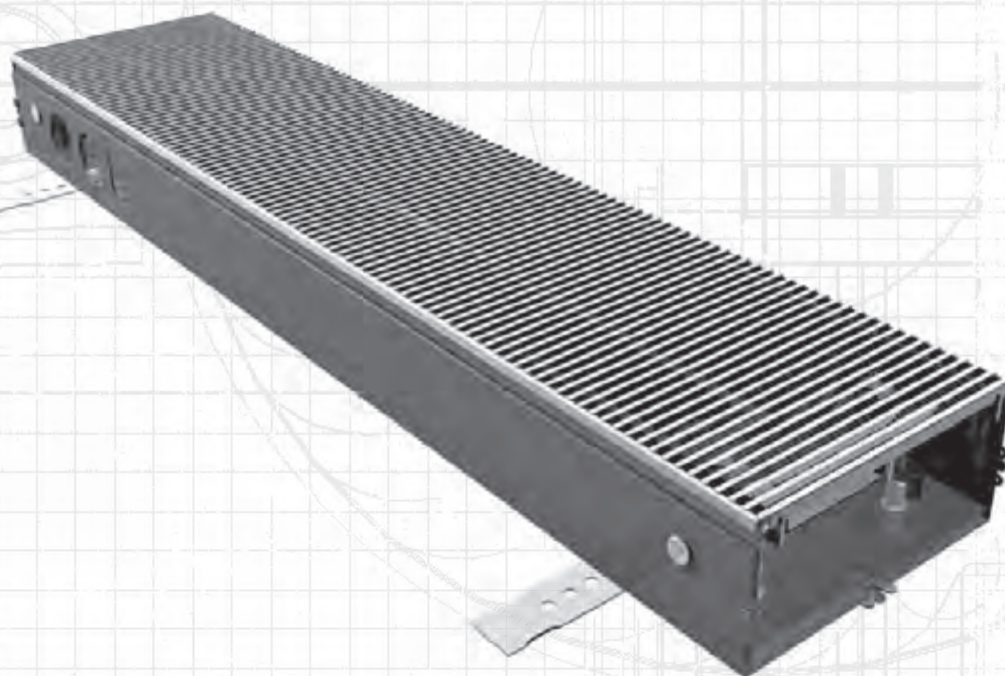


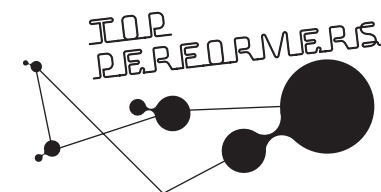


MICRO CANAL

Instrukcja montażu



Przed rozpoczęciem instalacji przeczytaj dokładnie instrukcję montażu



Części

1 - Kratka ze stali nierdzewnej

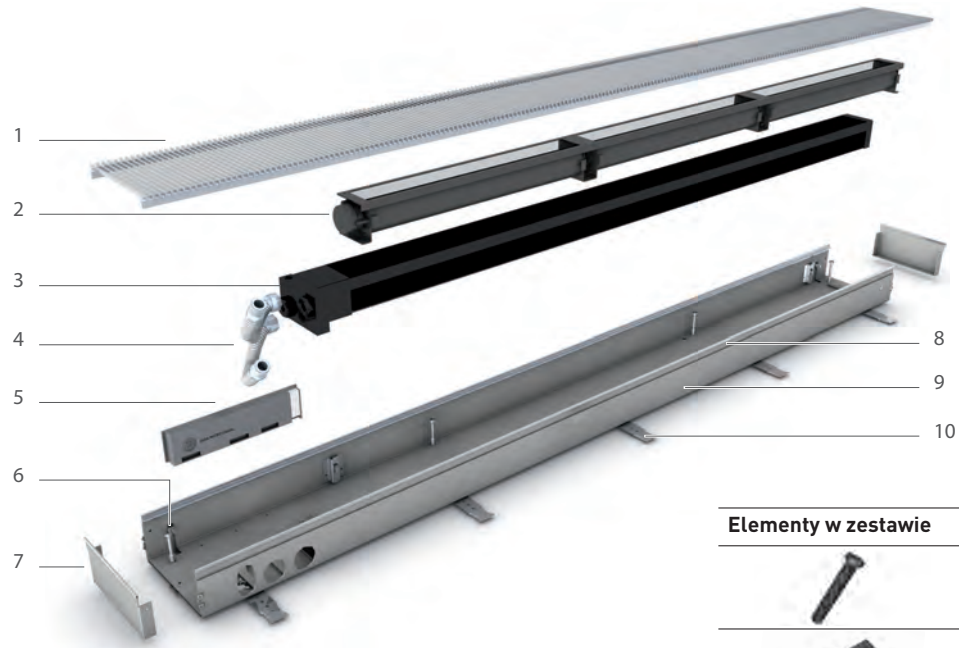
2 - Wentylator:
(Poprzeczny mini wentylator)

3 - Wymiennik ciepła Low H2O

4 - Przewody elastyczne 15 cm 1/2"

5 - Moduł sterowania

6 - Dokładna regulacja wysokości



7 - element końcowy koryta wewnętrznego

8 - koryto wewnętrzne

9 - koryto zewnętrzne

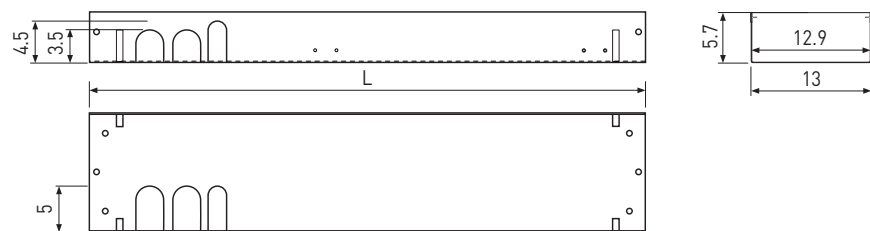
10 - regulacja wysokości (6 do 8 cm)

-podłączenia hydrauliczne i elektryczne, standardowo z lewej strony
-podłączenia hydrauliczne 1/2"

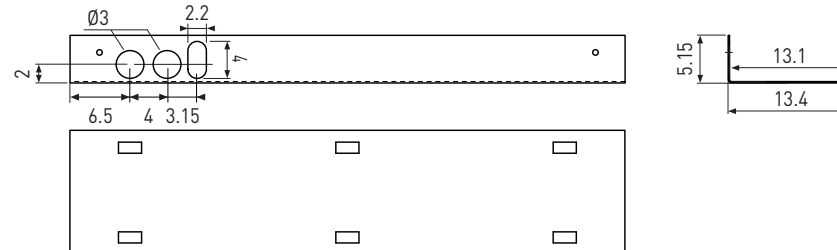
Elementy w zestawie	Typ 60	Typ 95	Typ 130	Typ 165	Typ 200
	4	6	8	10	12
	6	8	10	12	14
	2	2	2	2	2
	6	6	6	6	6

Wymiary w (cm)

Koryto wewnętrzne



Koryto zewnętrzne



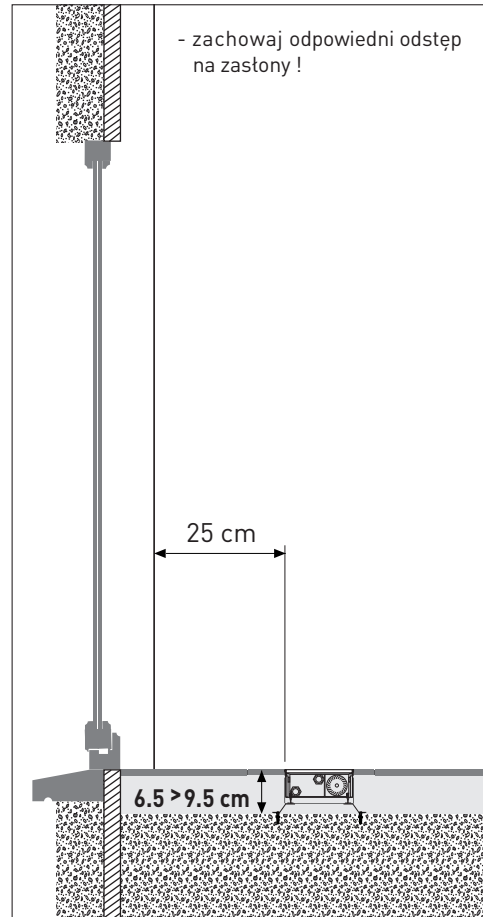
Type	60	95	130	165	200
L (cm)	60	95	130	165	200



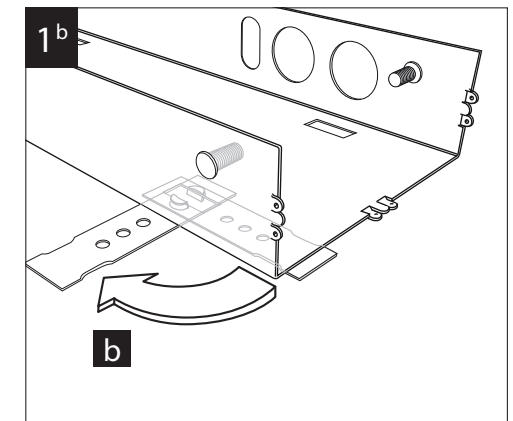
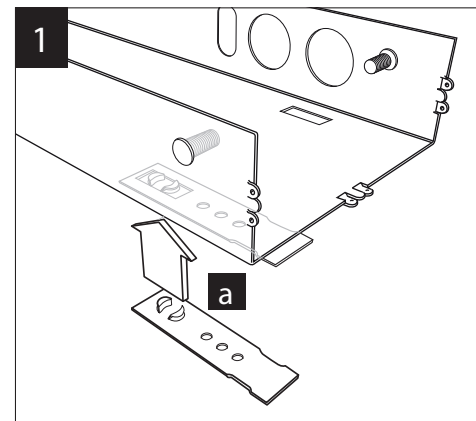
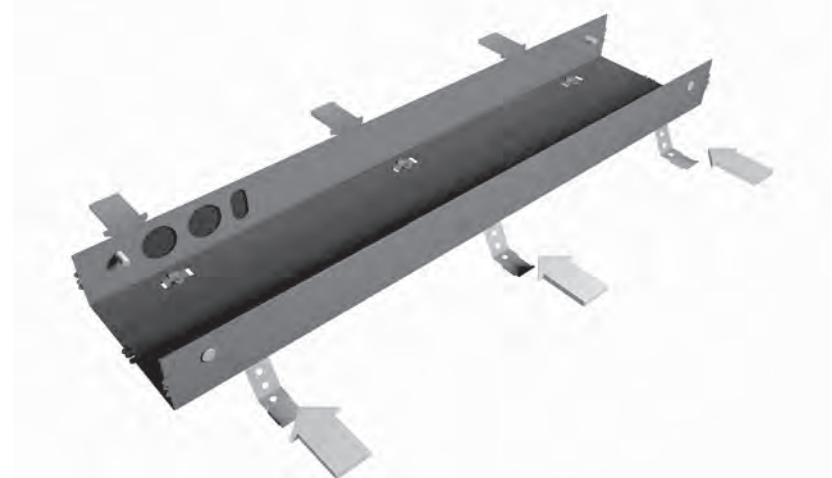
UWAGA !



- instaluj jednostkę wymiennikiem ciepła w stronę ściany lub okna.

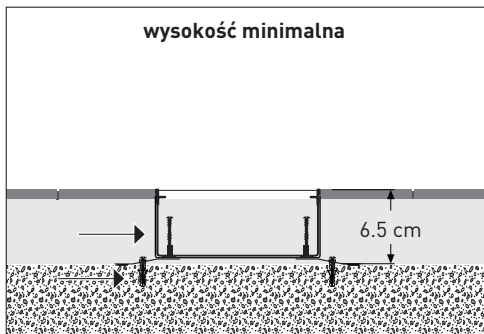


Regulacja wysokości

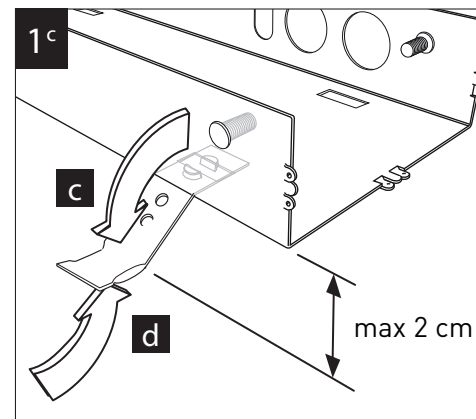
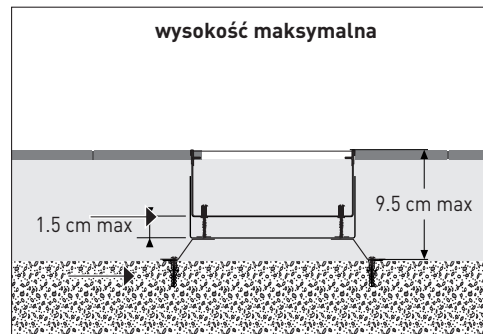


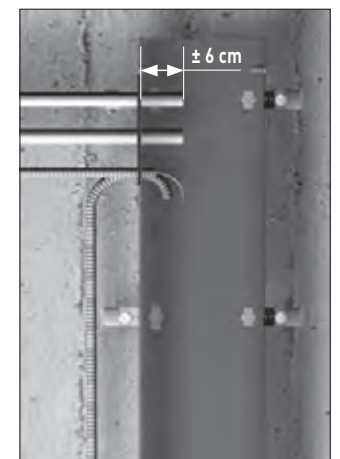
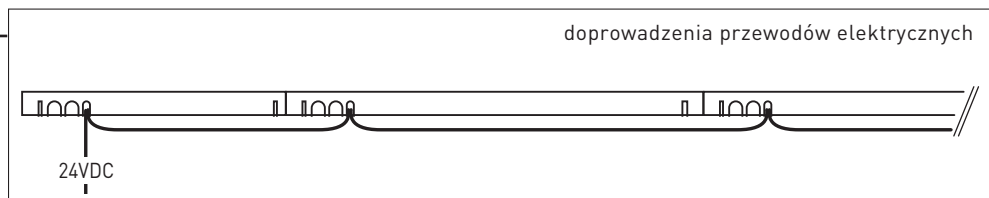
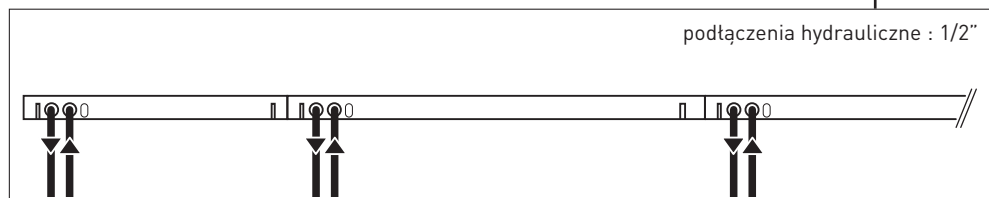
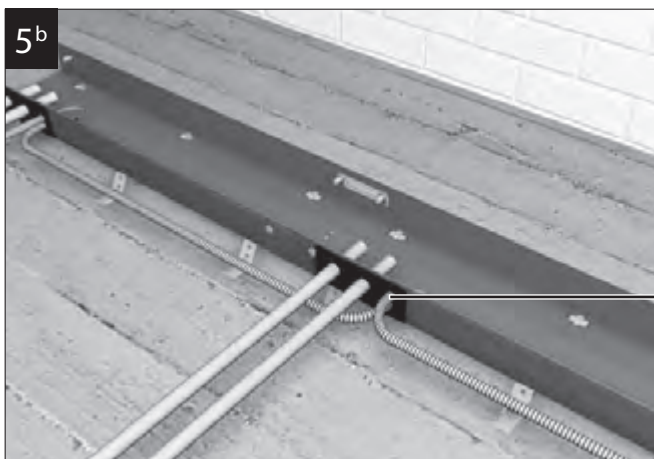
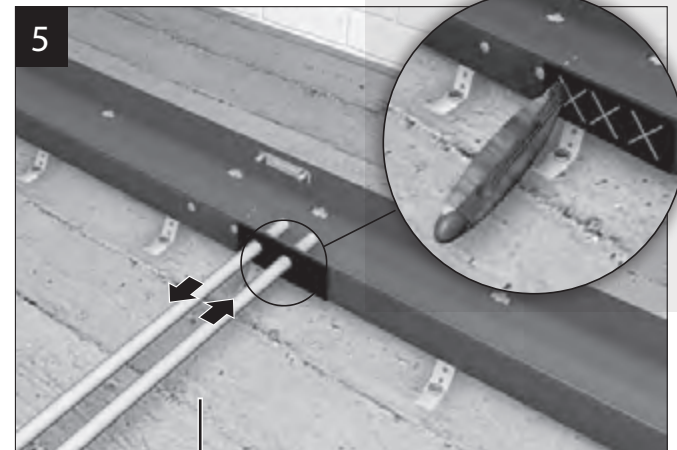
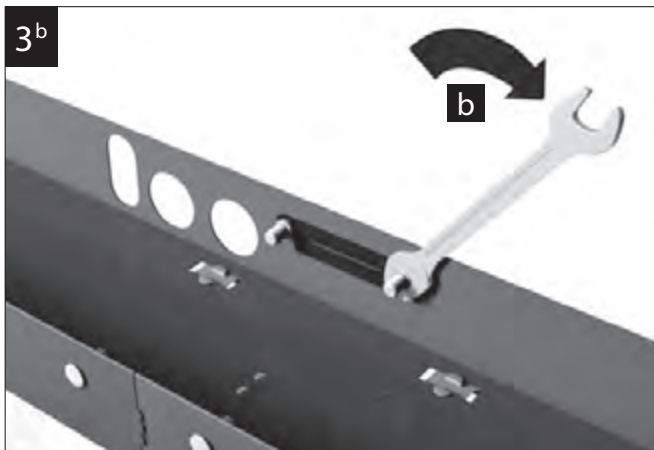
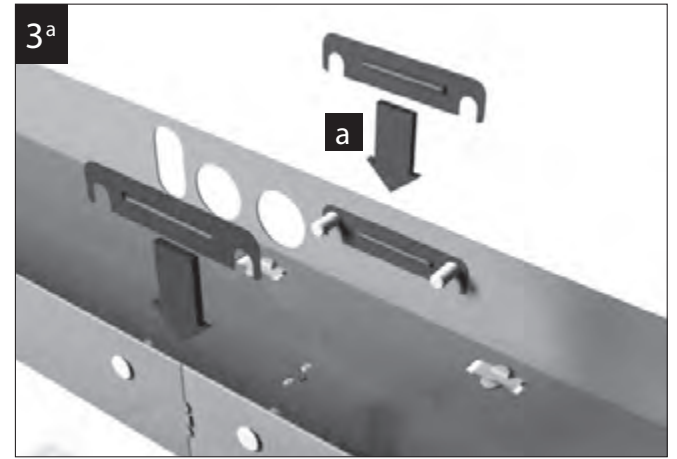
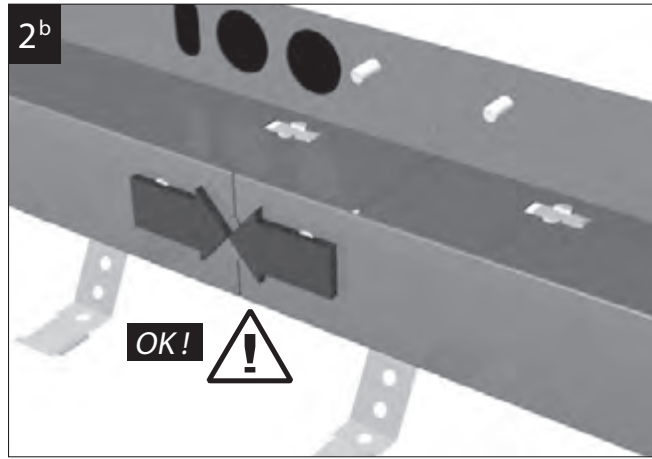
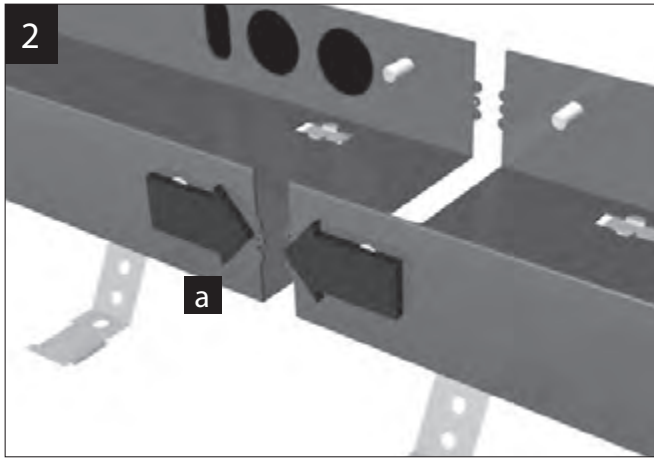
Regulacja wysokości

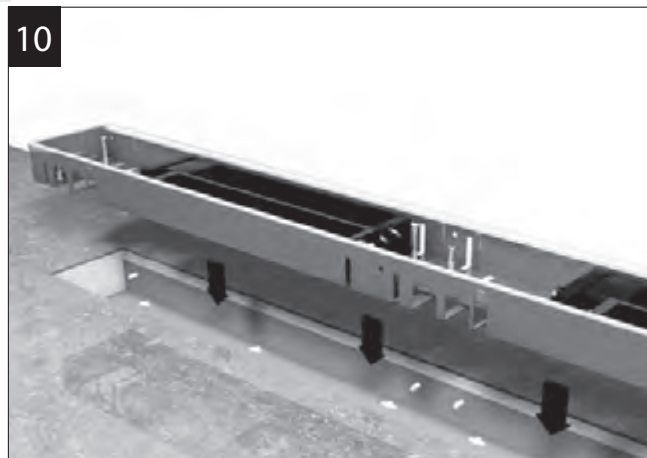
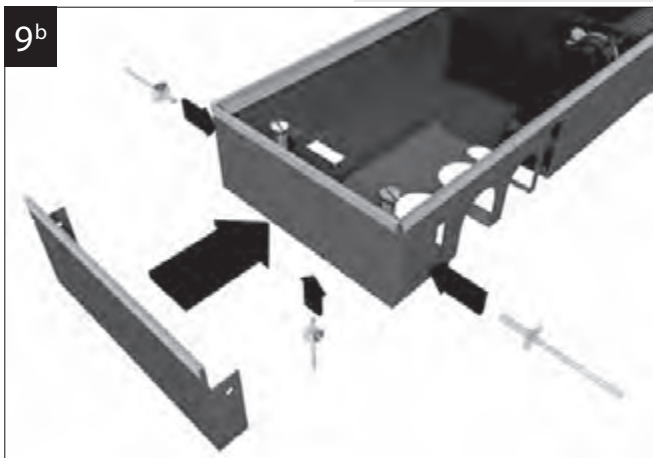
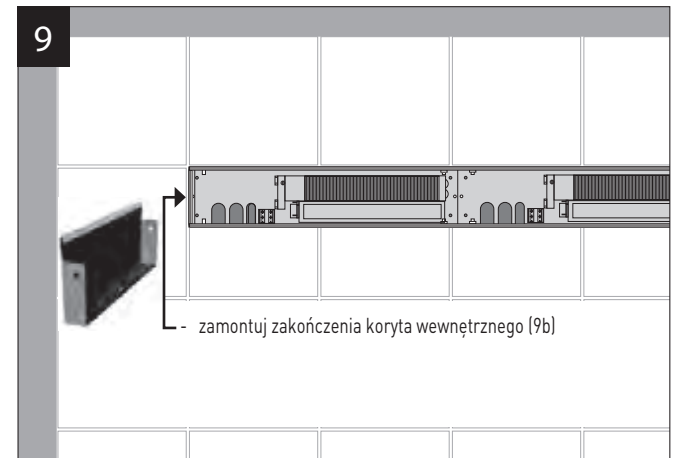
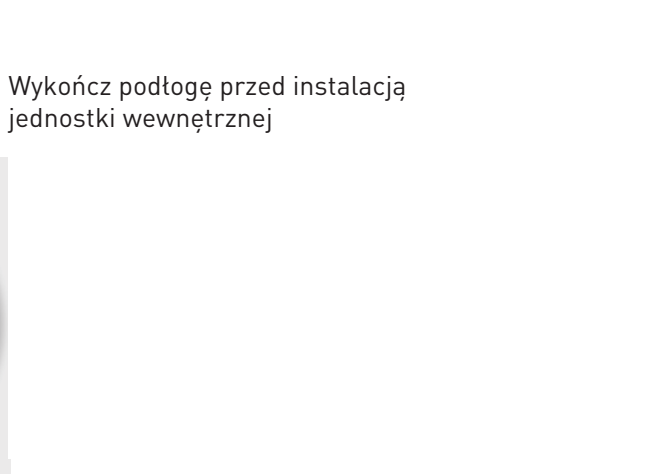
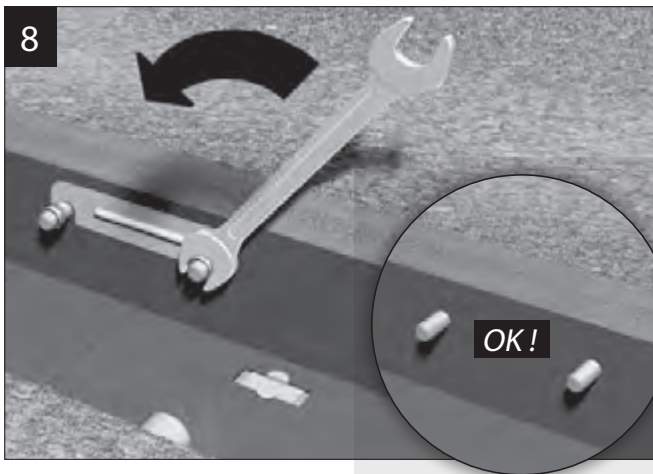
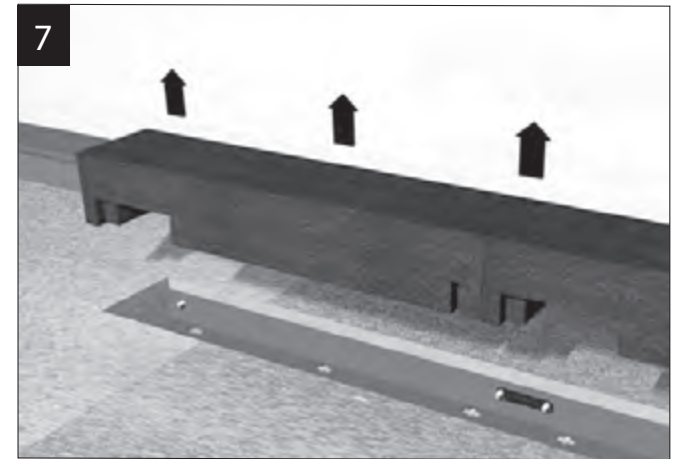
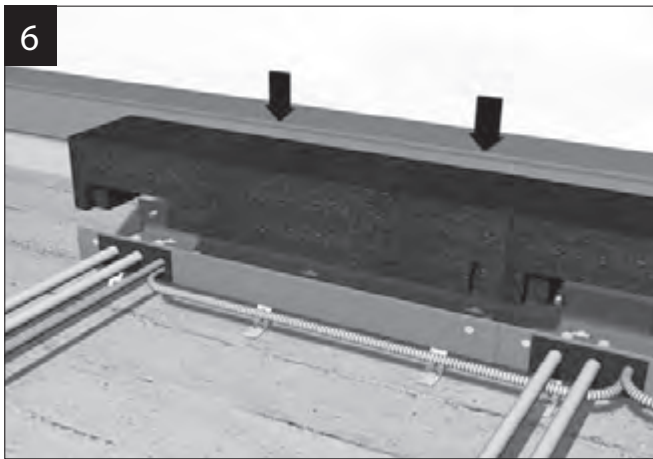
wysokość minimalna



wysokość maksymalna

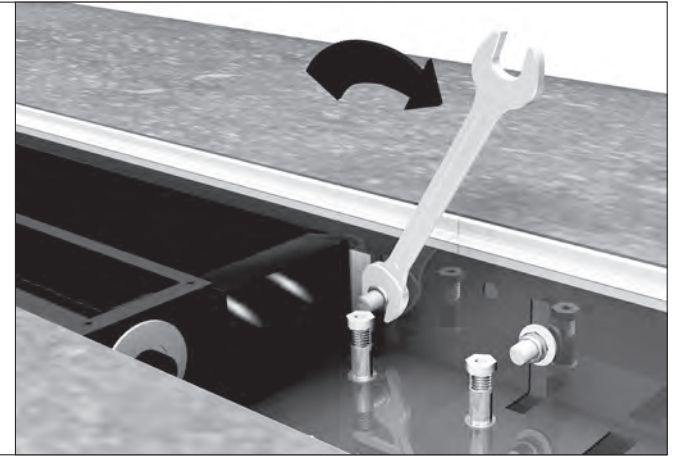
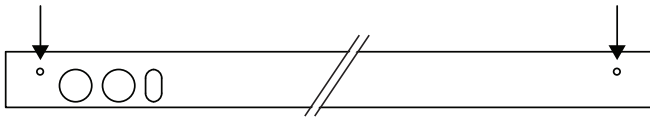






12

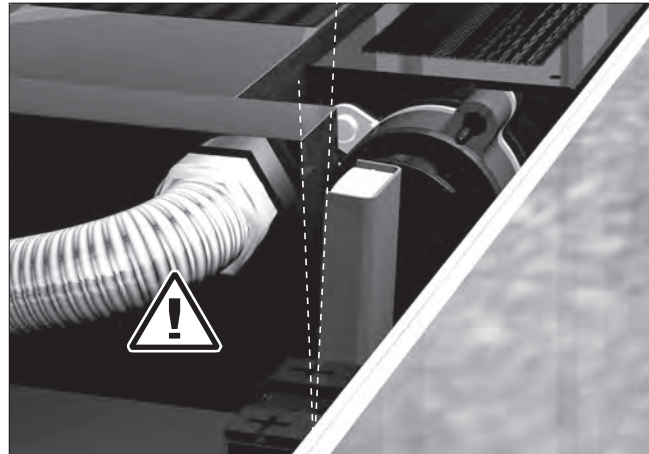
Mocowanie koryta wewnętrznego



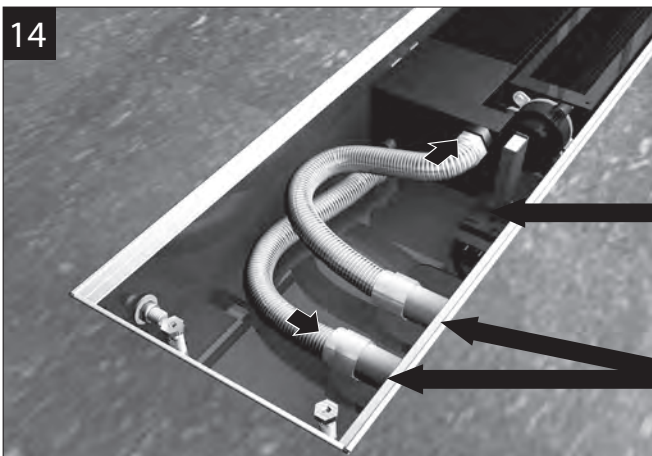
13



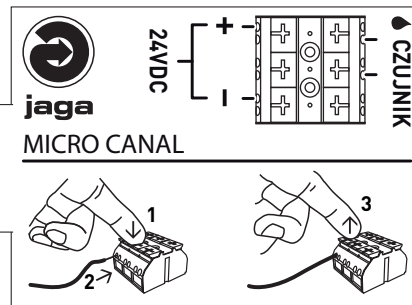
Sprawdź czy czujnik temperatury dobrze przylega do wymiennika ciepła. Minimalna temperatura wody to 30°C.



14

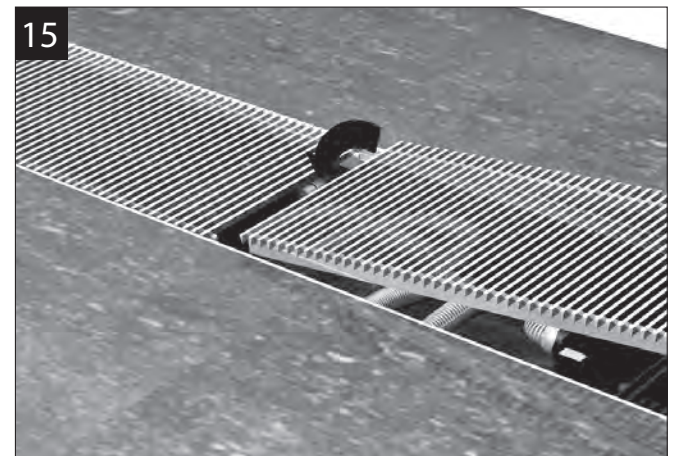


Złącze elektryczne

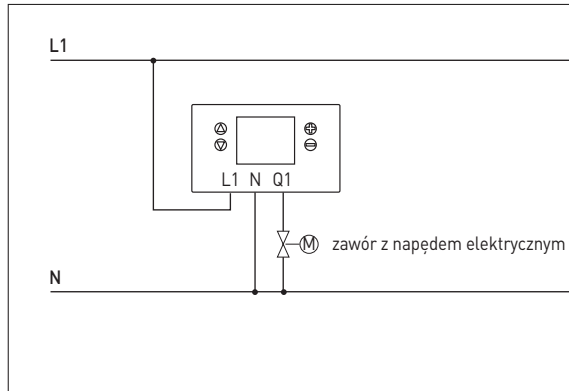


Podłączenie hydrauliczne > użyj taśmy teflonowej

15

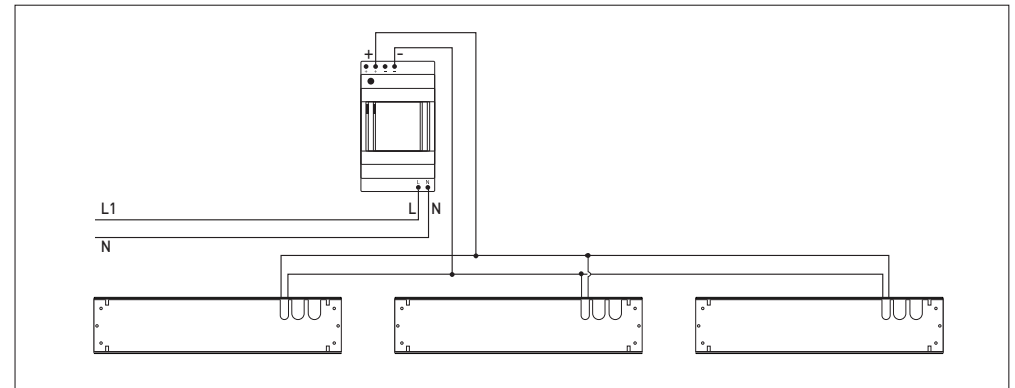


Schemat sterowania zaworem z napędem termicznym



L1 - Zasilanie termostatu
 N - Neutral
 Q1 - Zestyk bezpotencjałowy

Zsilanie grzejnika Micro Canal - sterowanie automatyczne.



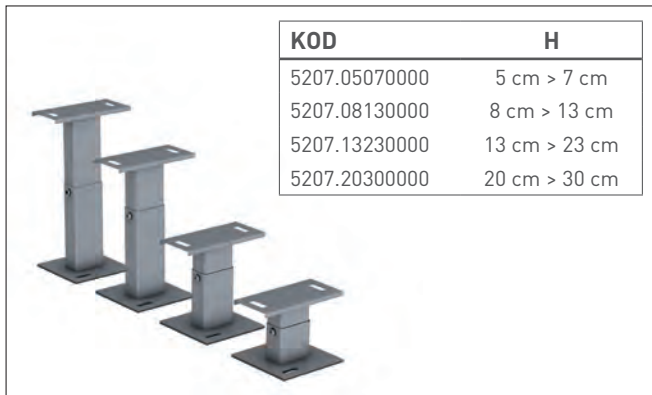
Maksymalna długość przewodów / ilość wentylatorów (max. stratność 5%)

ilość wentylatorów	5	10	15	20	25	30	35	40	45	50
2.5 mm ²	171	86	57	43	34	29	24	21	19	17
1.5 mm ²	103	51	34	26	21	17	15	13	11	10
1.0 mm ²	69	34	23	17	14	11	10	9	8	7
0.75 mm ²	51	26	17	13	10	9	7	6	6	5
0.5 mm ²	34	17	11	9	7	6	5	4	4	3

Długość przewodów podana w metrach

Wskazówki dodatkowe:

Montaż w podłodze podniesionej



Używaj tylko oryginalnych nóżek regulowanych

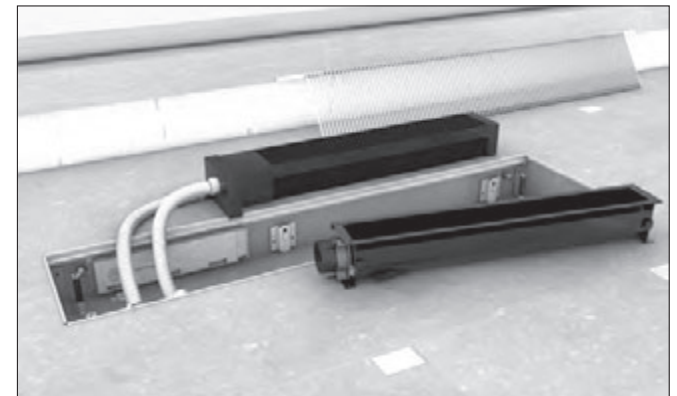
W przypadku dodatkowych pytań skontaktuj się z nami:

- e-mail: info@jaga.com.pl
- tel. +48 22 672 88 82

Czyszczenie

Czyszczenie filtrów

- zanieczyszczony filtr stanowi opór dla przepływu powietrza, co może obniżyć wydajność grzejnika. W związku z tym należy czyścić filtry w regularnych odstępach czasowych.
- filtr nie musi być wyjmowany do oczyszczenia. Może on być oczyszczony za pomocą odkurzacza.



Czyszczenie koryta

- elementy wewnętrzne grzejnika są demontowalne
- regularne czyszczenie jest istotne i powinno być przeprowadzane co najmniej raz do roku, w zależności od funkcji pomieszczenia.
- koryto należy czyścić miękką zwilżoną gąbką z płynem na bazie wody. Nie należy czyścić grzejnika produktami zawierającymi rozpuszczalniki i detergenty.