



jaga



Eyecatchers

GEO PIONOWY € 2017.PL



Eyecatchers
* From design to art *

jaga

GEO PIONOWY

Strefa kamiennego komfortu

Geo jest gorącą skałą, wykonaną z granulatu naturalnego kamienia. Przyjemne ciepło pieca kaflowego w nowoczesnym wydaniu.

Grzejnik Geo pionowy z relingiem na ręczniki jest idealnym grzejnikiem łazienkowym.

Geo jest pierwszym grzejnikiem na świecie wykonanym z naturalnego kamienia. Już w 1997 roku zdobył złoty medal za design, na prestiżowych targach w Paryżu.



Dostępny również w wersji poziomej.

GEO PIONOWY biały 601, opcjonalny reling

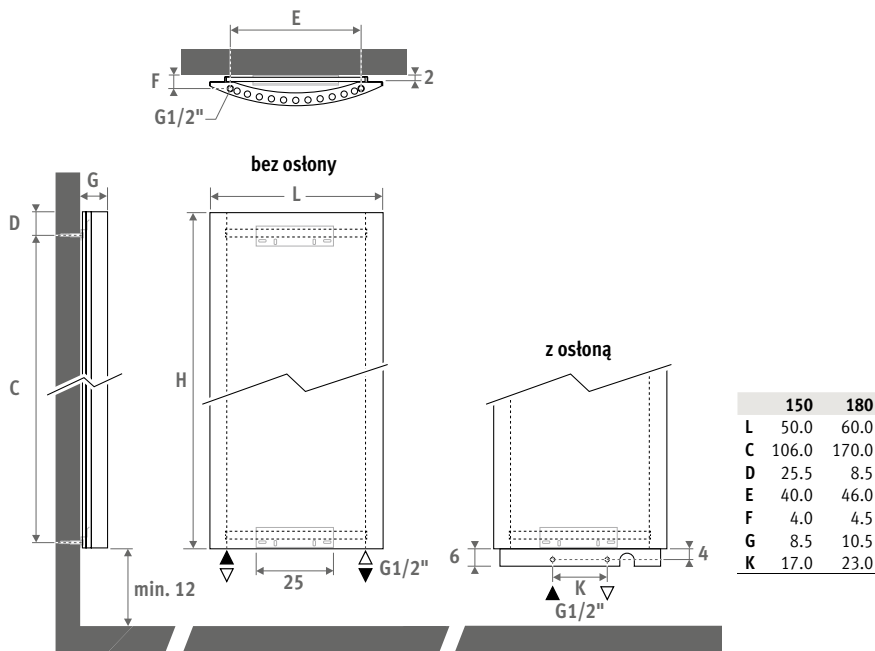




GEO PIONOWY



WYMIARY (w cm)



DOSTAWA STANDARDOWA

- podłączenie dolne
- zawiesia ze stali nierdzewnej
- chromowany odpowietrznik i korek 1/2"

KOLORY

Polerowany kamień naturalny.

Standardowe kolory:



Inne kolory:



NOWOŚĆ

PODŁĄCZENIA

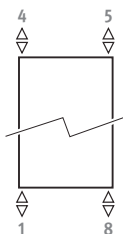
Kod:

1° cyfra = zasilanie

2° cyfra = powrót

Standardowe podłączenia:

Kod 18, odwracalny 18/81



Inne podłączenia (bez dopłaty):

- podłączenie od góry: wpisz kod 45 lub 54. Rurka dyfuzyjna w komplecie. Musi być zamontowana na powrocie.

- W tym przypadku odpowietrznik należy przewidzieć w instalacji powyżej grzejnika.
- podłączenie jednopunktowe: kod 11 (lewa) lub 88 (prawa) zamiast 18. Zawsze używaj rurki dyfuzyjnej min. 40 cm długości.

Możliwość zastosowania grzałki elektrycznej.

ZESTAWY PODŁĄCZEŃ

Podłączenie od ściany lub od podłogi z osłoną ze stali nierdzewnej

Głowica termostatyczna i złącza w komplecie.



set 51	Geo 150 x 50 zasilanie prawa	€
	COGE.50R.PS.3... stal nierdzewna	224,20
set 52	Geo 150 x 50 zasilanie lewa	€
	COGE.50L.PS.3... stal nierdzewna	224,20
set 53	Geo 180 x 60 zasilanie prawa	€
	COGE.60R.PS.3... stal nierdzewna	244,20
set 54	Geo 180 x 60 zasilanie lewa	€
	COGE.60L.PS.3... stal nierdzewna	244,20

uzupełnij kodem złącz

- 115** Rurka metalowa 15/1
- 116** Rurka metalowa 16/1
- 118** Rurka metalowa 18/1
- 316** Rurka RPE/ALU 16/2
- 318** Rurka RPE/ALU 18/2

Inne podłączenia

Patrz rozdział "Zestawy podłączeń i zawory" aby znaleźć inne zestawy i dane techniczne.

EN 442

GEO PIONOWY

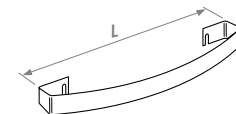
kod wys. dł. kolor podł.
GEVW . 150 050 . XXX /18
 uzupełnij kodem koloru —

	W	W	€	€
	75/65	55/45	kolor st.	inne
L H 150				
050	631	341	1334,30	1601,30
L H 180				
060	971	514	1831,00	2197,30

Wydajności zgodne z EN442 przy temp. pomieszczenia 20°C

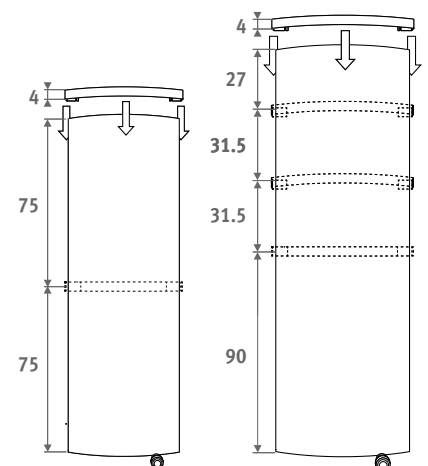
RELING

ze szcztotkowanej stali nierdzewnej



KOD	L	do grzejnika	€
90912.01	53	150 x 50	118,40
90912.00	63	180 x 60	138,40

Może być montowany na różnej wysokości.



Jaga Polska Sp. z o.o.
ul. Zwycięzców 28 lok. 26
03-938 Warszawa

Tel.: +48 22 672 88 82
Fax: +48 22 350 66 78
info@jaga.com.pl

Producent: Jaga N.V. - Belgia



Wszelkie informacje zawarte w niniejszym katalogu aktualne są w momencie jego wydruku.
W związku z polityką stałego rozwoju i innowacji, Jaga zastrzega sobie prawo do zmian specyfikacji produktów w każdym momencie.
Wszystkie ceny podane są w € i nie zawierają podatku VAT. Ceny aktualne są od 10 stycznia 2014.
Przy realizacji zamówień stosuje się ogólne warunki sprzedaży oraz warunki gwarancji dostępne na www.jaga.com.pl