



jaga

Eyecatchers

GRZEJNIKI ŁAZIENKOWE € 2017.PL



GRZEJNIKI ŁAZIENKOWE

Ciepło kojarzy się z komfortem, miłością i dobrym samopoczuciem. Łazienka to miejsce, w którym można odciąć się od świata i odpocząć po ciężkim dniu. Jest wiele drobnych rzeczy, które cieszą i sprawiają, że czujesz się dobrze. Jedną z nich może być suchy i ciepły ręcznik w łazience.

ARISTOCRAT Wersja stal nierdzewna potysk 010





GRZEJNIKI ŁAZIENKOWE





POZIOME I PIONOWE GRZEJNIKI Z RELINGAMI NA RĘCZNIKI

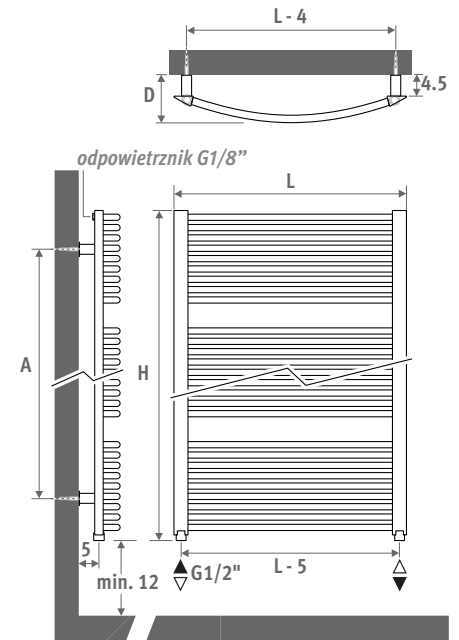
Podobną funkcję do grzejników z tego działu naszego katalogu, może pełnić wiele innych grzejników Jaga. Wystarczy wybrać odpowiednie akcesoria, takie jak relingi czy półki.

Połącz funkcjonalność ze stylem i wysokimi wydajnościami cieplnymi do niskich temperatur zasilania.



**ŁAGODNE CIEPŁO
W DYSTYNGOWANEJ FORMIE!**
Organiczny delikatny design w subtelnej
prostocie lekko wygiętych rurek.

WYMIARY (w cm)



L	D	H	A
050	10.3	089	67.0
065	10.6	122	101.1
080	10.7	153	131.5
095	11.0	181	137.0
		215	137.0

DOSTAWA STANDARDOWA

- podłączenie dolne odwracalne 18/81
- zawiesia do grzejnika
- chromowany odpowietrznik i korek 1/2"

KOLORY

Przyjazny dla środowiska, odporny na zarysowania i promieniowanie UV lakier proszkowy.

Standardowe kolory:

- traffic white RAL 9016 (333), matowy
- sandblast grey (001), metalik strukturalny

Inne kolory: patrz tabela kolorów.

PODŁĄCZENIA

Kod:

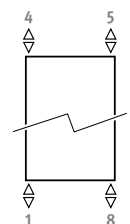
1° cyfra = zasilanie

2° cyfra = powrót

Standardowe podłączenia:

Kod 18, odwracalny 18 lub

81



Inne podłączenia (bez dopłaty)

- podłączenie górne:
grzejnik Accolade jest symetryczny i może być montowany w pozycji odwróconej. Rurka dyfuzyjna powinna być zamontowana na powrocie. Dostarczane bez dopłaty przy zamówieniu z kodem 45 lub 54 zamiast 18. Należy przewidzieć odpowietrznik na instalacji powyżej grzejnika.
- podłączenie jednopunktowe: patrz rozdział "Zestawy podłączeń i zawory" - set 81 lub 82.
- możliwość zastosowania grzałki elektrycznej

ZESTAWY PODŁĄCZEŃ

Podłączenie od ściany Jaga Danfoss podwójny kątowny

Głowica termostaticzna i złączka w komplecie.



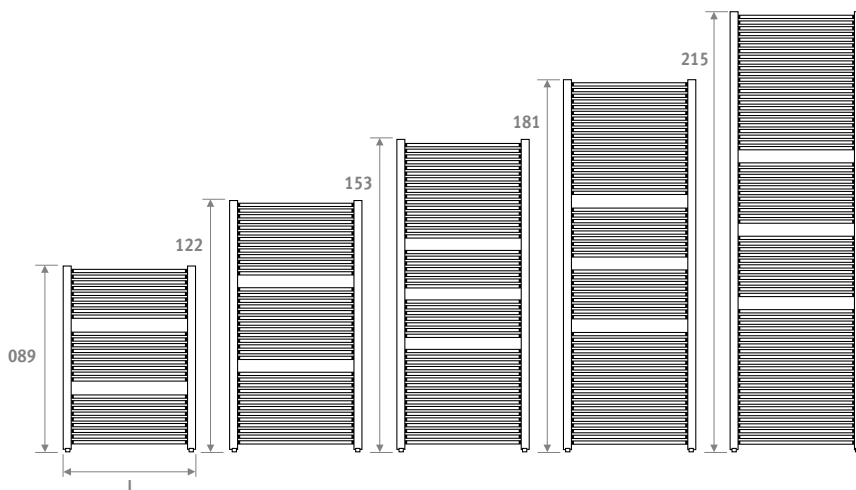
set 88	Od ściany	€
	CODE.DHR.CD.1...	165,60

uzupełnij kodem złącz

- Rurka metalowa 15/1 **115**
- Rurka metalowa 16/1 **116**
- Rurka metalowa 18/1 **118**
- Rurka RPE/ALU 16/2 **316**
- Rurka RPE/ALU 18/2 **318**

Inne podłączenia:

Patrz rozdział "Zestawy podłączeń i zawory" aby znaleźć inne zestawy i dane techniczne.



Dostępny również bez odstępów na ręczniki.

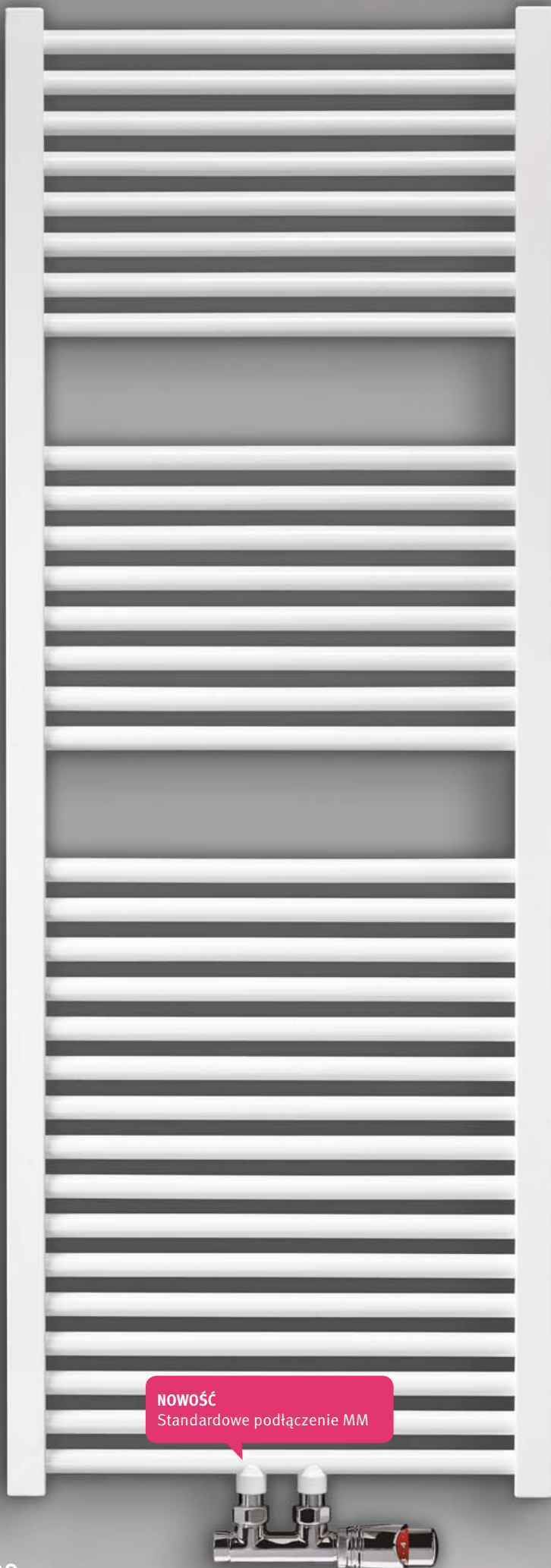
ACCOLADE SANI

kod wys. dł. kolor podł.
ACSW . 089 050 . XXX /18
uzupełnij kodem koloru —┘

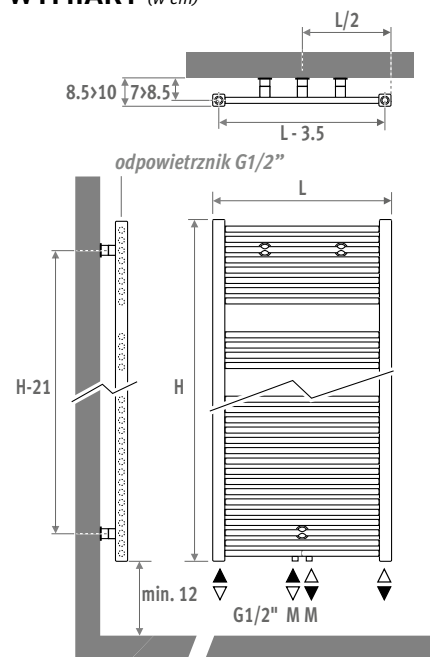
	W	W	€	€
	75/65	55/45	kolor st.	inne
L H 089				
050	502	260	546,30	655,50
065	629	325	642,90	771,40
080	756	391	670,60	804,80
095	883	457	707,40	848,80
L H 122				
050	688	355	695,00	834,00
065	882	457	740,60	888,60
080	1075	559	787,10	944,50
095	1269	661	833,00	999,50
L H 153				
050	827	425	778,80	934,60
065	1065	552	829,70	995,70
080	1303	680	881,90	1058,30
095	1542	808	932,80	1119,40
L H 181				
050	982	503	856,10	1027,30
065	1263	656	915,10	1098,10
080	1545	809	979,90	1175,90
095	1826	962	1045,10	1254,10
L H 215				
050	1171	598	992,90	1191,40
065	1494	777	1080,70	1296,80
080	1818	957	1167,80	1401,30
095	2141	1136	1255,10	1506,10

Wydajności zgodne z EN442 przy temp. pomieszczenia 20°C





WYMIARY (w cm)



DOSTAWA STANDARDOWA

- centralne podłączenie MM dolne
- zawiesia ścienna
- chromowany odpowietrznik G1/2"

KOLORY

Przyjazny dla środowiska, odporny na zarysowania i promieniowanie UV lakier proszkowy.

Standardowe kolory:

- traffic white RAL 9016 (233), połysk
- sandblast grey (001), metalik strukturalny

Inne kolory: patrz tabela kolorów.

Dostępny również w wersji chromowanej.

PODŁĄCZENIA

Kod:

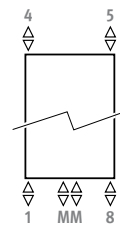
1° cyfra = zasilanie

2° cyfra = powrót

Standardowe podłączenia:

- centralne podłączenie MM dolne lub górne, zasilanie z lewej lub prawej strony.

Podłączenie 18 lub 81 jest również możliwe.



Inne podłączenia:

W przypadku zastosowania innych podłączeń kod MM będzie usunięty (bez dopłaty - dłuższy czas dostawy).

- podłączenie górne: wpisz kod 45 lub 54. Rurka dyfuzyjna w komplecie. Powinna być zamontowana na powrocie. Należy przewidzieć odpowietrznik na instalacji powyżej grzejnika.
- podłączenie boczne: wpisz kod 41 lub 58
- podłączenie jednopunktowe: zobacz rozdział "Zestawy podłączeń i zawory" - set 81 lub 82. Nie możliwe przy grzejniku z nóżkami.
- podłączenie do instalacji jednorurkowej kod MM i zestaw podłączeń 41 lub 42.
- możliwość zastosowania grzałki elektrycznej

ZESTAWY PODŁĄCZEŃ

Podłączenie od ściany Z zaworem Jaga Deco-Pro

Głowica termostatyczna i złącza w komplecie.



set
48

SZCZOTKOWANA STAL NIERDZEWNA

CODE.PW3.PS.1... 215,80 €

set
41

CHROM

CODE.PW3.DW.1... 147,90 €

CODE.PW3.DC.1... 158,70 €

uzupełnij kodem złącz

Rurka metalowa 15/1	115
Rurka metalowa 16/1	116
Rurka metalowa 18/1	118
Rurka RPE/ALU 16/2	316
Rurka RPE/ALU 18/2	318

Inne podłączenia:

Patrz rozdział "Zestawy podłączeń i zawory" aby znaleźć inne zestawy i dane techniczne.

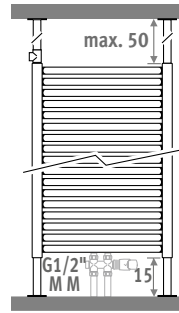
DOPLATA MODEL STOJĄCY

Nie możliwe przy wersji elektrycznej.

Wysokość 175 i 205 cm.

Dostawa:

- 2 nóżki
 - 2 mocowania do sufitu
 - 1 chromowany trójnik G1/2"
 - 1 chromowany odpowietrznik G1/2"
 - podłączenie MM
- Zalecany zestaw podłączeń: set 42



KOD	€	€	€
	kolor st.	inne	chrom
SROF.HHHLLL.XXX/MM	108,90	129,30	209,70

WERSJA ELEKTRYCZNA

Oprócz wersji chromowanej.

Kompletnie zmontowany i wypełniony grzejnik.

Z grzałką elektryczną Eco-Comfort

H	L	W	€	€
			kolor st.	inne
93	050	600	900,00	996,20
122	050	750	965,50	1074,50
137	060	1000	1048,50	1170,80
175	060	1250	1162,20	1307,30
205	060	1500	1282,70	1450,70

Dodaj do kodu zamówienia grzejnika /EL

Np.: SROW.122050.XXX/EL

Z grzałką elektryczną z pilotem na podczerwień

H	L	W	€	€
			kolor st.	inne
93	050	600	1272,00	1368,30
137	050	900	1360,40	1477,50

Dodaj do kodu zamówienia grzejnika /IR

Np.: SROW.122050.XXX/IR

Inne modele i akcesoria patrz "Części i Opcje".

SANI RONDA

kod wys. dł. kolor podł.
SROW . 063 040 . XXX /MM
uzupełnij kodem złącz

	W	W	€	€	€
	75/65	55/45	kolor st.	inne	chrom
L H 063					
040	268	141	412,30	494,80	---
050	322	169	418,30	502,00	---
060	376	196	435,00	522,10	---
070	429	223	459,00	550,80	---
080	483	251	476,50	571,70	---
100	590	305	510,60	612,70	---

L H 093					
040	407	213	471,50	565,70	---
050	494	257	481,30	577,60	1179,40
060	581	302	514,50	617,40	---
070	668	346	520,50	624,50	---
080	755	390	540,30	648,40	---
100	929	479	579,50	695,30	---

L H 122					
040	546	283	530,90	637,00	---
050	665	344	545,40	654,50	1336,20
060	784	405	569,00	682,80	1394,00
070	903	466	592,80	711,40	---
080	1023	527	617,60	741,10	---
100	1261	649	665,30	798,30	---

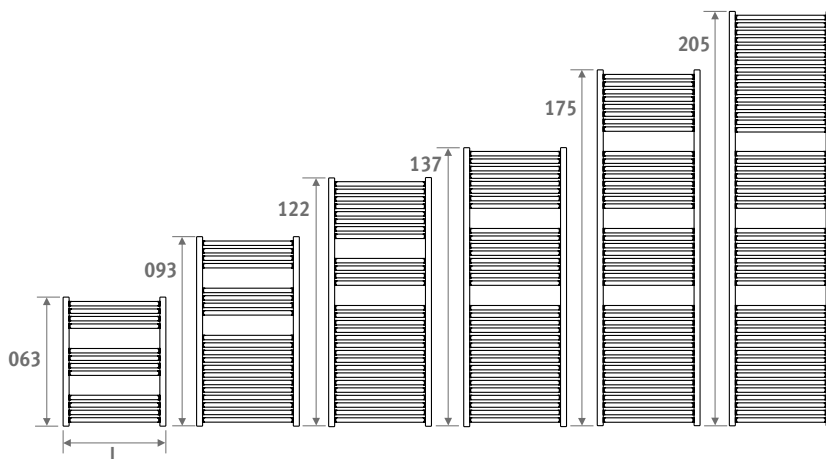
L H 137					
040	617	318	569,00	682,80	---
050	752	388	585,50	702,60	1434,40
060	887	457	611,20	733,50	1497,50
070	1022	526	636,90	764,30	---
080	1157	595	662,90	795,40	---
100	1427	733	714,30	857,20	---

L H 175					
040	766	392	673,20	807,80	---
050	931	477	693,90	832,80	1700,10
060	1097	562	724,70	869,60	1775,40
070	1262	647	760,00	912,00	---
080	1428	732	795,40	954,50	---
100	1759	902	864,90	1037,90	---

L H 205					
040	923	469	767,30	920,90	---
050	1118	569	794,00	952,80	---
060	1314	670	840,30	1008,30	---
070	1509	770	886,70	1064,20	---
080	1705	871	932,80	1119,40	---
100	2096	1072	1027,10	1232,50	---

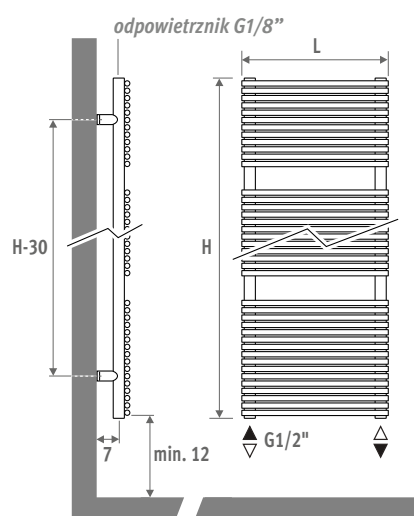
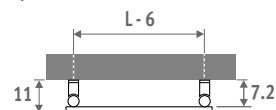
Wydajność wersji chrom = -35%

Wydajności zgodne z EN442 przy temp. pomieszczenia 20°C



EN 442

WYMIARY (w cm)



DOSTAWA STANDARDOWA

- podłączenie 18/81 dolne
- zawiesia ścienne
- chromowany odpowietrznik i korek G1/2"

KOLORY

Aristocrat

- polerowana stal nierdzewna (010)
- szczotkowana stal nierdzewna mat (011)

Nautica

Przyjazny dla środowiska, odporny na zarysowania i promieniowanie UV lakier proszkowy. Standardowe kolory:

- traffic white RAL 9016 (233), połysk
- sandblast grey (001), metalik strukturalny

Inne kolory: patrz tabela kolorów.

Dostępny również w wersji chromowanej.

PODŁĄCZENIA

Kod:

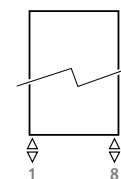
1° cyfra = zasilanie

2° cyfra = powrót

Standardowe podłączenia:

Kod 18, odwracalny 18 lub

81



Inne podłączenia (bez dopłaty):

- podłączenie jednopunktowe: patrz rozdział "Zestawy podłączeń i zawory" - set 81 lub 82.
- Możliwość zastosowania grzałki elektrycznej

ZESTAWY PODŁĄCZEŃ

Podłączenie od ściany
zawór Jaga Deco podwójny kątowy

Głowica termostatyczna i złącza w komplecie.



set 35		CHROM	€
	CODE.JH2.DW.1...		147,90
	CODE.JH2.DC.1...		158,70
uzupełnij kodem złącz			
	Rurka metalowa 15/1	115	
	Rurka metalowa 16/1	116	
	Rurka metalowa 18/1	118	
	Rurka RPE/ALU 16/2	316	
	Rurka RPE/ALU 18/2	318	

Inne podłączenia:

Patrz rozdział "Zestawy podłączeń i zawory"
aby znaleźć inne zestawy i dane techniczne.

NAUTICA

LAKIEROWANY

		kod	wys.	dt.	kolor podł.	
		NAUW.	068	050.	XXX	/18
		uzupełnij kodem koloru				
L	H	W	W	€	€	
		75/65	55/45	st. colour	inne	
H 068						
050		404	217	564,30	677,10	
060		---	---	---	---	
080		---	---	---	---	
H 116						
050		723	382	641,90	770,20	
060		843	444	667,60	801,00	
080		---	---	---	---	
H 141						
050		850	447	806,00	967,20	
060		991	523	849,00	1018,80	
080		---	---	---	---	
H 188						
050		1104	576	1011,30	1213,40	
060		1315	693	1052,90	1263,50	
080		---	---	---	---	
H 211						
050		---	---	---	---	
060		1468	774	1102,90	1323,50	
080		1887	994	1180,60	1416,90	

ARISTOCRAT

STAL NIERDZEWNA
POŁYSK
POLEROWANA

		kod	kolor podł.	
		ARIW...	010	/18
		uzupełnij kodem koloru		
L	H	W	W	€
		75/65	55/45	
H 068				
		267	144	1262,00
		---	---	---
		---	---	---
H 116				
		490	256	1527,60
		---	---	---
		---	---	---
H 141				
		---	---	---
		702	361	1801,30
		---	---	---
		---	---	---
H 188				
		---	---	---
		927	486	2590,40
		---	---	---
		---	---	---
H 211				
		---	---	---
		1029	537	2629,10
		1371	724	2739,00

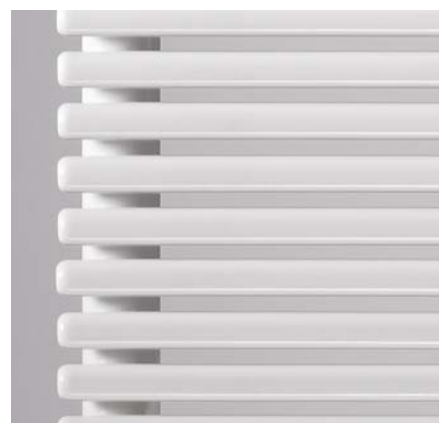
STAL NIERDZ.
SATYNA
SZCZOTKOWANA

		kod	kolor podł.	
		ARIW...	011	/18
		uzupełnij kodem koloru		
L	H	W	W	€
		75/65	55/45	
H 068				
		318	168	1262,00
		---	---	---
		---	---	---
H 116				
		553	289	1527,60
		---	---	---
		---	---	---
H 141				
		---	---	---
		734	377	1801,30
		---	---	---
		---	---	---
H 188				
		---	---	---
		1009	532	2590,40
		---	---	---
		---	---	---
H 211				
		---	---	---
		1094	580	2629,10
		1500	782	2739,00

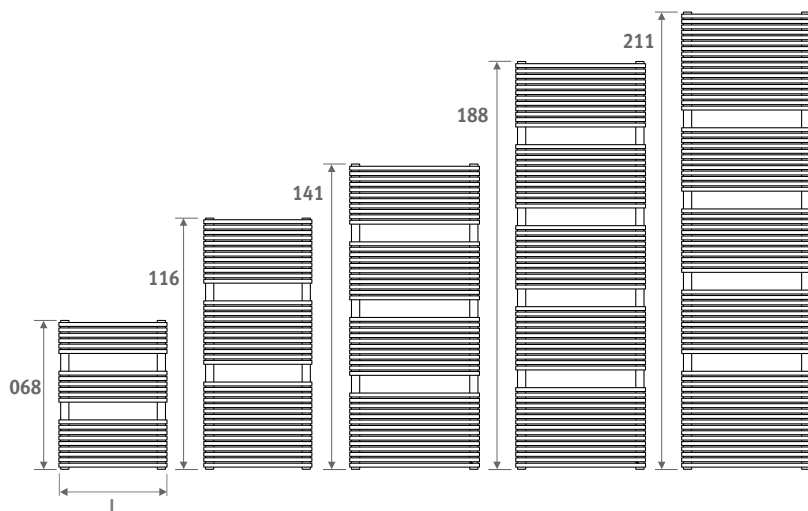
Wydajności zgodne z EN442 przy temp. pomieszczenia 20°C



ARISTOCRAT SZCZOTKOWANA STAL NIERDZEWNA



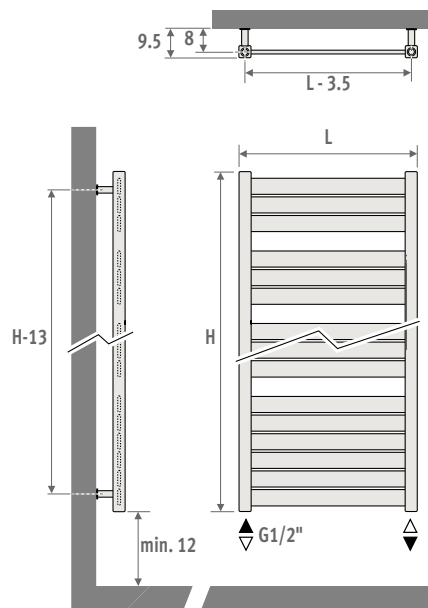
NAUTICA LAKIEROWANY



EN 442



WYMIARY (w cm)



DOSTAWA STANDARDOWA

- podłączenie 18/81 dolne
- zawiesia ścienne
- chromowany odpowietrznik i korek G1/2"

KOLORY

Przyjazny dla środowiska, odporny na zarysowania i promieniowanie UV lakier proszkowy.

Standardowe kolory:

- traffic white RAL 9016 (233), połysk
 - sandblast grey (001), metalik strukturalny
- Inne kolory: patrz tabela kolorów.

PODŁĄCZENIA

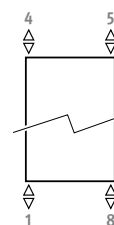
Kod:

1° cyfra = zasilanie

2° cyfra = powrót

Standardowe podłączenia:

Kod 18, odwracalny 18 lub 81



Inne podłączenia (bez dopłaty)

- podłączenie górne: wpisz kod 45 lub 54 zamiast 18. Rurka dyfuzyjna znajduje się w zestawie i powinna być zamontowana na powrocie. Należy przewidzieć odpowietrznik na instalacji powyżej grzejnika.
- podłączenie boczne: wpisz kod 41 lub 58.
- podłączenie jednopunktowe: zobacz dział "Zestawy podłączeń i zawory" - set 81 lub 82.
- możliwość zastosowania grzałki elektrycznej.

ZESTAWY PODŁĄCZEŃ

Podłączenie od ściany zawór Jaga Deco podwójny kątowy

Głowica termostatyczna i złącza w komplecie.



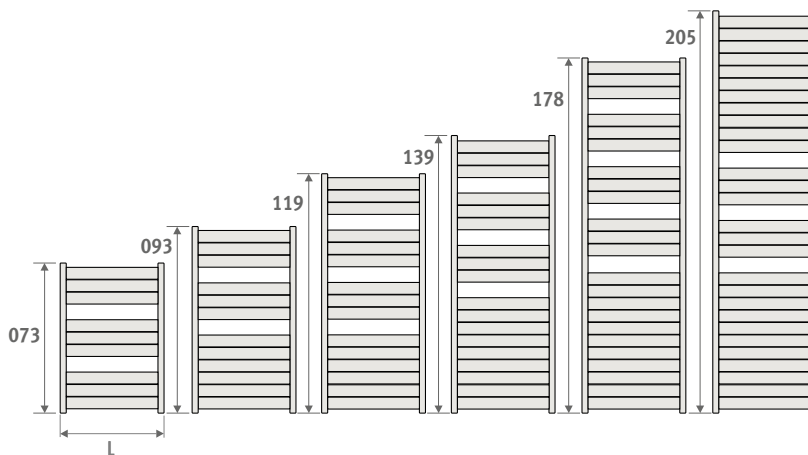
set 35		CHROM	€
	CODE.JH2.DW.1...		147,90
	CODE.JH2.DC.1...		158,70

uzupełnij kodem złącz

Rurka metalowa 15/1	115
Rurka metalowa 16/1	116
Rurka metalowa 18/1	118
Rurka RPE/ALU 16/2	316
Rurka RPE/ALU 18/2	318

Inne podłączenia:

Patrz rozdział "Zestawy podłączeń i zawory"
aby znaleźć inne zestawy i dane techniczne.



SANI PANEL

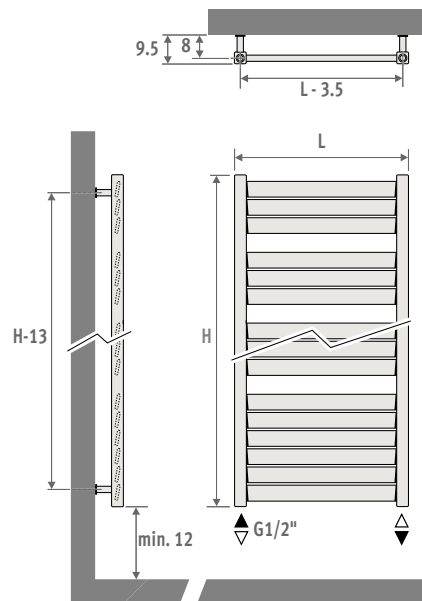
kod wys. dt. kolor podt.
SPAW . 073 040 . XXX /18
uzupełnij kodem złącz

	W 75/65	W 55/45	€ kolor st.	€ inne
L H 073				
040	318	164	443,20	531,80
050	386	198	451,50	541,80
060	455	233	483,80	580,70
070	524	268	487,80	585,50
080	593	302	505,10	606,10
100	731	372	542,30	650,80
L H 093				
040	414	214	491,60	590,00
050	503	259	529,80	635,80
060	593	304	566,20	679,40
070	683	350	572,90	687,40
080	772	395	593,90	712,60
100	951	485	636,90	764,30
L H 119				
040	506	262	536,40	643,80
050	615	318	580,30	696,50
060	724	373	606,30	727,50
070	833	428	631,20	757,50
080	942	484	656,80	788,00
100	1160	594	707,40	848,80
L H 139				
040	594	309	593,90	712,60
050	721	373	644,40	773,30
060	848	438	672,20	806,60
070	975	503	700,90	840,90
080	1102	568	729,20	875,10
100	1356	697	785,50	942,70
L H 178				
040	732	382	700,90	840,90
050	887	462	762,90	915,50
060	1041	541	797,20	956,60
070	1196	620	836,20	1003,50
080	1351	700	874,40	1049,30
100	1660	858	951,80	1142,20
L H 205				
040	860	451	800,10	960,00
050	1039	543	873,50	1048,20
060	1218	636	925,10	1110,00
070	1397	729	975,30	1170,40
080	1576	821	1027,10	1232,50
100	1934	1006	1130,20	1356,20

Wydajności zgodne z EN442 przy temp. pomieszczenia 20°C



WYMIARY (w cm)



DOSTAWA STANDARDOWA

- podłączenie 18/81 dolne
- zawiesia ścienne
- chromowany odpowietrznik i korek G1/2"

KOLORY

Przyjazny dla środowiska, odporny na zarysowania i promieniowanie UV lakier proszkowy.

Standardowe kolory:

- traffic white RAL 9016 (233), połysk
 - sandblast grey (001), metalik strukturalny
- Inne kolory: patrz tabela kolorów.

PODŁĄCZENIA

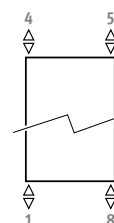
Kod:

1° cyfra = zasilanie

2° cyfra = powrót

Standardowe podłączenia:

Kod 18, odwracalny 18 lub 81



Inne podłączenia (bez dopłaty):

- podłączenie górne: wpisz kod 45 lub 54 zamiast 18. Rurka dyfuzyjna znajduje się w zestawie i powinna być zamontowana na powrocie. Należy przewidzieć odpowietrznik na instalacji powyżej grzejnika.
- podłączenie boczne: wpisz kod 41 lub 58.
- podłączenie jednopunktowe: zobacz dział "Zestawy podłączeń i zawory" - set 81 lub 82.
- możliwość zastosowania grzałki elektrycznej.

ZESTAWY PODŁĄCZEŃ

Podłączenie od ściany zawór Jaga Deco podwójny kątowy

Głowica termostatyczna i złącza w komplecie.



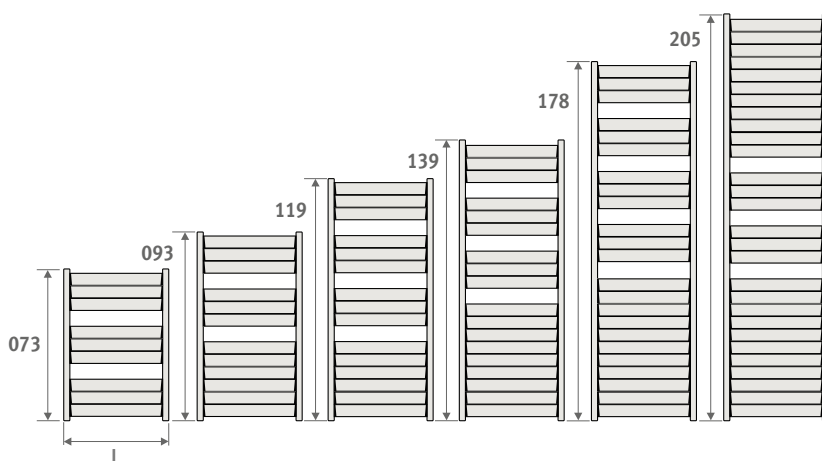
set 35	CHROM	€
	CODE.JH2.DW.1...	147,90
	CODE.JH2.DC.1...	158,70

uzupełnij kodem złącz

Rurka metalowa 15/1	115
Rurka metalowa 16/1	116
Rurka metalowa 18/1	118
Rurka RPE/ALU 16/2	316
Rurka RPE/ALU 18/2	318

Inne podłączenia:

Patrz rozdział "Zestawy podłączeń i zawory" aby znaleźć inne zestawy i dane techniczne.



SANI LOUVRE

kod wys. dt. kolor podł.
SLOW . 073 040 . XXX /18
uzupełnij kodem koloru —|

	W	W	€	€
	75/65	55/45	kolor st.	inne

L	H 073			
040	352	182	443,20	531,80
050	419	215	451,50	541,80
060	487	249	483,80	580,70
070	554	282	487,80	585,50
080	621	316	505,10	606,10
100	756	383	542,30	650,80

L	H 093			
040	469	243	491,60	590,00
050	559	288	529,80	635,80
060	649	333	566,20	679,40
070	739	378	572,90	687,40
080	829	423	593,90	712,60
100	1009	513	636,90	764,30

L	H 119			
040	585	304	536,40	643,80
050	696	359	580,30	696,50
060	808	415	606,30	727,50
070	920	471	631,20	757,50
080	1032	527	656,80	788,00
100	1255	639	707,40	848,80

L	H 139			
040	697	362	593,90	712,60
050	830	429	644,40	773,30
060	963	496	672,20	806,60
070	1096	563	700,90	840,90
080	1229	630	729,20	875,10
100	1494	763	785,50	942,70

L	H 178			
040	879	459	700,90	840,90
050	1045	543	762,90	915,50
060	1211	627	797,20	956,60
070	1377	711	836,20	1003,50
080	1543	795	874,40	1049,30
100	1876	963	951,80	1142,20

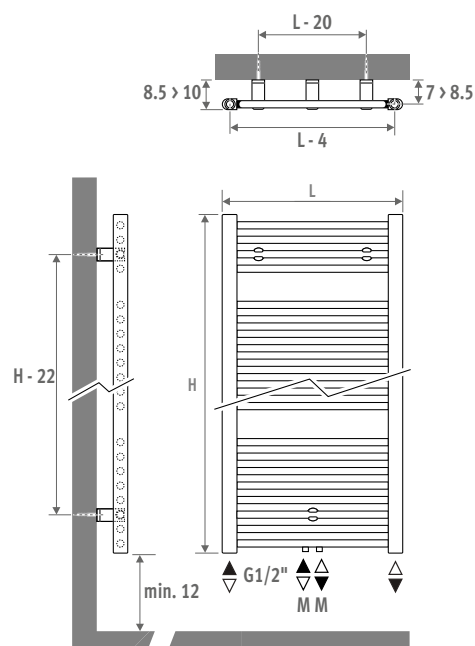
L	H 205			
040	1053	552	800,10	960,00
050	1250	652	873,50	1048,20
060	1447	752	925,10	1110,00
070	1644	852	975,30	1170,40
080	1841	953	1027,10	1232,50
100	2234	1152	1130,20	1356,20

Wydajności zgodne z EN442 przy temp. pomieszczenia 20°C



WYMIARY (w cm)

BASIC



DOSTAWA STANDARDOWA

- centralne podłączenie MM i 18/81 dolne
- zawiesia ścienne
- chromowany odpowietrznik i 3 korki G1/2"

KOLORY

Przyjazny dla środowiska, odporny na zarysowania i promieniowanie UV lakier proszkowy.

Sani Basic

Standardowe kolory:

- traffic white RAL 9016 (233), połysk
 - sandblast grey (001), metalik strukturalny
- Inne kolory: patrz tabela kolorów.

Sani Bow

Dostępny tylko w kolorze traffic white RAL 9016 (233), połysk.

PODŁĄCZENIA

Kod:

1° cyfra = zasilanie

2° cyfra = powrót

Standardowe podłączenia:

- podłączenie centralne MM dolne lub górne, zasilanie prawa lub lewa strona.

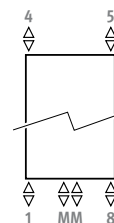
Podłączenie 18 lub 81 jest również możliwe.

- podłączenie jednopunktowe: zobacz dział "Zestawy podłączeń i zawory" - set 81 lub 82.
- podłączenie do instalacji jednorurowej kod MM i zestaw podłączeń 41 lub 42.

Inne podłączenia (bez dopłaty):

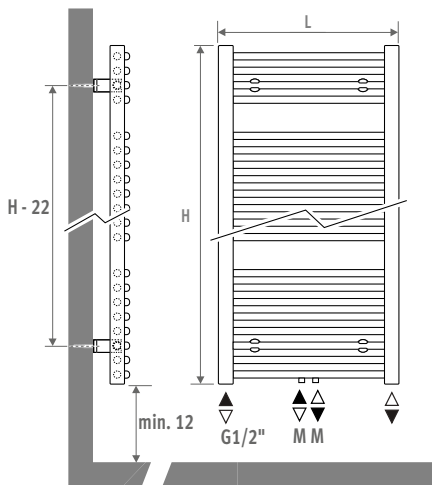
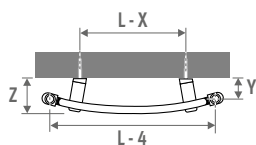
Kiedy zamawiane jest inne podłączenie, złącze MM pozostaje w grzejniku.

- podłączenie górne: wpisz kod 45 lub 54 zamiast 18. Rurka dyfuzyjna znajduje się w zestawie i powinna być zamontowana na powrocie. Należy przewidzieć odpowietrznik na instalacji powyżej grzejnika.
- możliwość zastosowania grzałki elektrycznej.



SANI BASIC & SANI BOW

BOW



L	X	Y	Z
050	25.0	5.2 > 6.4	8.6 > 9.6
060	22.0	5.4 > 6.4	9.3 > 10.3
075	18.5	9.3 > 10.3	10.5 > 11.5

ZESTAWY PODŁĄCZEŃ

Podłączenie od ściany z zaworem Jaga Deco-Pro

Głowica termostatyczna i złącza w komplecie.



set 48

SZCZOTKOWANA STAL NIERDZEWNA

€



CODE.PW3.PS.1...

215,80

set 41

CHROME

€



CODE.PW3.DW.1...

147,90



CODE.PW3.DC.1...

158,70

uzupełnij kodem złącz

- Rurka metalowa 15/1 **115**
- Rurka metalowa 16/1 **116**
- Rurka metalowa 18/1 **118**
- Rurka RPE/ALU 16/2 **316**
- Rurka RPE/ALU 18/2 **318**

Inne podłączenia:

Patrz rozdział "Zestawy podłączeń i zawory" aby znaleźć inne zestawy i dane techniczne.

BASIC

kod wys. dt. kolor podł.
SBAW . 094 050 . XXX /MM
 uzupełnij kodem koloru —┐

	W		€	
	75/65	55/45	kolor st.	inne
L H 094				
050	427	224	405,90	487,10
060	505	265	427,40	512,80
075	620	326	444,00	533,00
L H 132				
050	605	317	497,70	597,20
060	706	370	523,50	628,30
075	865	455	554,00	664,90
L H 170				
050	775	405	588,90	706,80
060	906	476	619,10	742,90
075	1107	583	664,70	797,70
L H 198				
050	---	---	---	---
060	1081	567	694,60	833,50
075	1317	694	751,90	902,30

BOW

kod wys. dt. kolor podł.
SBOW . 094 050 . 233 /MM

	W		€
	75/65	55/45	
L H 094			
050	444	237	434,30
060	528	283	457,60
075	656	351	474,80
L H 132			
050	618	329	532,40
060	732	391	560,00
075	911	488	593,10
L H 170			
050	788	419	630,00
060	938	500	662,10
075	1159	622	711,40
L H 198			
050	---	---	---
060	1122	597	743,10
075	1373	738	804,60

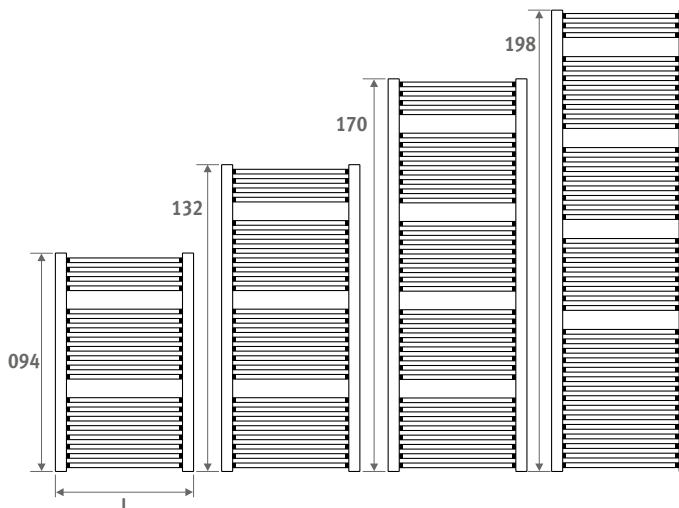
Wydajności zgodne z EN442 przy temp. pomieszczenia 20°C



SANI BASIC



SANI BOW



EN 442

Jaga Polska Sp. z o.o.
ul. Zwycięzców 28 lok. 26
03-938 Warszawa

Tel.: +48 22 672 88 82
Fax: +48 22 350 66 78
info@jaga.com.pl

Producent: Jaga N.V. - Belgia



Wszelkie informacje zawarte w niniejszym katalogu aktualne są w momencie jego wydruku.
W związku z polityką stałego rozwoju i innowacji, Jaga zastrzega sobie prawo do zmian specyfikacji produktów w każdym momencie.
Wszystkie ceny podane są w € i nie zawierają podatku VAT. Ceny aktualne są od 10 stycznia 2014.
Przy realizacji zamówień stosuje się ogólne warunki sprzedaży oraz warunki gwarancji dostępne na www.jaga.com.pl