



**jaga**

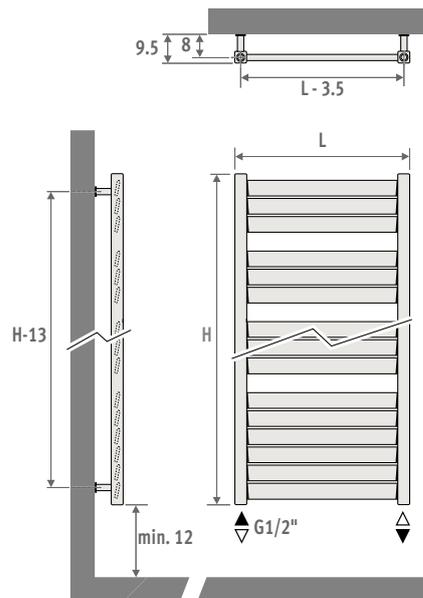


*Eyecatchers*

**SANI LOUVRE € 2017.PL**



## WYMIARY (w cm)



## DOSTAWA STANDARDOWA

- podłączenie 18/81 dolne
- zawiesia ścienna
- chromowany odpowietrznik i korek G1/2"

## KOLORY

Przyjazny dla środowiska, odporny na zarysowania i promieniowanie UV lakier proszkowy.

Standardowe kolory:

- traffic white RAL 9016 (233), połysk
  - sandblast grey (001), metalik strukturalny
- Inne kolory: patrz tabela kolorów.

## PODŁĄCZENIA

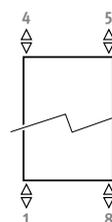
Kod:

1° cyfra = zasilanie

2° cyfra = powrót

Standardowe podłączenia:

Kod 18, odwracalny 18 lub 81



Inne podłączenia (bez dopłaty):

- podłączenie górne: wpisz kod 45 lub 54 zamiast 18. Rurka dyfuzyjna znajduje się w zestawie i powinna być zamontowana na powrocie. Należy przewidzieć odpowietrznik na instalacji powyżej grzejnika.
- podłączenie boczne: wpisz kod 41 lub 58.
- podłączenie jednopunktowe: zobacz dział "Zestawy podłączeń i zawory" - set 81 lub 82.
- możliwość zastosowania grzałki elektrycznej.

## ZESTAWY PODŁĄCZEŃ

### Podłączenie od ściany zawór Jaga Deco podwójny kątowy

Głowica termostatyczna i złącza w komplecie.



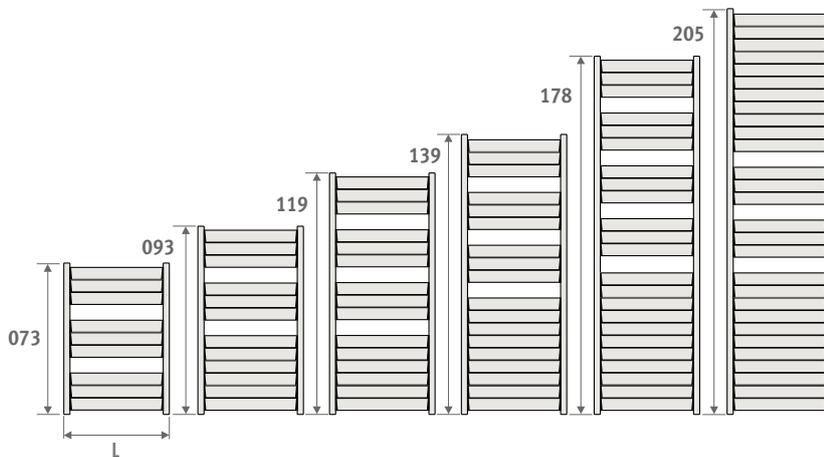
set 35	CHROM	€
	CODE.JH2.DW.1...	147,90
	CODE.JH2.DC.1...	158,70

uzupełnij kodem złącz

Rurka metalowa 15/1	115
Rurka metalowa 16/1	116
Rurka metalowa 18/1	118
Rurka RPE/ALU 16/2	316
Rurka RPE/ALU 18/2	318

#### Inne podłączenia:

Patrz rozdział "Zestawy podłączeń i zawory" aby znaleźć inne zestawy i dane techniczne.



## SANI LOUVRE

kod wys. dt. kolor podł.  
SLOW . 073 040 . XXX /18  
uzupełnij kodem koloru —|

	W 75/65	W 55/45	€ kolor st.	€ inne
--	------------	------------	----------------	-----------

L	H 073			
040	352	182	443,20	531,80
050	419	215	451,50	541,80
060	487	249	483,80	580,70
070	554	282	487,80	585,50
080	621	316	505,10	606,10
100	756	383	542,30	650,80

L	H 093			
040	469	243	491,60	590,00
050	559	288	529,80	635,80
060	649	333	566,20	679,40
070	739	378	572,90	687,40
080	829	423	593,90	712,60
100	1009	513	636,90	764,30

L	H 119			
040	585	304	536,40	643,80
050	696	359	580,30	696,50
060	808	415	606,30	727,50
070	920	471	631,20	757,50
080	1032	527	656,80	788,00
100	1255	639	707,40	848,80

L	H 139			
040	697	362	593,90	712,60
050	830	429	644,40	773,30
060	963	496	672,20	806,60
070	1096	563	700,90	840,90
080	1229	630	729,20	875,10
100	1494	763	785,50	942,70

L	H 178			
040	879	459	700,90	840,90
050	1045	543	762,90	915,50
060	1211	627	797,20	956,60
070	1377	711	836,20	1003,50
080	1543	795	874,40	1049,30
100	1876	963	951,80	1142,20

L	H 205			
040	1053	552	800,10	960,00
050	1250	652	873,50	1048,20
060	1447	752	925,10	1110,00
070	1644	852	975,30	1170,40
080	1841	953	1027,10	1232,50
100	2234	1152	1130,20	1356,20

Wydajności zgodne z EN442 przy temp. pomieszczenia 20°C

Jaga Polska Sp. z o.o.  
ul. Zwycięzców 28 lok. 26  
03-938 Warszawa

Tel.: +48 22 672 88 82  
Fax: +48 22 350 66 78  
info@jaga.com.pl

Producent: Jaga N.V. - Belgia



Wszelkie informacje zawarte w niniejszym katalogu aktualne są w momencie jego wydruku.  
W związku z polityką stałego rozwoju i innowacji, Jaga zastrzega sobie prawo do zmian specyfikacji produktów w każdym momencie.  
Wszystkie ceny podane są w € i nie zawierają podatku VAT. Ceny aktualne są od 10 stycznia 2014.  
Przy realizacji zamówień stosuje się ogólne warunki sprzedaży oraz warunki gwarancji dostępne na [www.jaga.com.pl](http://www.jaga.com.pl)