



jaga



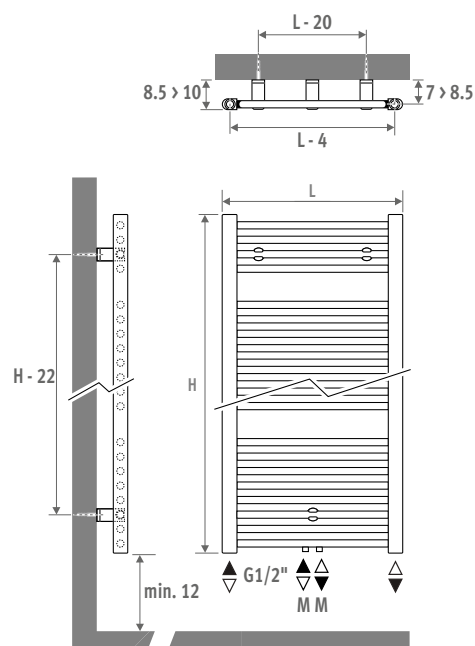
Eyecatchers

SANI BASIC & BOW € 2017.PL



WYMIARY (w cm)

BASIC



DOSTAWA STANDARDOWA

- centralne podłączenie MM i 18/81 dolne
- zawiesia ścienne
- chromowany odpowietrznik i 3 korki G1/2"

KOLORY

Przyjazny dla środowiska, odporny na zarysowania i promieniowanie UV lakier proszkowy.

Sani Basic

Standardowe kolory:

- traffic white RAL 9016 (233), połysk
 - sandblast grey (001), metalik strukturalny
- Inne kolory: patrz tabela kolorów.

Sani Bow

Dostępny tylko w kolorze traffic white RAL 9016 (233), połysk.

PODŁĄCZENIA

Kod:

1° cyfra = zasilanie

2° cyfra = powrót

Standardowe podłączenia:

- podłączenie centralne MM dolne lub górne, zasilanie prawa lub lewa strona.

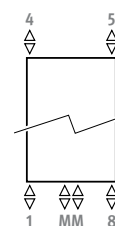
Podłączenie 18 lub 81 jest również możliwe.

- podłączenie jednopunktowe: zobacz dział "Zestawy podłączeń i zawory" - set 81 lub 82.
- podłączenie do instalacji jednorurowej kod MM i zestaw podłączeń 41 lub 42.

Inne podłączenia (bez dopłaty):

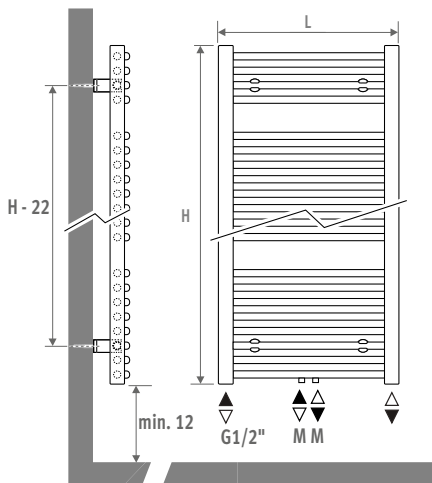
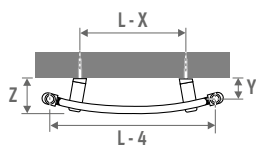
Kiedy zamawiane jest inne podłączenie, złącze MM pozostaje w grzejniku.

- podłączenie górne: wpisz kod 45 lub 54 zamiast 18. Rurka dyfuzyjna znajduje się w zestawie i powinna być zamontowana na powrocie. Należy przewidzieć odpowietrznik na instalacji powyżej grzejnika.
- możliwość zastosowania grzałki elektrycznej.



SANI BASIC & SANI BOW

BOW



L	X	Y	Z
050	25.0	5.2 > 6.4	8.6 > 9.6
060	22.0	5.4 > 6.4	9.3 > 10.3
075	18.5	9.3 > 10.3	10.5 > 11.5

ZESTAWY PODŁĄCZEŃ

Podłączenie od ściany z zaworem Jaga Deco-Pro

Głowica termostatyczna i złącza w komplecie.



set 48

SZCZOTKOWANA STAL NIERDZEWNA

€



CODE.PW3.PS.1...

215,80

set 41

CHROME

€



CODE.PW3.DW.1...

147,90



CODE.PW3.DC.1...

158,70

uzupełnij kodem złącz

- Rurka metalowa 15/1 **115**
- Rurka metalowa 16/1 **116**
- Rurka metalowa 18/1 **118**
- Rurka RPE/ALU 16/2 **316**
- Rurka RPE/ALU 18/2 **318**

Inne podłączenia:

Patrz rozdział "Zestawy podłączeń i zawory" aby znaleźć inne zestawy i dane techniczne.

BASIC

kod wys. dt. kolor podł.
SBAW . 094 050 . XXX /MM
 uzupełnij kodem koloru —┐

	W 75/65	W 55/45	€ kolor st.	€ inne
L H 094				
050	427	224	405,90	487,10
060	505	265	427,40	512,80
075	620	326	444,00	533,00
L H 132				
050	605	317	497,70	597,20
060	706	370	523,50	628,30
075	865	455	554,00	664,90
L H 170				
050	775	405	588,90	706,80
060	906	476	619,10	742,90
075	1107	583	664,70	797,70
L H 198				
050	---	---	---	---
060	1081	567	694,60	833,50
075	1317	694	751,90	902,30

BOW

kod wys. dt. kolor podł.
SBOW . 094 050 . 233 /MM

	W 75/65	W 55/45	€
L H 094			
050	444	237	434,30
060	528	283	457,60
075	656	351	474,80
L H 132			
050	618	329	532,40
060	732	391	560,00
075	911	488	593,10
L H 170			
050	788	419	630,00
060	938	500	662,10
075	1159	622	711,40
L H 198			
050	---	---	---
060	1122	597	743,10
075	1373	738	804,60

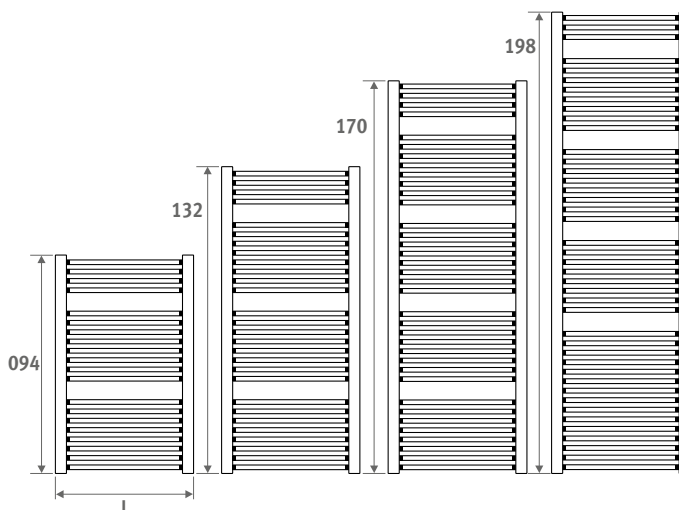
Wydajności zgodne z EN442 przy temp. pomieszczenia 20°C



SANI BASIC



SANI BOW



Jaga Polska Sp. z o.o.
ul. Zwycięzców 28 lok. 26
03-938 Warszawa

Tel.: +48 22 672 88 82
Fax: +48 22 350 66 78
info@jaga.com.pl

Producent: Jaga N.V. - Belgia



Wszelkie informacje zawarte w niniejszym katalogu aktualne są w momencie jego wydruku.
W związku z polityką stałego rozwoju i innowacji, Jaga zastrzega sobie prawo do zmian specyfikacji produktów w każdym momencie.
Wszystkie ceny podane są w € i nie zawierają podatku VAT. Ceny aktualne są od 10 stycznia 2014.
Przy realizacji zamówień stosuje się ogólne warunki sprzedaży oraz warunki gwarancji dostępne na www.jaga.com.pl