



jaga



Energy
SAVERS
LOW-H₂O

LINEA PLUS STOJĄCY € 2017.PL



Energy
SAVERS
LOW-H₂O

LINEA PLUS STOJĄCA

Wysoka wydajność,
smukła linia

- Klasyczny grzejnik Jaga z ponadczasowym wzorem.
- Pierwszy nagrodzony grzejnik na świecie!
- Dyskretny, smukły design z zakrzywioną perforowaną kratką.
- Technologia Low-H₂O, z dobrze przewodzącym i ultraszybkim wymiennikiem, gwarantuje niskie zużycie energii i maksymalną emisję ciepła.
- Wymiennik Twin dla lepszej kompensacji strumienia zimnego powietrza opadającego przy oszklonych fasadach.
- System DBE do bardzo niskich temperatur wody - od 28 °C.
- Zintegrowane zawory i ukryte podłączenia.
- Bezpieczna temperatura powierzchni.
- **30 lat gwarancji** na wymiennik ciepła.

Grzejnik dostępny również
w wersji ściennej.

LINEA PLUS biała 133 (RAL 9016)





LINEA PLUS STOJAÇA

LINEA PLUS STOJĄCA

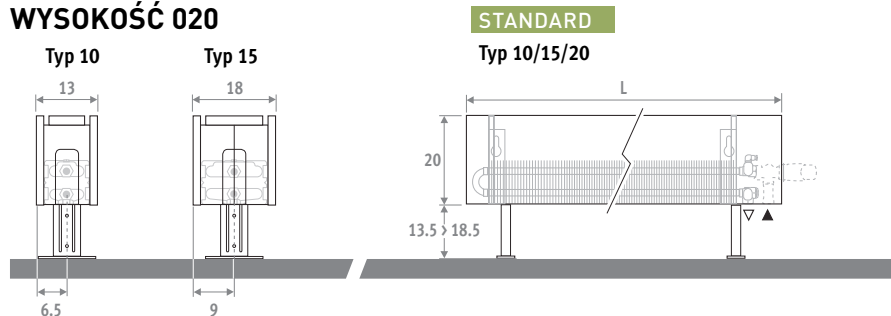
EN 442

55/45

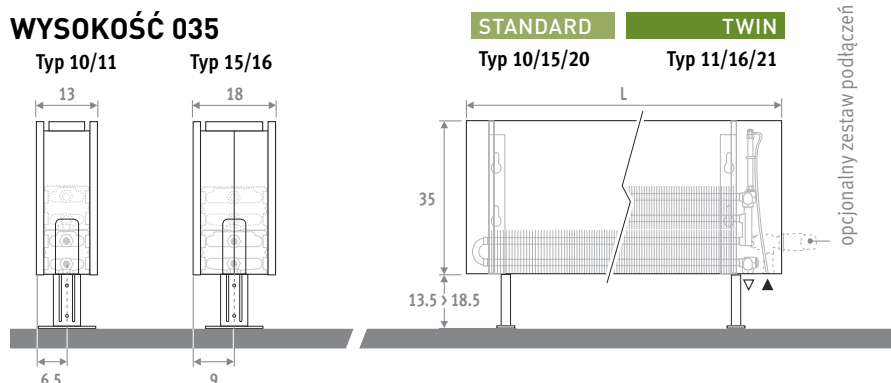
GUARANTEE
30
YEAR
HEAT EXCHANGER

WYMIARY (w cm)

WYSOKOŚĆ 020



WYSOKOŚĆ 035



DOSTAWA STANDARDOWA

Łatwy do zainstalowania przez jedną osobę. Dostarczany w kartonie, który może być użyty jako zabezpieczenie grzejnika po instalacji.

Standardowa dostawa:

- wymiennik ciepła Low-H₂O z konsolami ściennymi, zestaw montażowy, odpowietrznik 1/8" i korek 1/2"
- obudowa z lewym lub prawym podłączeniem u dołu grzejnika.
- nóżki w kolorze szarym

KOLORY

Przyjazny dla środowiska, odporny na zarysowania i promieniowanie UV lakier proszkowy.

Standardowe kolory:

- traffic white RAL 9016 (133), delikatna struktura
- sandblast grey (001), metaliczny lakier strukturalny

Inne kolory: patrz tabela kolorów.

PODŁĄCZENIA

Standardowe podłączenia: dolne lewe lub prawe



OPCJE

Nóżki w kolorze obudowy

Dla nóżek w kolorze obudowy, powtórz kod koloru po kodzie grzejnika.

Np.: LINF. HHH LLL TT.XXX/XXX

Dopłata		€
Długość obudowy		
050 > 110	2 nóżki	15,50
120 > 220	3 nóżki	23,30
240 > 300	4 nóżki	31,10

Przedłużone nóżki regulowane

- Do instalacji w podłogach podniesionych i komputerowych.

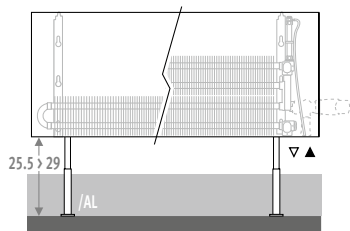
- Dla przedłużonych nóg w kolorze szarym, dodaj /AL do kodu zamówienia.

Np.: LINF. 020 050 10.XXX/AL

- Dla przedłużonych nóg w kolorze obudowy, dodaj /AL do kodu zamówienia i powtórz kod koloru.

Np.: LINF. 020 050 10.XXX/AL/XXX

Dopłata		€	€
Długość obudowy		k. szary	kolor inny
050 > 110	2 nóżki	7,00	25,90
120 > 220	3 nóżki	10,50	38,90
240 > 380	4 nóżki	13,90	51,90



Grzejnik dostępny również w wersji ściennej.

KOD ZAMÓWIENIA

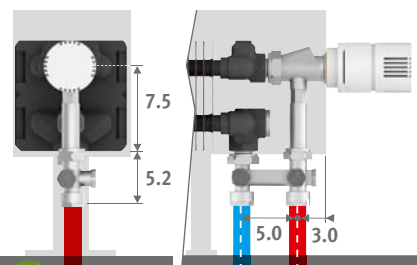
kod	wys.	dł.	typ	kolor
LINF .	020	050	10 .	XXX

uzupełnij kodem koloru

ZESTAWY PODŁĄCZEŃ

Od podłogi z zaworem Jaga H

Głowica i złącza w zestawie.



set 104 KOD 2-RUR. €

	COLO.HBSF.JC.4...	80,10
	COLO.HBSF.JW.4...	70,70

uzupełnij kodem złącza

Rurka metalowa 14/1	114
Rurka metalowa 15/1	115
Rurka metalowa 16/1	116
Rurka RPE/ALU 16/2	316

Inne podłączenia:

Wszystkie opcje podłączeń i informacje techniczne patrz "Zestawy podłączeń i zawory".

LINEA PLUS STOJĄCA

LINF.HHH LLL TT.XXX



STANDARD					
	Typ	W		€	
		75/65	55/45	kolor st.	inne
L	H 020				
050	10	271	130	189,70	245,00
	15	483	233	223,50	287,20
060	10	325	156	200,70	258,80
	15	580	280	237,10	303,90
070	10	379	182	219,00	280,00
	15	676	327	261,90	332,00
080	10	433	208	233,70	299,80
	15	773	373	280,50	356,30
090	10	487	234	245,70	316,50
	15	869	420	296,30	376,50
100	10	541	260	262,10	335,00
	15	966	467	317,50	400,50
110	10	595	286	273,30	349,50
	15	1063	514	333,50	420,10
120	10	649	312	306,60	388,00
	15	1159	560	370,90	462,40
140	10	757	364	331,00	419,80
	15	1352	653	403,10	502,80
160	10	866	416	389,90	498,90
	15	1546	747	476,40	597,00
180	10	974	468	422,60	544,10
	15	1739	840	516,90	650,50
200	10	1082	520	457,60	592,80
	15	1932	933	581,70	729,60
220	10	1190	571	533,50	697,60
	15	2125	1027	675,60	853,20
240	10	1298	623	586,30	763,10
	15	2318	1120	738,80	929,80
260	10	1407	676	619,80	807,30
	15	2512	1214	781,40	983,50
280	10	1515	728	651,10	848,80
	15	2705	1307	821,50	1034,30

STANDARD					
	Typ	W		€	
		75/65	55/45	kolor st.	inne
H 035					
10	392	190	209,70	275,30	
	673	330	244,80	319,80	
15	470	228	223,20	294,10	
	808	396	261,10	341,70	
10	548	265	243,00	317,50	
	942	461	287,10	371,90	
15	626	303	259,60	340,00	
	1077	527	307,70	398,90	
10	705	341	275,60	363,50	
	1211	593	327,70	426,00	
15	783	379	292,60	383,60	
	1346	659	349,50	451,30	
10	861	417	306,00	401,30	
	1481	725	367,60	474,40	
15	940	455	341,90	442,70	
	1615	791	407,30	519,30	
10	1096	531	371,00	482,40	
	1884	922	444,50	567,80	
15	1253	607	435,60	571,50	
	2154	1055	523,20	671,90	
10	1409	683	473,00	624,80	
	2423	1186	569,00	733,70	
15	1566	759	512,00	680,40	
	2692	1318	637,40	819,30	
10	1723	835	592,80	793,40	
	2961	1450	736,30	951,20	
15	1879	910	652,20	867,80	
	3230	1581	805,70	1036,60	
10	2036	986	689,30	918,40	
	3500	1714	852,10	1096,70	
15	2192	1062	724,90	967,90	
	3769	1845	896,40	1155,40	

TWIN					
	Typ	W		€	
		75/65	55/45	kolor st.	inne
11	524	249	290,40	356,20	
	733	347	341,00	416,10	
16	629	298	308,40	379,30	
	879	416	364,00	444,70	
11	734	348	339,90	414,40	
	1026	485	406,60	491,40	
16	838	398	362,50	443,00	
	1172	555	435,30	526,70	
11	943	447	383,00	470,90	
	1319	624	463,70	562,20	
16	1048	497	410,10	501,00	
	1465	693	499,20	601,00	
11	1153	547	429,00	524,50	
	1612	763	524,90	631,80	
16	1258	597	472,50	573,30	
	1758	832	575,80	687,90	
11	1467	696	512,90	624,10	
	2051	970	629,40	752,70	
16	1677	795	601,00	736,80	
	2344	1109	742,40	890,80	
11	1886	895	650,60	802,40	
	2637	1248	806,20	970,90	
16	2096	994	701,50	869,70	
	2930	1386	909,80	1091,70	
11	2306	1094	810,10	1010,60	
	3223	1525	1050,10	1265,00	
16	2515	1193	884,50	1100,20	
	3516	1664	1141,20	1372,00	
11	2725	1293	935,70	1164,90	
	3809	1802	1208,30	1453,00	
16	2934	1392	984,40	1227,50	
	4102	1941	1272,50	1531,50	

Wydajności zgodne z EN442, temp. pomieszczenia 20°C

Jaga Polska Sp. z o.o.
ul. Zwycięzców 28 lok. 26
03-938 Warszawa

Tel.: +48 22 672 88 82
Fax: +48 22 350 66 78
info@jaga.com.pl

Producent: Jaga N.V. - Belgia



Wszelkie informacje zawarte w niniejszym katalogu aktualne są w momencie jego wydruku.
W związku z polityką stałego rozwoju i innowacji, Jaga zastrzega sobie prawo do zmian specyfikacji produktów w każdym momencie.
Wszystkie ceny podane są w € i nie zawierają podatku VAT. Ceny aktualne są od 10 stycznia 2014.
Przy realizacji zamówień stosuje się ogólne warunki sprzedaży oraz warunki gwarancji dostępne na www.jaga.com.pl