



jaga



Energy
SAVERS
LOW-H₂O

LINEA PLUS € 2017.PL



Energy
SAVERS
LOW-H₂O

LINEA PLUS

Wysoka wydajność,
smukła linia

- Klasyczny grzejnik Jaga z ponadczasowym wzorem.
- Pierwszy nagrodzony grzejnik na świecie!
- Dyskretny, smukły design z zakrzywioną perforowaną kratką.
- Technologia Low-H₂O, z dobrze przewodzącym i ultraszybkim wymiennikiem, gwarantuje niskie zużycie energii i maksymalną emisję ciepła.
- Wymiennik Twin dla lepszej kompensacji strumienia zimnego powietrza opadającego przy oszklonych fasadach.
- System DBE do bardzo niskich temperatur wody - od 28 °C.
- Zintegrowane zawory i ukryte podłączenia.
- Bezpieczna temperatura powierzchni.
- **30 lat gwarancji** na wymiennik ciepła.



1990
European
DESIGN PRIZE

Dostępna również jako model stojący do przeszklonych fasad.



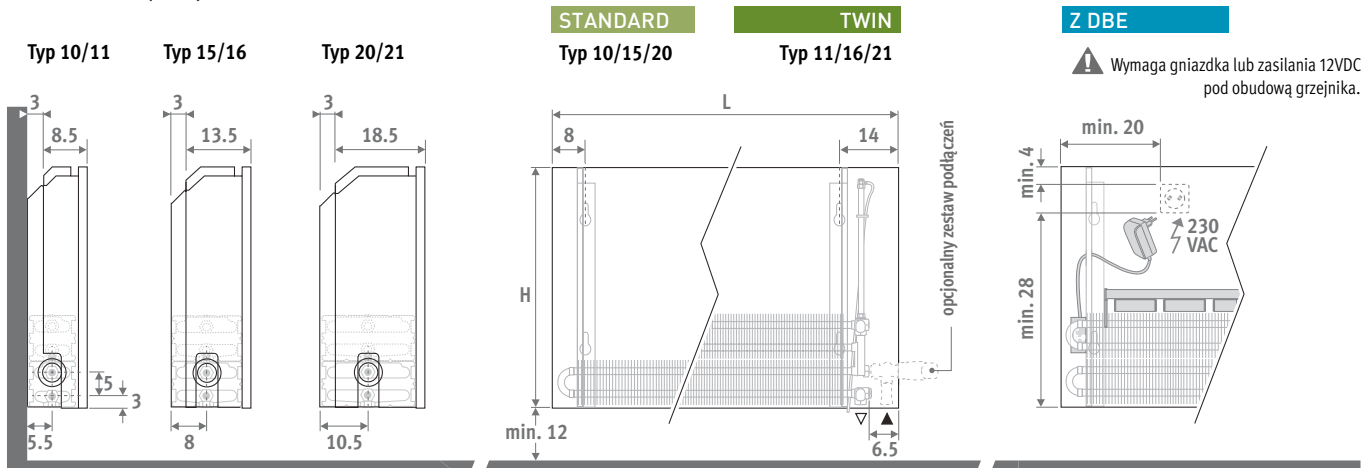


LINEA PLUS

LINEA PLUS



WYMIARY (w cm)



Z DBE
 ⚠ Wymaga gniazdka lub zasilania 12VDC pod obudową grzejnika.

DOSTAWA STANDARDOWA

Łatwy w instalacji przez jedną osobę. Dostarczany w kartonie, który może być użyty jako zabezpieczenie grzejnika po instalacji.

Standardowa dostawa:

- Wymiennik ciepła Low-H₂O z konsolami ściennymi i zestaw montażowy
- odpowietrznik kolankowy (standard) lub przedłużony (twin) 1/8" i korek 1/2"
- częściowo zmontowana obudowa z lewym lub prawym podłączeniem u dołu grzejnika

Dostawa z DBE:

- jednostka(i) DBE, w ilości zależnej od długości grzejnika
- panel, sterownik i zasilacz 12VDC
- instrukcja montażu
- pakowane razem z grzejnikiem

KOLORY

Przyjazny dla środowiska, odporny na zarysowania, i promieniowanie UV lakier proszkowy.

Standardowe kolory:

- traffic white RAL 9016 (133), delikatna struktura
- sandblast grey (001), metaliczny lakier strukturalny

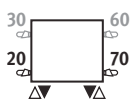
Inne kolory: patrz tabela kolorów.

PODŁĄCZENIA

Standardowe podłączenie:

Dolne lewe lub prawe, do ściany lub do podłogi. Podłączenie do ściany przez dolną część obudowy lub całkowicie ukryte pod obudową, w zależności od wybranego zestawu podłączeń.

Opcjonalny wysoki zawór: dodaj do kodu grzejnika /30 (lewy) lub /60 (prawy)
 Np. LINW.035 050 06.xxx/60
 Szczegóły: patrz "Zestawy podłączeń i Zawory".

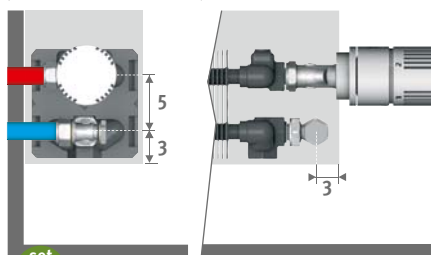


Opcjonalna głowica zdalna: dodaj do kodu grzejnika /00.
 Np. LINW.035 050 06.xxx/00

Ceny zaworów patrz rozdział: "Zestawy podłączeń i zawory".

ZESTAWY PODŁĄCZEŃ

Od ściany, podłączenia całkowicie ukryte pod obudową grzejnika



set 225

KOD 2-RUROWY

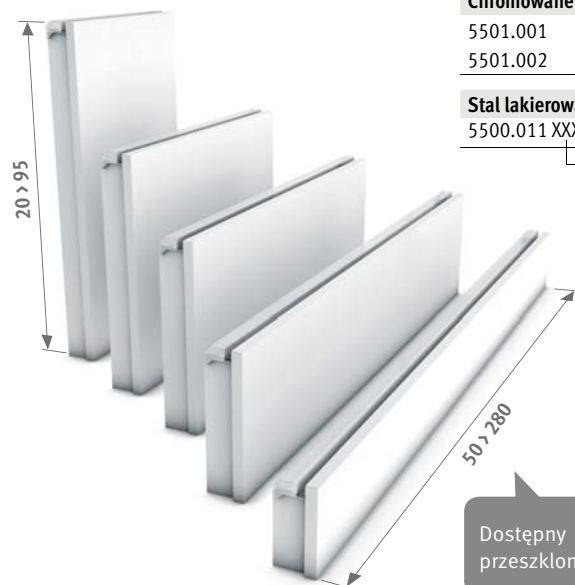
	COLO.SW2.JC.4...	64,80
	COLO.SW2.JW.4...	55,30

uzupełnij kodem złącz

Rurka metalowa 14/1	114
Rurka metalowa 15/1	115
Rurka metalowa 16/1	116
Rurka RPE/ALU 16/2	316

Inne podłączenia:

Wszystkie opcje podłączeń i informacje techniczne patrz "Zestawy podłączeń i Zawory".



KOD ZAMÓWIENIA

kod	wys.	dł.	typ	kolor
LINW .	020	050	10 .	XXX

uzupełnij kodem koloru ↓

KOD ZAMÓWIENIA Z DBE

kod	wys.	dł.	typ	kolor	Opcja
LINW .	020	060	06 .	XXX	/DBE

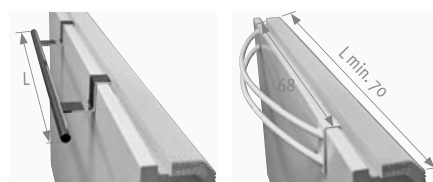
uzupełnij kodem koloru ↓

System DBE powinien być dobierany w odniesieniu do mocy w trybie "comfort", jak podano w tabeli wydajności. Przejście pomiędzy stanem "standby" (nieaktywny) i trybem "comfort" odbywa się automatycznie w zależności od zmierzonej temperatury i ustawień. Dla trybu "boost": patrz www.jaga.com.pl



WIESZAKI NA RĘCZNIKI

Chromowane alu. Stal lakierowana



Chromowane alu.	L	€
5501.001	56	198,70
5501.002	66	198,70

Stal lakierowana	L	kolor st.	inne
5500.011 XXX	68	97,20	108,90

uzupełnij kodem koloru

Dostępny również jako model stojący do przeszklonych fasad.

LINEA PLUS - H035

LINW.035 LLL TT.XXX

L	STANDARD					TWIN				
	Typ	W 75/65	W 55/45	€ kolor st.	€ inne	Typ	W 75/65	W 55/45	€ kolor st.	€ inne
050	10	393	190	145,30	187,50	11	549	260	226,30	268,50
	15	659	323	170,60	215,60	16	813	385	266,80	311,70
	20	901	441	197,10	245,40	21	1039	488	284,20	332,40
060	10	471	228	156,30	202,10	11	659	313	241,30	287,10
	15	790	387	183,80	231,80	16	975	461	286,80	334,70
	20	1081	529	214,00	265,90	21	1247	585	308,30	359,90
070	10	550	266	173,80	221,70	11	769	365	270,70	318,50
	15	922	451	207,00	257,50	16	1138	538	326,40	376,80
	20	1261	617	244,90	299,70	21	1455	683	355,00	409,90
080	10	628	304	185,70	236,80	11	878	416	288,80	339,70
	15	1054	516	223,90	278,00	16	1300	615	351,50	405,80
	20	1441	705	264,70	323,50	21	1662	780	383,30	441,80
090	10	707	342	197,10	252,00	11	988	469	304,60	359,40
	15	1185	580	239,30	297,70	16	1463	692	375,40	433,90
	20	1621	793	283,10	346,10	21	1870	878	409,40	472,20
100	10	785	380	212,90	269,60	11	1098	521	330,30	387,10
	15	1317	645	259,70	320,60	16	1625	769	409,40	470,20
	20	1801	881	311,00	377,10	21	2078	975	451,20	517,10
110	10	864	419	224,10	284,10	11	1208	573	347,00	407,20
	15	1449	709	275,00	338,60	16	1788	846	432,30	495,90
	20	1981	969	329,50	398,70	21	2286	1073	478,50	547,50
120	10	942	456	241,00	304,00	11	1318	625	371,80	434,60
	15	1580	774	296,20	363,10	16	1950	923	464,80	531,60
	20	2161	1058	356,30	428,70	21	2494	1170	515,20	587,80
140	10	1099	532	263,60	332,30	11	1537	729	405,20	474,00
	15	1844	903	326,40	399,90	16	2275	1076	511,50	585,00
	20	2521	1234	415,10	495,10	21	2909	1365	602,90	682,90
160	10	1256	608	311,40	393,20	11	1757	833	476,70	558,60
	15	2107	1032	388,30	474,90	16	2600	1230	607,20	694,10
	20	2882	1410	493,10	587,30	21	3325	1560	715,30	809,60
180	10	1413	684	338,60	429,00	11	1976	937	516,20	606,60
	15	2371	1161	424,70	521,10	16	2925	1384	661,90	758,40
	20	3242	1587	537,20	641,10	21	3740	1755	778,10	882,00
200	10	1570	760	367,50	467,30	11	2196	1042	557,00	656,80
	15	2634	1290	482,60	588,70	16	3250	1538	755,00	861,20
	20	3602	1763	583,00	697,20	21	4156	1950	842,20	956,40
220	10	1727	837	425,80	542,30	11	2416	1146	643,00	759,50
	15	2897	1418	558,80	682,30	16	3575	1691	872,70	996,10
	20	3962	1939	675,60	807,60	21	4572	2146	974,90	1107,00
240	10	1884	913	459,90	584,50	11	2635	1250	692,30	817,00
	15	3161	1548	603,20	735,60	16	3900	1845	938,70	1071,20
	20	4322	2115	730,30	871,90	21	4987	2340	1052,00	1193,60
260	10	2041	989	488,70	621,20	11	2855	1354	735,10	867,50
	15	3424	1676	640,30	780,40	16	4225	1999	996,50	1136,50
	20	4683	2292	777,50	928,10	21	5403	2536	1119,30	1270,00
280	10	2198	1065	515,60	655,40	11	3074	1458	775,10	915,00
	15	3688	1806	676,70	825,30	16	4550	2153	1052,90	1201,40
	20	5043	2468	822,60	981,50	21	5818	2730	1184,60	1343,50

LINW.035 LLL TT.XXX/DBE

Typ	Z SYSTEMEM DBE				
	W 75/65	W 55/45	W 35/30	€ kolor st.	€ inne
---	---	---	---	---	---
---	---	---	---	---	---
---	---	---	---	---	---
11	959	575	240	432,60	478,40
16	1455	873	364	487,50	535,60
21	1727	1036	432	509,20	561,00
11	1069	641	267	462,00	509,80
16	1618	971	405	527,30	577,70
21	1935	1161	484	556,00	610,80
11	1178	707	295	480,00	531,00
16	1780	1068	445	552,50	606,80
21	2142	1285	536	584,10	642,90
11	1588	953	397	568,20	623,00
16	2423	1454	606	658,30	716,60
21	2830	1698	708	692,10	755,00
11	1698	1019	425	594,00	650,70
16	2585	1551	646	692,10	753,00
21	3038	1823	760	733,90	799,90
11	1808	1085	452	610,80	670,80
16	2748	1649	687	715,10	778,70
21	3246	1948	812	761,20	830,30
11	1918	1151	480	635,30	698,20
16	2910	1746	728	747,60	814,40
21	3454	2072	864	797,90	870,60
11	2137	1282	534	668,80	737,50
16	3235	1941	809	794,30	867,90
21	3869	2321	967	885,80	965,70
11	2957	1774	739	885,00	966,90
16	4520	2712	1130	1053,80	1140,50
21	5245	3147	1311	1162,00	1256,30
11	3176	1906	794	924,40	1014,80
16	4845	2907	1211	1108,50	1205,00
21	5660	3396	1415	1224,60	1328,60
11	3396	2038	849	965,10	1065,00
16	5170	3102	1293	1201,70	1307,90
21	6076	3646	1519	1288,70	1403,00
11	3616	2170	904	1051,10	1167,70
16	5495	3297	1374	1319,30	1442,80
21	6492	3895	1623	1421,60	1553,70
11	4435	2661	1109	1245,10	1369,70
16	6780	4068	1695	1549,20	1681,60
21	7867	4720	1967	1662,50	1804,20
11	4655	2793	1164	1288,00	1420,40
16	7105	4263	1776	1606,80	1746,90
21	8283	4970	2071	1729,80	1880,40
11	4874	2924	1219	1327,80	1467,70
16	7430	4458	1858	1663,20	1811,80
21	8698	5219	2175	1795,10	1953,90

Wydajności zgodne z EN442 przy temp. pomieszczenia 20°C

H050 - LINEA PLUS



LINW.050 LLL TT.XXX

LINW.050 LLL TT.XXX/DBE

L	STANDARD					TWIN				
	Typ	W 75/65	W 55/45	€ kolor st.	€ inne	Typ	W 75/65	W 55/45	€ kolor st.	€ inne
050	10	482	236	156,60	204,40	11	655	311	237,50	285,30
	15	767	381	183,90	235,40	16	976	462	279,10	330,40
	20	1060	526	212,20	267,50	21	1282	600	299,50	354,80
060	10	578	282	168,00	220,00	11	785	373	252,90	304,90
	15	920	456	197,70	252,80	16	1171	555	299,50	354,60
	20	1272	631	229,70	289,10	21	1538	720	324,10	383,50
070	10	675	330	186,90	241,90	11	916	436	283,90	338,90
	15	1073	532	222,30	280,80	16	1366	647	340,50	399,10
	20	1484	736	262,00	325,50	21	1795	840	372,30	435,90
080	10	771	377	199,90	258,70	11	1047	498	302,80	361,70
	15	1226	608	240,10	303,00	16	1561	739	366,70	429,80
	20	1696	841	282,80	350,80	21	2051	960	401,40	469,60
090	10	868	424	211,90	274,90	11	1178	560	319,30	382,20
	15	1380	685	256,20	323,70	16	1756	832	391,00	458,50
	20	1908	946	301,80	374,30	21	2308	1080	428,10	500,50
100	10	964	471	227,90	293,40	11	1309	623	345,50	410,90
	15	1533	761	277,10	347,40	16	1951	924	425,60	495,90
	20	2120	1051	330,10	406,10	21	2564	1200	470,30	546,50
110	10	1060	518	240,60	310,10	11	1440	685	363,60	433,00
	15	1686	837	293,60	367,40	16	2146	1016	449,70	523,50
	20	2332	1156	350,00	430,00	21	2820	1320	499,00	579,00
120	10	1157	565	260,00	333,10	11	1571	747	390,70	463,70
	15	1840	913	317,90	396,00	16	2341	1109	484,70	562,60
	20	2544	1262	380,10	464,50	21	3077	1440	539,40	623,60
140	10	1350	660	284,30	364,60	11	1833	872	426,10	506,50
	15	2146	1065	350,10	436,00	16	2731	1293	533,40	619,40
	20	2968	1472	440,80	533,80	21	3590	1680	629,10	722,20
160	10	1542	753	335,80	431,60	11	2094	996	501,10	596,90
	15	2453	1217	415,30	516,90	16	3122	1479	632,50	734,20
	20	3392	1682	522,50	632,10	21	4102	1920	745,00	854,60
180	10	1735	848	364,70	469,90	11	2356	1120	542,10	647,30
	15	2759	1369	453,40	565,60	16	3512	1663	688,90	801,20
	20	3816	1892	568,10	688,40	21	4615	2160	809,00	929,50
200	10	1928	942	395,20	511,40	11	2618	1245	584,70	700,90
	15	3066	1521	513,20	636,60	16	3902	1848	783,70	907,10
	20	4240	2103	615,70	747,90	21	5128	2400	875,20	1007,40
220	10	2121	1036	456,10	590,90	11	2880	1370	673,30	808,20
	15	3373	1674	591,90	734,50	16	4292	2033	903,80	1046,50
	20	4664	2313	710,70	862,60	21	5641	2641	1010,30	1162,10
240	10	2314	1131	493,40	637,50	11	3142	1494	725,90	870,00
	15	3679	1825	640,00	792,90	16	4682	2218	973,10	1125,90
	20	5088	2523	770,00	932,50	21	6154	2881	1092,00	1254,50
260	10	2506	1224	524,80	678,70	11	3403	1618	771,20	925,20
	15	3986	1978	679,70	842,10	16	5073	2403	1033,50	1196,00
	20	5512	2733	819,50	993,00	21	6666	3120	1161,70	1335,30
280	10	2699	1319	553,50	715,80	11	3665	1743	813,00	975,20
	15	4292	2130	718,10	889,90	16	5463	2587	1091,80	1263,60
	20	5936	2944	866,60	1049,30	21	7179	3360	1228,90	1411,50

Z SYSTEMEM DBE					
Typ	W 75/65	W 55/45	W 35/30	€ kolor st.	€ inne
---	---	---	---	---	---
---	---	---	---	---	---
---	---	---	---	---	---
11	1085	651	271	444,20	496,20
16	1651	991	413	500,50	555,50
21	2018	1211	505	525,10	584,30
11	1216	730	304	475,10	530,10
16	1846	1108	462	541,40	600,00
21	2275	1365	569	573,20	636,70
11	1347	808	337	494,10	553,00
16	2041	1225	510	567,70	630,70
21	2531	1519	633	602,40	670,50
11	1778	1067	445	582,80	645,80
16	2716	1630	679	673,90	741,40
21	3268	1961	817	710,80	783,40
11	1909	1145	477	608,90	674,50
16	2911	1747	728	708,40	778,70
21	3524	2114	881	753,10	829,40
11	2040	1224	510	627,10	696,60
16	3106	1864	777	732,50	806,30
21	3780	2268	945	781,70	861,70
11	2171	1303	543	654,30	727,30
16	3301	1981	825	767,60	845,40
21	4037	2422	1009	822,10	906,40
11	2433	1460	608	689,70	770,00
16	3691	2215	923	816,30	902,20
21	4550	2730	1138	911,90	1004,90
11	3294	1976	824	909,40	1005,10
16	5042	3025	1261	1079,10	1180,70
21	6022	3613	1506	1191,50	1301,20
11	3556	2134	889	950,30	1055,60
16	5432	3259	1358	1135,50	1247,70
21	6535	3921	1634	1255,70	1376,00
11	3818	2291	955	993,00	1109,10
16	5822	3493	1456	1230,50	1353,80
21	7048	4229	1762	1321,80	1454,00
11	4080	2448	1020	1081,40	1216,30
16	6212	3727	1553	1350,60	1493,20
21	7561	4537	1890	1456,90	1608,70
11	4942	2965	1236	1278,70	1422,80
16	7562	4537	1891	1583,70	1736,30
21	9034	5420	2259	1702,40	1865,00
11	5203	3122	1301	1323,90	1477,90
16	7953	4772	1988	1644,00	1806,40
21	9546	5728	2387	1772,20	1945,70
11	5465	3279	1366	1365,80	1528,10
16	8343	5006	2086	1702,20	1873,90
21	10059	6035	2515	1839,30	2021,90

Wydażności zgodne z EN442 przy temp. pomieszczenia 20°C

LINEA PLUS - H065

LINW.065 LLL TT.XXX

L	STANDARD					TWIN				
	Typ	W 75/65	W 55/45	€ kolor st.	€ inne	Typ	W 75/65	W 55/45	€ kolor st.	€ inne
050	10	561	277	168,40	222,80	11	742	354	249,20	303,50
	15	858	432	198,00	256,60	16	1114	528	294,00	352,70
	20	1196	601	228,50	291,20	21	1503	702	315,50	378,40
060	10	673	332	180,70	239,50	11	890	424	265,50	324,30
	15	1029	518	212,50	275,30	16	1336	634	315,30	378,20
	20	1435	721	247,00	314,00	21	1803	842	341,10	408,20
070	10	785	387	200,70	263,00	11	1038	495	297,40	359,80
	15	1201	604	238,20	305,00	16	1559	740	357,40	424,20
	20	1674	841	280,00	352,10	21	2104	983	390,30	462,20
080	10	897	442	215,30	282,60	11	1186	565	317,80	385,20
	15	1372	690	257,50	329,80	16	1782	845	385,10	457,40
	20	1913	961	302,40	379,90	21	2404	1123	420,90	498,40
090	10	1009	497	227,30	299,30	11	1335	637	334,70	406,50
	15	1544	777	273,80	351,10	16	2004	951	409,80	487,10
	20	2152	1081	321,70	404,00	21	2705	1264	447,70	530,10
100	10	1121	553	244,10	319,00	11	1483	707	361,40	436,20
	15	1715	863	295,50	375,80	16	2227	1056	444,90	525,30
	20	2391	1201	350,60	436,90	21	3005	1404	490,90	577,20
110	10	1233	608	257,10	336,30	11	1631	778	380,00	459,20
	15	1887	949	312,40	396,70	16	2450	1162	469,60	553,90
	20	2630	1321	371,00	461,70	21	3306	1544	519,90	610,50
120	10	1345	663	280,50	364,80	11	1780	849	411,10	495,50
	15	2058	1035	341,00	431,10	16	2672	1267	509,30	599,30
	20	2869	1441	406,50	503,10	21	3606	1685	565,40	662,10
140	10	1569	773	305,90	398,40	11	2076	990	447,30	539,80
	15	2401	1208	374,20	473,00	16	3118	1479	558,80	657,70
	20	3347	1681	468,20	574,20	21	4207	1965	656,30	762,30
160	10	1794	884	360,30	470,00	11	2373	1131	525,30	635,00
	15	2744	1380	442,40	558,50	16	3563	1690	661,10	777,30
	20	3826	1922	552,70	677,30	21	4808	2246	774,80	899,40
180	10	2018	995	391,00	511,80	11	2669	1273	568,50	689,10
	15	3087	1553	482,40	610,80	16	4009	1902	719,40	847,90
	20	4304	2162	600,30	737,10	21	5409	2527	841,10	978,00
200	10	2242	1105	424,00	557,40	11	2966	1414	613,40	746,90
	15	3430	1725	544,50	685,90	16	4454	2113	816,70	958,10
	20	4782	2402	650,50	800,80	21	6010	2808	909,60	1060,00
220	10	2466	1215	486,90	639,80	11	3263	1556	703,80	856,80
	15	3773	1898	625,30	786,70	16	4899	2324	938,70	1100,20
	20	5260	2642	747,40	918,50	21	6611	3088	1046,60	1217,70
240	10	2690	1326	528,20	692,50	11	3559	1697	760,30	924,60
	15	4116	2071	677,70	851,40	16	5345	2535	1012,90	1186,70
	20	5738	2882	812,00	995,80	21	7212	3369	1133,70	1317,50
260	10	2915	1437	561,30	736,60	11	3856	1838	807,50	982,70
	15	4459	2243	719,10	903,60	16	5790	2746	1075,10	1259,60
	20	6217	3123	863,60	1059,30	21	7813	3650	1205,50	1401,30
280	10	3139	1547	592,10	777,10	11	4152	1980	851,20	1036,40
	15	4802	2416	759,40	954,90	16	6236	2958	1135,20	1330,60
	20	6695	3363	912,30	1118,90	21	8414	3931	1274,30	1480,90

LINW.065 LLL TT.XXX/DBE

Typ	Z SYSTEMEM DBE				
	W 75/65	W 55/45	W 35/30	€ kolor st.	€ inne
---	---	---	---	---	---
---	---	---	---	---	---
---	---	---	---	---	---
11	1190	714	298	457,00	515,70
16	1816	1090	454	516,30	579,10
21	2283	1370	571	541,90	609,10
11	1338	803	335	488,70	551,20
16	2039	1223	510	558,30	625,10
21	2584	1550	646	591,10	663,10
11	1486	892	372	509,30	576,60
16	2262	1357	566	586,00	658,40
21	2884	1730	721	621,90	699,40
11	1935	1161	484	598,20	670,10
16	2964	1778	741	692,60	769,90
21	3665	2199	916	730,60	813,00
11	2083	1250	521	625,10	699,80
16	3187	1912	797	727,60	808,10
21	3965	2379	991	773,60	860,00
11	2231	1339	558	643,70	722,70
16	3410	2046	853	752,30	836,60
21	4266	2560	1067	802,60	893,30
11	2380	1428	595	674,70	759,10
16	3632	2179	908	792,10	882,20
21	4566	2740	1142	848,20	944,90
11	2676	1606	669	710,90	803,40
16	4078	2447	1020	841,80	940,60
21	5167	3100	1292	939,00	1045,10
11	3573	2144	893	933,40	1043,30
16	5483	3290	1371	1107,70	1223,90
21	6728	4037	1682	1221,50	1346,00
11	3869	2321	967	976,60	1097,30
16	5929	3557	1482	1165,90	1294,30
21	7329	4397	1832	1287,70	1424,50
11	4166	2500	1042	1021,60	1155,10
16	6374	3824	1594	1263,30	1404,70
21	7930	4758	1983	1356,10	1506,50
11	4463	2678	1116	1112,00	1264,90
16	6819	4091	1705	1385,40	1546,80
21	8531	5119	2133	1493,20	1664,30
11	5359	3215	1340	1313,10	1477,60
16	8225	4935	2056	1623,30	1797,10
21	10092	6055	2523	1744,10	1927,80
11	5656	3394	1414	1360,30	1535,50
16	8670	5202	2168	1685,50	1870,00
21	10693	6416	2673	1815,90	2011,70
11	5952	3571	1488	1404,10	1589,20
16	9116	5470	2279	1745,50	1941,00
21	11294	6776	2824	1884,70	2091,30

Wydajności zgodne z EN442 przy temp. pomieszczenia 20°C

H095 - LINEA PLUS



LINW.095 LLL TT.XXX

LINW.095 LLL TT.XXX/DBE

L	STANDARD					TWIN					Z SYSTEMEM DBE						
	Typ	W	W	€	€	Typ	W	W	€	€	Typ	W	W	W	€	€	
		75/65	55/45	kolor st.	inne		75/65	55/45	kolor st.	inne		75/65	55/45	35/30	kolor st.	inne	
050	---	---	---	---	---	---	---	---	---	---	---	---	---	---	---	---	---
060	10	838	420	201,10	272,10	11	1055	505	286,20	357,10	11	1355	813	339	477,40	548,40	
	15	1210	625	238,10	314,50	16	1608	765	340,80	417,10	16	2088	1253	522	541,70	618,00	
	20	1706	880	271,40	351,80	21	2290	1065	366,00	446,30	21	2770	1662	693	566,90	647,20	
070	10	977	490	222,10	297,40	11	1231	590	319,00	394,30	11	1531	919	383	510,30	585,60	
	15	1411	729	264,60	345,80	16	1876	892	384,00	465,00	16	2356	1414	589	584,90	666,00	
	20	1991	1027	305,60	391,20	21	2671	1242	416,10	501,90	21	3151	1891	788	616,90	702,70	
080	10	1117	560	239,00	321,20	11	1406	673	341,90	423,90	11	1706	1024	427	533,10	615,20	
	15	1613	833	286,30	374,70	16	2144	1020	413,90	502,30	16	2624	1574	656	614,70	703,20	
	20	2275	1173	330,40	423,60	21	3053	1420	449,20	542,40	21	3533	2120	883	650,00	743,40	
090	10	1256	630	253,30	341,10	11	1582	758	360,80	448,60	11	2182	1309	546	624,40	712,20	
	15	1814	937	304,70	399,30	16	2412	1147	440,60	535,30	16	3372	2023	843	723,40	818,10	
	20	2560	1320	351,80	451,10	21	3434	1597	478,30	577,50	21	4394	2636	1099	760,90	860,30	
100	10	1396	700	274,90	368,80	11	1758	842	392,20	486,30	11	2358	1415	590	655,90	749,80	
	15	2016	1041	331,00	432,20	16	2680	1275	480,50	581,60	16	3640	2184	910	763,20	864,40	
	20	2844	1467	385,60	491,90	21	3816	1774	525,90	632,40	21	4776	2866	1194	808,80	915,20	
110	10	1536	771	290,70	391,40	11	1934	926	413,80	514,40	11	2534	1520	634	677,40	778,10	
	15	2218	1146	351,00	458,30	16	2948	1402	508,00	615,30	16	3908	2345	977	790,80	898,10	
	20	3128	1613	408,80	521,90	21	4198	1952	557,90	670,80	21	5158	3095	1290	840,70	953,70	
120	10	1675	840	316,60	422,80	11	2110	1011	447,20	553,60	11	2710	1626	678	710,80	817,20	
	15	2419	1250	383,60	496,90	16	3216	1529	551,70	665,20	16	4176	2506	1044	834,60	948,00	
	20	3413	1760	448,00	567,30	21	4579	2129	607,50	726,90	21	5539	3323	1385	890,30	1009,60	
140	10	1954	980	347,80	466,20	11	2461	1179	489,50	608,10	11	3061	1837	765	753,20	871,60	
	15	2822	1458	422,60	548,80	16	3752	1784	607,30	733,70	16	4712	2827	1178	890,40	1016,60	
	20	3982	2054	515,80	648,80	21	5342	2484	704,10	837,30	21	6302	3781	1576	986,90	1120,00	

Wydańności zgodne z EN442 przy temp. pomieszczenia 20°C

Jaga Polska Sp. z o.o.
ul. Zwycięzców 28 lok. 26
03-938 Warszawa

Tel.: +48 22 672 88 82
Fax: +48 22 350 66 78
info@jaga.com.pl

Producent: Jaga N.V. - Belgia



Wszelkie informacje zawarte w niniejszym katalogu aktualne są w momencie jego wydruku.
W związku z polityką stałego rozwoju i innowacji, Jaga zastrzega sobie prawo do zmian specyfikacji produktów w każdym momencie.
Wszystkie ceny podane są w € i nie zawierają podatku VAT. Ceny aktualne są od 10 stycznia 2014.
Przy realizacji zamówień stosuje się ogólne warunki sprzedaży oraz warunki gwarancji dostępne na www.jaga.com.pl