



jaga



TOP  
PERFORMERS



CLIMA CANAL € 2017.PL



TOP  
PERFORMERS

jagaHybridHeating

# CLIMA CANAL

Kompletna kontrola klimatu  
i wysoka wydajność

## Grzanie, chłodzenie, wentylacja

Pomimo swoich skromnych rozmiarów, Clima Canal to potężne urządzenie do ogrzewania, chłodzenia i wentylacji. Cichy i dyskretny grzejnik kanałowy zapewnia możliwie najlepszy klimatyczny komfort.

## Superkompaktowy i cichy

Zestawienie wymiennika ciepła Low-H<sub>2</sub>O z wysokiej klasy wentylatorami, zostało stworzone z myślą o osiągnięciu rekordowych wydajności z bardzo małych rozmiarów. Wszystko to na niesłyszalnym poziomie hałasu poniżej 29 dB! W trybie Boost moc jest jeszcze większa.

Zastosowane w grzejniku najnowsze wentylatory z silnikami EC pozwalają grzejnikowi Clima Canal zużywać o 50% mniej energii niż tradycyjne grzejniki oraz umożliwiają sterowanie za pomocą wszystkich nowoczesnych systemów automatyki budynków.

Chłodzenie z wykrapaniem  
lub pasywne za pomocą wody  
lodowej.



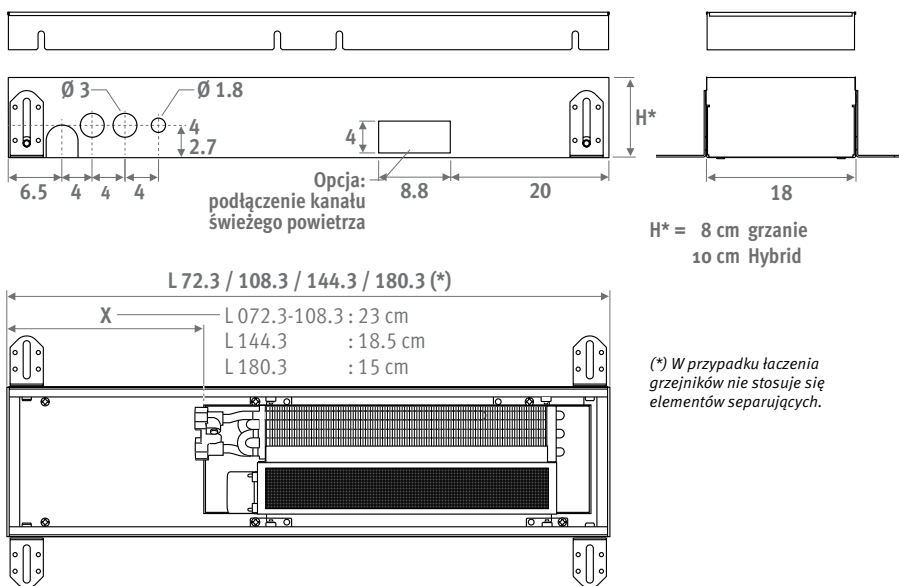




# CLIMA CANAL - PRZEGLĄD

EN 442

## WYMIARY (w cm)



## KOD ZAMÓWIENIA

kod	wys.	dł.	szer.	kratka
CLCM . 008	072	18	/XXX /XXX	
				uzupełnij kodem kratki ↙
				kolor kratki BNC ↘

## DOSTAWA STANDARDOWA

- obudowa z galwanizowanej blachy w kolorze ciemnym szarym (RAL7024) z regulacją wysokości i ramką ze stali nierdzewnej
- kratka(i) z anodowanego aluminium
- dynamiczny wymiennik ciepła
- 2 elastyczne połączenia ze stali nierdzewnej 1/2", długość 15 do 25 cm.
- wentylator(y) EC, (poprzeczny mini wentylator)

Z energooszczędnymi silnikami EC

## POŁĄCZENIA HYDRAULICZNE

- jednostronne podłączenie do instalacji dwururowej po lewej stronie
- wymiennik zawsze powinien być umieszczony po stronie okna lub ściany
- pozostaw przestrzeń na zastony pomiędzy grzejnikiem a oknem
- wymiennik ciepła powinien być dostępny w celu utrzymania czystości
- jeśli urządzenie nie jest montowane na płaskiej powierzchni, szczeliny powinny zostać wypełnione stałym materiałem.

## POŁĄCZENIA ELEKTRYCZNE

- urządzenie powinno być zasilane z zewnętrznego zasilacza 24 VDC.
- prędkość wentylatorów sterowana jest sygnałem analogowym 0-10 VDC

## BUDOWA

### Płyta zabezpieczająca

### Kratka

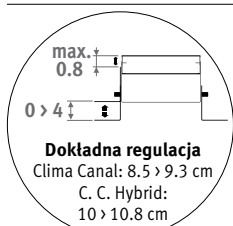
kilkanaście stylów krutek wykonanych z drewna lub aluminium

### Ostona przestrzeni zaworowej

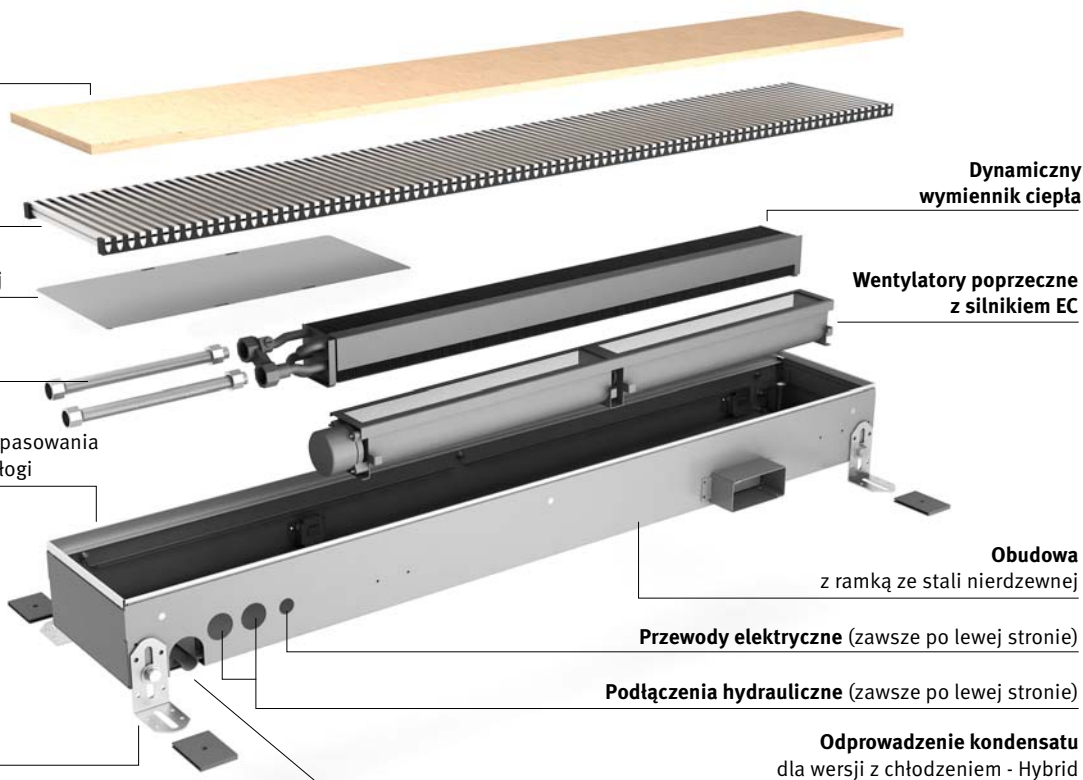
Połączenia elastyczne 1/2" długość 15 cm

### Dokładna regulacja

do 0.8 cm, dla dokładnego dopasowania do poziomu wykończonej podłogi



Uchwyty poziomicujące 0 > 4.5 cm





GRZANIE									CHŁODZENIE										
W 75/65/20°C			W 55/45/20°C			W 35/30/20°C			W (całkowita) 7/12°C - 25°C D.B. 50% R.H.			W (odczuwalna) 7/12°C - 25°C D.B. 50% R.H.			€ BNA BON BBN	€ BNC	€ BOV BBV		
max.	med.	min.	max.	med.	min.	max.	med.	min.	max.	med.	min.	max.	med.	min.					
<b>H</b>	<b>L</b>	<b>CLIMA CANAL</b>																	
008	072	1075	891	496	645	534	298	269	223	124	---	---	---	---	---	---	645,00	741,80	709,50
	108	2214	1834	1021	1328	1100	613	553	458	255	---	---	---	---	---	---	882,00	1014,20	970,10
	144	3479	2881	1605	2087	1729	963	870	720	401	---	---	---	---	---	---	1229,30	1413,70	1352,20
	180	4744	3929	2188	2846	2358	1313	1186	982	547	---	---	---	---	---	---	1394,70	1603,90	1534,20

GRZANIE									CHŁODZENIE										
W 75/65/20°C			W 55/45/20°C			W 35/30/20°C			W (całkowita) 7/12°C - 25°C D.B. 50% R.H.			W (odczuwalna) 7/12°C - 25°C D.B. 50% R.H.			€ BNA BON BBN	€ BNC	€ BOV BBV		
max.	med.	min.	max.	med.	min.	max.	med.	min.	max.	med.	min.	max.	med.	min.					
<b>H</b>	<b>L</b>	<b>CLIMA CANAL HYBRID</b>																	
010	072	1075	891	496	645	534	298	269	223	124	452	348	147	308	234	96	661,60	760,70	727,70
	108	2214	1834	1021	1328	1100	613	553	458	255	931	717	303	634	481	198	909,50	1046,00	1000,50
	144	3479	2881	1605	2087	1729	963	870	720	401	1463	1127	476	996	757	311	1268,00	1458,10	1394,70
	180	4744	3929	2188	2846	2358	1313	1186	982	547	1995	1537	650	1358	1032	424	1433,20	1648,30	1576,50

Zbadane w HLK Stuttgart zgodnie z normą EN 16430:2015

## DANE TECHNICZNE

			WENTYLATORY			CIŚNIENIE AKUSTYCZNE**			POBÓR MOCY			PRZEPIY W POWIETRZA			PRZEPIY W CZYNNIKA	
			Ilość			dB(A)			W			m³/h			l/h	
			max.*			med.*			min.*			max.*			med.*	
H	L	B	max.*	med.*	min.*	max.*	med.*	min.*	max.*	med.*	min.*	max.*	med.*	min.*	grzanie	chłodzenie
008/010	072	18	34	28	15	3.1	2.1	0.7	70	63	37	93	78			
	108		37	32	19	5.3	3.5	1.2	142	129	75	191	161			
	144		39	35	20	8.6	6.1	2.2	213	191	113	300	252			
	180		41	37	22	11.5	7.9	2.7	284	256	150	409	344			

\*\* Poziomy hałas zgodne z ISO 3741:2010 przy tłumieniu pomieszczenia 8 dB(A) / o objętości 75 m³ / czas pogłosu 0.5 sec.

\* max. 10 VDC / med. 7VDC / min. 4.5 VDC

Współczynniki korekcyjne i opory hydrauliczne w dziale "Dane Techniczne"

## PRZEGLĄD KRATEK

### Kratki drewniane



**BON** Dąb  
**BOV** Dąb lakierowany



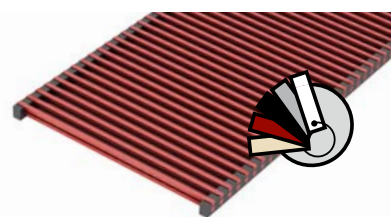
**BBN** Buk  
**BBV** Buk lakierowany



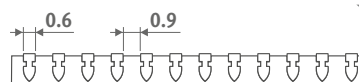
### Kratki aluminiowe



**BNA** Aluminium naturalne



**BNC/XXX** Aluminium lakierowane



Kompletna instrukcja montażu i użytkowania:  
<http://www.jaga.com.pl>



Całkowicie demontowane wewnątrz - łatwość utrzymania w czystości.

W celu uzyskania odpornej na ścieranie i promieniowanie UV powłoki, lakierujemy kratki najwyższej jakości lakierem poliestrowym. Tylko połysk (kod 2..)

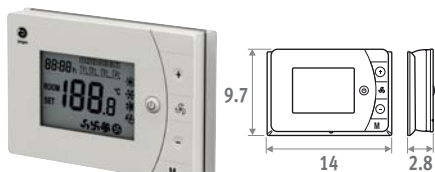


# CLIMA CANAL - OPCJE

## TERMOSTAT GRZANIE/CHŁODZENIE

- programowalny termostat do instalacji:
  - 2-rurowej: grzanie/chłodzenie lub auto
  - 4-rurowej: grzanie/chłodzenie lub auto
- 3 prędkości: min./med./max. lub auto
- zasilanie 24 VDC
- sterowanie 0-10 VDC
- 1 termostat na strefę
- 3 programowalne strefy: 5+1+1
- ekran LCD z podświetleniem
- klasa bezpieczeństwa IP30

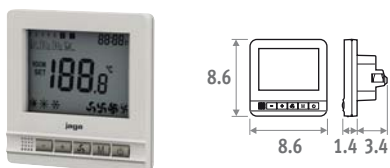
### Termostat Jaga natynkowy



- może współpracować ze sterownikiem (7990.035)
- 2 styki bezpotencjałowe grzanie/chłodzenie (np. do zaworów 24 VDC lub 230 VAC)
- z wejściem sterującym
- może być zamontowany na puszcze o rozstawie wkrętów 6 cm

<b>KOD</b>	<b>€</b>
8751.050013 natynkowy	<b>71,30</b>

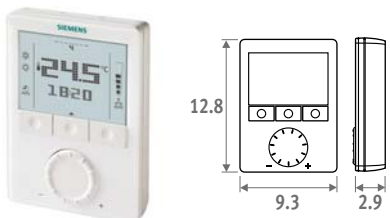
### Termostat Jaga podtynkowy



- NIE MOŻE BYĆ UŻYWANY ze sterownikiem (7990.035)
- steruje zaworami 24 VDC grzanie/chłodzenie
- termostat montowany w puszcze:
  - rozstaw wkrętów 6 cm
  - minimalna głębokość 4.5 cm
  - wymiar wewnętrzny 5 x 5 cm lub  $\varnothing$  6 cm

<b>KOD</b>	<b>€</b>
8751.050012 podtynkowy	<b>75,50</b>

### Termostat Siemens



- grzanie lub grzanie/chłodzenie
- zasilanie 24 VDC
- sterowanie wentylatorem 0-10 VDC
- sterowanie napędem on/off lub 0-10VDC
- programowanie tygodniowe, opcja pilota

<b>KOD</b>	<b>€</b>
8751.T50006 natynkowy	<b>135,00</b>

## STEROWNIK DLA KILKU POMIESZCZEŃ



- sterowanie kilkoma strefami (max. 4 strefy)
- sterowanie obiegiem grzania
- sterowanie obiegiem chłodzenia
- sterowanie zaworem trójdrogowym
- sterowanie zaworem strefowym
- manualna regulacja prędkości wentylatora
- wskazanie stanu za pomocą LED
- montaż na szynie DIN
- do termostatów ze stykami bezpotencjałowymi (np. termostat Jaga 7990.073)
- zaciski śrubowe

<b>KOD</b>	<b>€</b>
7990.035	<b>471,90</b>

## ZASILACZ



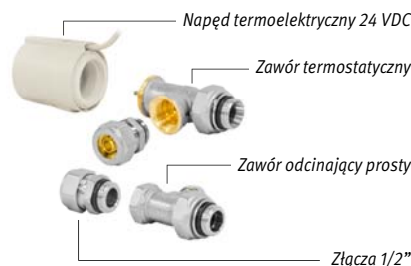
Kod	H	L	D
7990.050	9.3	7.8	5.6
7990.051	9.3	7.8	5.6
7990.052	9.3	10.0	5.6
7990.053	12.5	12.6	8.3

- montaż na szynie DIN
- bezpieczeństwo: EN60950 / Class 2
- napięcie wyjściowe 24 VDC
- napięcie wejściowe 100 - 240 VAC
- zaciski śrubowe
- indykatör LED

KOD	Moc W	Prąd wyjściowy A	€
7990.050	36	1.5	<b>85,20</b>
7990.051	60	2.5	<b>109,10</b>
7990.052	100	4.2	<b>132,70</b>
7990.053	240	10	<b>147,00</b>

Potrzebna moc = suma poboru mocy wszystkich urządzeń

## ZESTAWY PODŁĄCZEŃ JAGA Z NAPĘDEM 24 VDC



<b>set 97</b>	<b>Kv max. 0.6</b>	<b>€</b>
<b>2-RUR.</b>		
CODY.JA4.24.2...	24 VDC	<b>72,50</b>

<b>set 98</b>	<b>Kv 1.0 - bez nastawy wstępnej</b>	<b>€</b>
<b>2-RUR.</b>		
CODY.WA4.24.2...	24 VDC	<b>74,50</b>

uzupełnij kodem złącz

## 2 ZAWORY ODCINAJĄCE G 1/2"



<b>set 99</b>	<b>€</b>
CODY.LOM.00.2...	<b>32,00</b>

uzupełnij kodem złącz

## ZAWORY Z NAPĘDEM ZE ZŁĄCZEM EUROCONE



<b>set 94C</b>	<b>2-RUR.</b>	<b>€</b>
CODY.AA4.24.C		<b>50,00</b>

## 2 ZAWORY ODCINAJĄCE EUROCONE



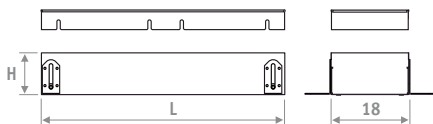
<b>set 91C</b>	<b>2-RUR.</b>	<b>€</b>
CODY.LOS.00.C		<b>20,00</b>

# CLIMA CANAL - OPCJE



## PUSTE ODCINKI

Do wypełniania pustych przestrzeni przy połączeniu ciągłym.



- aluminiowa lub drewniana kratka
- obudowa z ramką ze stali nierdzewnej
- regulacja wysokości:
- Clima Canal 8.5 > 13.3 cm
- Clima Canal Hybrid 9.8 > 14.6 cm
- dokładna regulacja do poziomu podłogi
- płyta zabezpieczająca na czas budowy

## Pusty odcinek Clima Canal

KOD: CLCD. 008 072 18 BNA				
H	L	BNA BON BBN	BNC/XXX	BOV BBV
008	072	358,30	412,10	394,20
	108	551,20	633,90	606,40
	144	633,90	729,00	697,40
	180	716,60	824,10	788,30

## Pusty odcinek Clima Canal Hybrid

KOD: CLCD. 010 072 18 BNA				
H	L	BNA BON BBN	BNC/XXX	BOV BBV
010	072	358,30	412,10	394,20
	108	551,20	633,90	606,40
	144	633,90	729,00	697,40
	180	716,60	824,10	788,30

## KRÓCIEC PRZYŁĄCZENIOWY DO KANAŁU WENTYLACYJNEGO

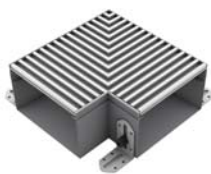
Wysokość 4 cm x długość 9 cm



KOD	€
/VEN	55,90

Dodaj /VEN do kodu Clima Canal  
Przykład: CLCM. 008 072 18 /XXX /VEN

## POŁĄCZENIE NAROŻNE



- kratka aluminiowa naturalna lub lakier.
- korytka z ramką wykonana ze stali nierdz.
- regulacja wysokości:
- Clima Canal 8.5 > 13.3 cm
- Clima Canal Hybrid 9.8 > 14.6 cm
- dokładna regulacja wysokości do poziomu wykończonej podłogi
- płyta zabezpieczająca

## Połączenie narożne Clima Canal

KOD		€
CLCD.008 025 18/BNA	Alu. naturalne	473,00
CLCD.008 025 18/BNC/ ...	Alu. lakier.	587,00

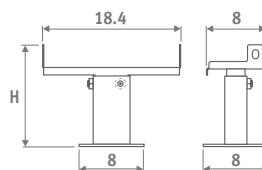
uzupełnij kodem koloru

## Połączenie narożne Clima Canal Hybrid

KOD		€
CLCD.010 025 18/BNA	Alu. naturalne	473,00
CLCD.010 025 18/BNC/ ...	Alu. lakier.	587,00

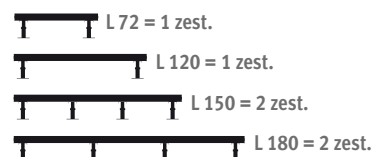
uzupełnij kodem koloru

## NÓŻKI Z REGULACJĄ WYSOKOŚCI DO PODŁÓG PODNIESIONYCH



- lakierowane w kolorze szarym RAL 7024;
- łatwa instalacja za pomocą systemu sprężyn ze stali nierdzewnej.
- 1 zestaw zawiera dwie nóżki

## Liczba nóżek na grzejnik Clima Canal



KOD	H	€/zest.
5209.05070000	5 > 7 cm	50,90
5209.08130000	8 > 13 cm	50,90
5209.13230000	13 > 23 cm	53,90
5209.20300000	20 > 30 cm	54,90

Jaga Polska Sp. z o.o.  
ul. Zwycięzców 28 lok. 26  
03-938 Warszawa

Tel.: +48 22 672 88 82  
Fax: +48 22 350 66 78  
info@jaga.com.pl

Producent: Jaga N.V. - Belgia



Wszelkie informacje zawarte w niniejszym katalogu aktualne są w momencie jego wydruku.  
W związku z polityką stałego rozwoju i innowacji, Jaga zastrzega sobie prawo do zmian specyfikacji produktów w każdym momencie.  
Wszystkie ceny podane są w € i nie zawierają podatku VAT. Ceny aktualne są od 10 stycznia 2014.  
Przy realizacji zamówień stosuje się ogólne warunki sprzedaży oraz warunki gwarancji dostępne na [www.jaga.com.pl](http://www.jaga.com.pl)