



**jaga**

*Energy*  
**SAVERS**  
**LOW-H<sub>2</sub>O**

**CANAL COMPACT & CANAL PLUS € 2017.PL**





jaga

*Energy*  
**SAVERS**  
**LOW-H<sub>2</sub>O**

# CANAL COMPACT i CANAL PLUS

Perfekcyjnie  
zintegrowana moc

Ukryte grzejniki kanałowe pełne mocy i komfortu Low-H<sub>2</sub>O. Canal Compact oraz Canal Plus stanowią ekran dla zimnego powietrza i są wystarczająco mocne aby ogrzać każdy centymetr pomieszczenia. Idealne rozwiązanie głównego ogrzewania. Po zamontowaniu grzejnika widoczna jest tylko kratka wykonana z różnych materiałów, w wielu kolorach.

- Łatwa obsługa z możliwością elastycznego połączenia.
- Wodoodporne, izolowane koryto grzejnika.
- Wydajna kurtyna powietrzna przy przeszkleniu do podłogi.
- Technologia Low-H<sub>2</sub>O z dobrze przewodzącym i ultraszybkim wymiennikiem, gwarantuje niskie zużycie energii i maksymalną emisję ciepła.
- 30 lat gwarancji na wymiennik ciepła.

Ogrzewanie podłogowe w kombinacji z grzejnikami Low-H<sub>2</sub>O zmniejsza zużycie energii o 30% !







CANAL COMPACT & CANAL PLUS

# CANAL COMPACT & PLUS - PRZEGLĄD

## Przeгляд produktów

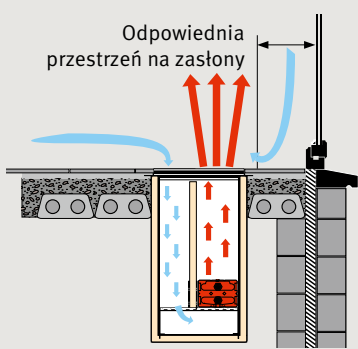
	CANAL COMPACT	CANAL PLUS		
R 1.5				
R 2.5				
R 3.0				
R 4.0				
	W/metr lameli (LB) 1211	1510	1229	1848
	2682			

R	LB
1.5	L - 28
2.5	L - 31
3.0	L - 33
4.0	L - 39

**Przykład obliczeń:**  
**wydajność Canal Compact R 1.5, L 258**  
 $1211 W \times \frac{(258-28)}{100} = 2785 W$   
 (W/metr lameli (LB) przy 75/65/20)

Otwór montażowy: wysokość H, długość L i szerokość B + 2 cm!

### ZASADA DZIAŁANIA



### KOMFORTOWA TEMPERATURA

Opadające masy zimnego powietrza związane z wysokimi przeszkleniami często powodują obniżenie komfortu cieplnego. Mini Canal tworzy kurtynę powietrzną: zimne powietrze z warstwy szyby i chłodne powietrze od strony pokoju wciągane jest przez grzejnik i podgrzewane, co zapewnia równomierny rozkład ciepła i możliwość osiągnięcia komfortowej temperatury w całym pomieszczeniu.

⚠ Wymiennik ciepła zawsze od strony okna !

### PORADA PRAKTYCZNA

Badania przeprowadzone przez Jaga Experience Lab i Wydział Techniczny Uniwersytetu w Eindhoven (Holandia) dowodzą, że największą wydajność cieplną zapewnia umieszczenie wymiennika ciepła w korycie grzejnika po stronie okna. Należy pamiętać, że zastony nie powinny znajdować się w świetle kratki grzejnika kanałowego. Najlepiej jeśli wymiennik znajduje się na całej długości okna.



# BUDOWA - CANAL COMPACT & PLUS



## Kratka

duży wybór dekoracyjnych krat w wielu kolorach; anodowane aluminium, kilka gatunków drewna, stal nierdzewna

## Ścianka separująca

czarna polistyrenowa płyta, grubość 2.5 cm.

## Płyta zabezpieczająca

grubość 1.5 cm, z zamontowanymi dystansami (maksymalny nacisk 90 kg/m).

## Wymiennik ciepła Low-H<sub>2</sub>O

miedziane rurki i aluminiowe lamele oraz mosiężne kolektory. Lakierowany na kolor ciemny szary RAL 7024.

## Konsole

z elektrolitycznie galwanizowanej blachy stalowej. Lakierowane na kolor szary RAL 7024.

## Podstawa

z galwanizowanej elektrolitycznie blachy stalowej; grubość 1.5 mm. Lakierowana na kolor ciemny szary RAL 7024.

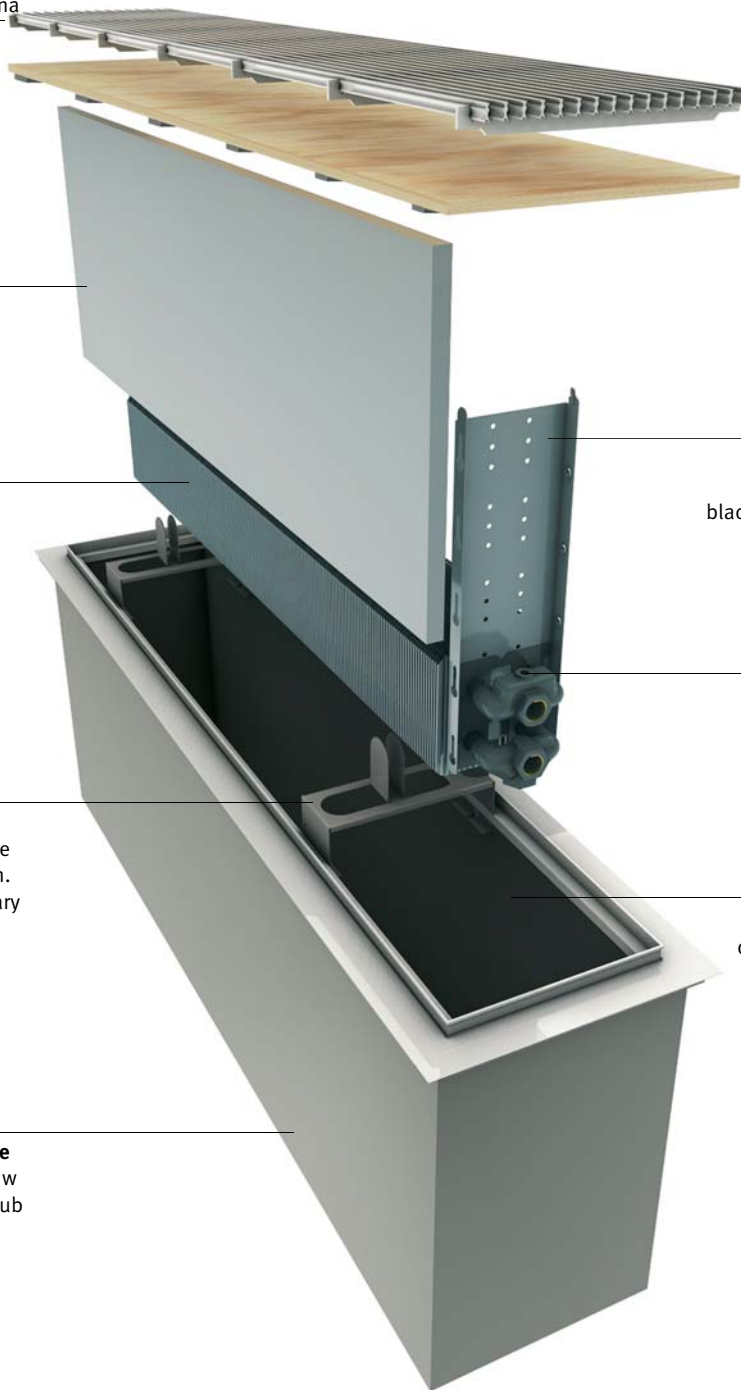
## Odpowietrznik

## Wodoodporne koryto poliestrowe

z anodowaną aluminiową ramką w kolorze naturalnego aluminium lub czarnym.

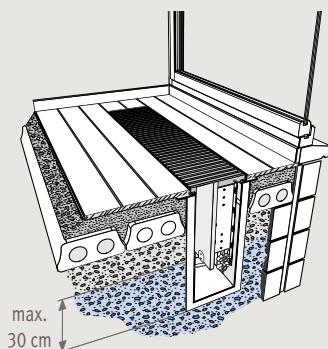
## Wykończenie wnętrza

ciemnoszara pianka polietylenowa



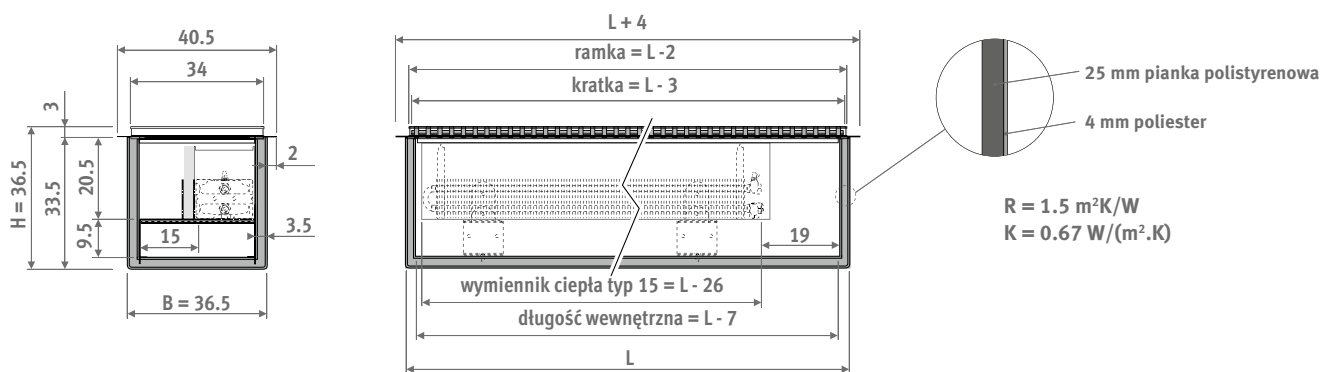
W przypadku wysokiego poziomu lustra wody (+30 cm) ciśnienie wyporu może uszkodzić koryto grzejnika (nieszczelność) i podłogę (podniesienie).

Przeprowadzenie rur: wykonaj otwory  $\pm 7.5$  cm od górnej krawędzi ramki.

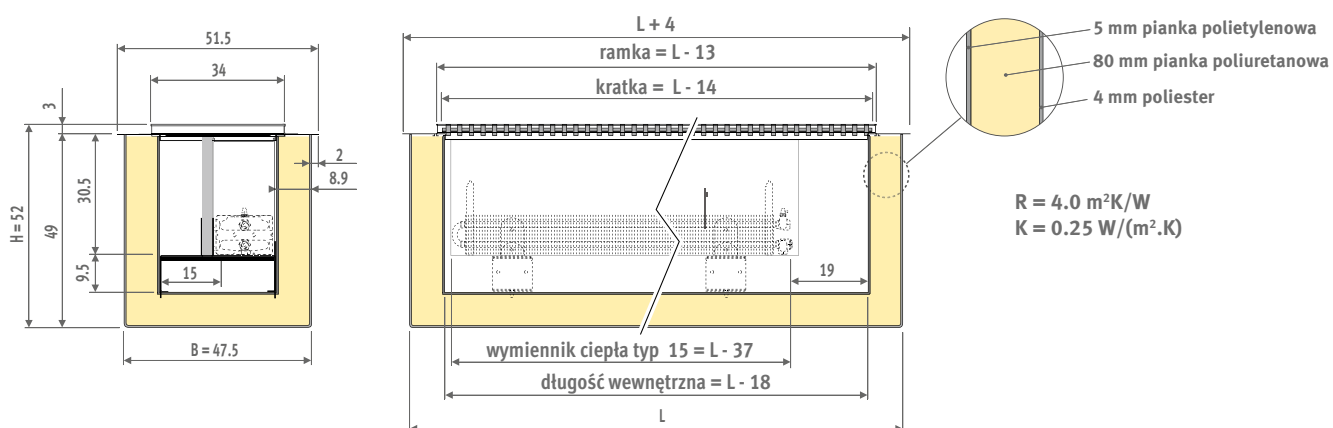


# CANAL COMPACT - WYMIARY

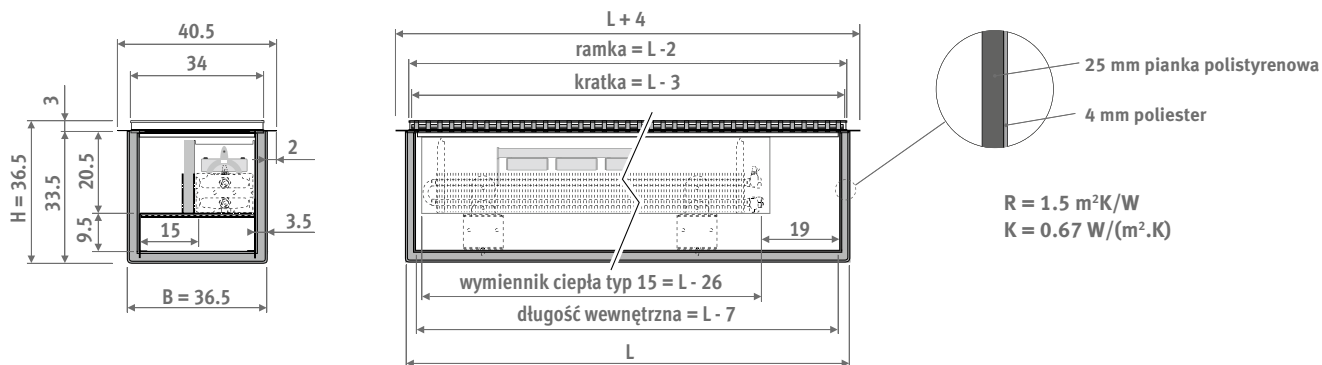
## CANAL COMPACT POLIESTROWY R 1.5



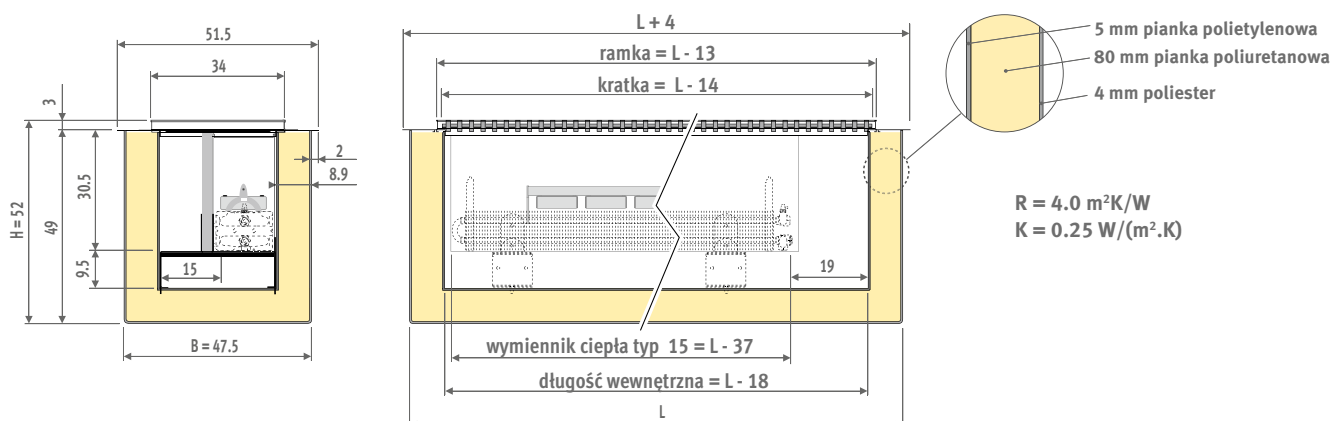
## CANAL COMPACT POLIESTROWY R 4.0



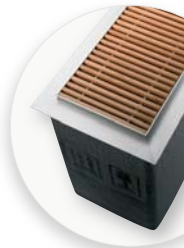
## CANAL COMPACT POLIESTROWY R 1.5 Z SYSTEMEM DBE



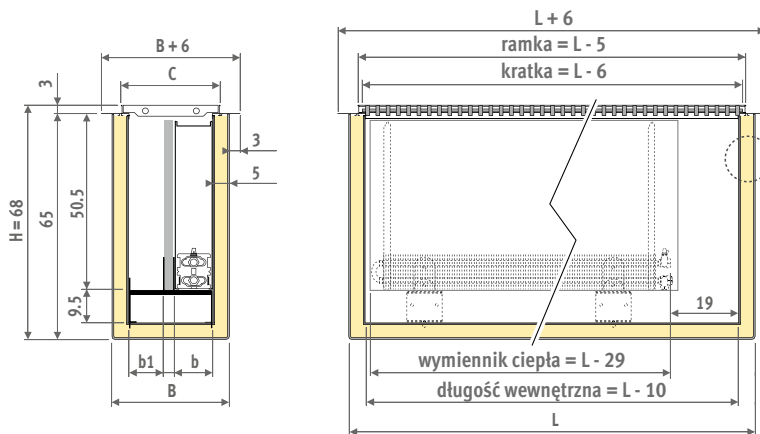
## CANAL COMPACT POLIESTROWY R 4.0 Z SYSTEMEM DBE



# WYMIARY - CANAL PLUS



## CANAL PLUS POLIESTROWY R 2.5

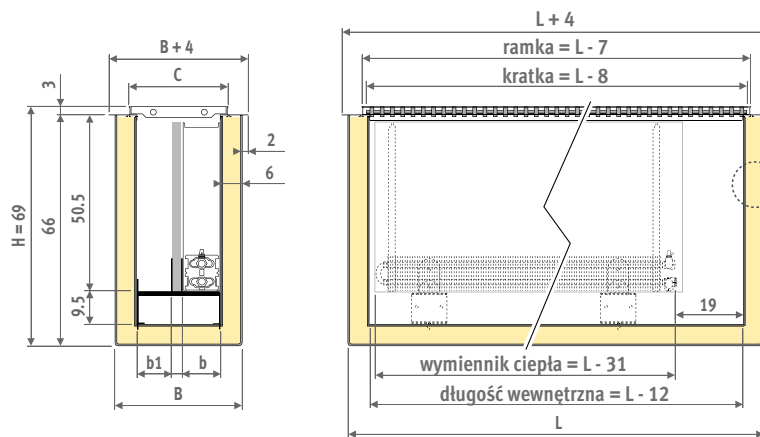


$R = 2.5 \text{ m}^2\text{K/W}$   
 $K = 0.40 \text{ W}/(\text{m}^2\cdot\text{K})$

### Szerokości wynikowe

duct	ramka	wymiennik ciepła		
		typ	b	b1
B	C			
35	30	10	10	12
39	34	15	15	12
51	46	20	20	17

## CANAL PLUS POLIESTROWY R 3.0

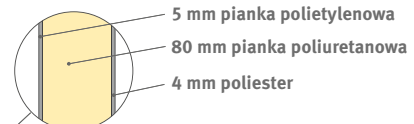
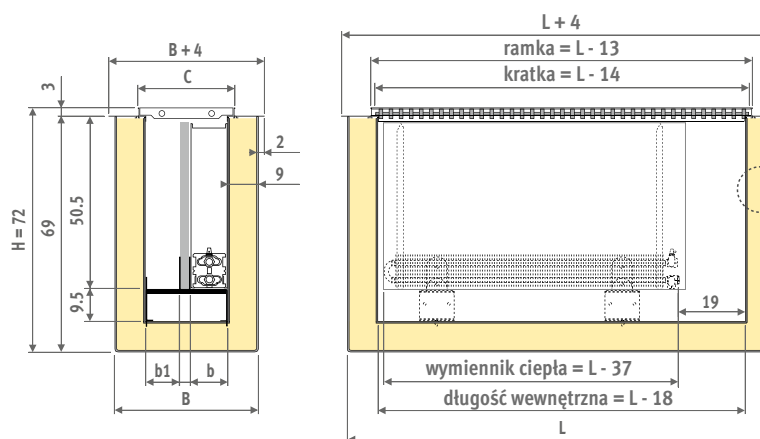


$R = 3.0 \text{ m}^2\text{K/W}$   
 $K = 0.33 \text{ W}/(\text{m}^2\cdot\text{K})$

### Szerokości wynikowe

duct	ramka	wymiennik ciepła		
		typ	b	b1
B	C			
37	30	10	10	12
41	34	15	15	12
53	46	20	20	17

## CANAL PLUS POLIESTROWY R 4.0



$R = 4.0 \text{ m}^2\text{K/W}$   
 $K = 0.25 \text{ W}/(\text{m}^2\cdot\text{K})$

### Szerokości wynikowe

duct	ramka	wymiennik ciepła		
		typ	b	b1
B	C			
43	30	10	10	12
47	34	15	15	12
59	46	20	20	17

# CANAL COMPACT & PLUS

## DOSTAWA STANDARDOWA

Standardowa dostawa:

- zmontowany wodoodporny kanał poliestrowy ze zintegrowaną ramką aluminiową w kolorze czarnym
- kratka przykrywająca według wyboru
- płyta zabezpieczająca (obciążenie maks. 90 kg/m)
- Wymiennik ciepła Low-H<sub>2</sub>O ze wspornikami, lakierowany na kolor ciemny szary RAL 7024
- czarna ścianka separująca wykonana z pianki poliuretanowej
- odpowietrznik prosty 1/8" i korek 1/2"

Dostawa Canal Compact z DBE:

- jednostka(i) DBE, w ilości zależnej od długości grzejnika
- sterownik z czujnikiem temp. czynnika i regulacją obrotów, zasilany 12VDC
- zacisk przyłączeniowy 12VDC na sterowniku
- instrukcja montażu
- pakowane razem z grzejnikiem

## KOD ZAMÓWIENIA

### CANAL COMPACT

*kod wys. dl. szer. kratka*  
**CCXX. 036 178 036 / XXX**

*uzupełnij kodem kratki*

CC15: Canal Compact R 1.5  
 CC40: Canal Compact R 4.0

## ORDERING CODE

### CANAL COMPACT Z DBE

*kod wys. dl. szer. kratka Opcja*  
**CCXX. 036 178 036 / XXX /DBE**

*uzupełnij kodem kratki*

CC15: Canal Compact R 1.5  
 CC40: Canal Compact R 4.0

## KOD ZAMÓWIENIA

### CANAL PLUS

*kod wys. dl. szer. kratka*  
**CPXX. 068 121 035 / XXX**

*uzupełnij kodem kratki*

CP25: Canal Plus R 2.5  
 CP30: Canal Plus R 3.0  
 CP40: Canal Plus R 4.0

## PODŁĄCZENIA HYDRAULICZNE

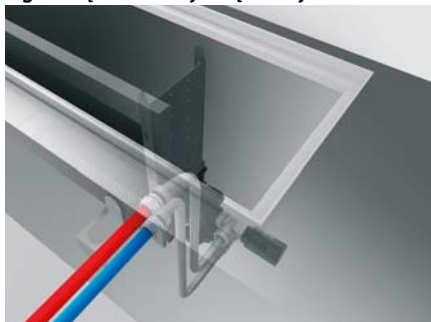
Istnieje kilka możliwości podłączenia grzejnika do instalacji:

- centralny system sterowania, regulacja temperatury za pomocą termostatów lub systemów BMS (np. bez zaworu w korycie).
- z zaworem manualnym w korycie grzejnika.
- z głowicą termostatyczną w korycie grzejnika: w tym przypadku najlepiej jest wyposażyć grzejnik w głowicę termostatyczną z czujnikiem poza korytem grzejnika. Ustawianie temperatury jest łatwiejsze i czujnik prawidłowo mierzy temperaturę otoczenia.

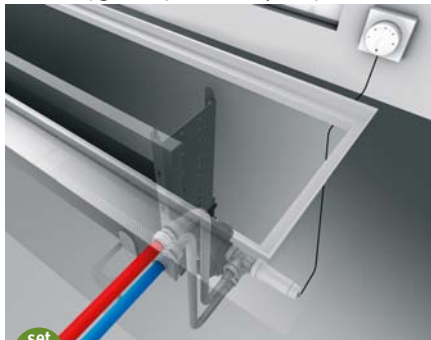
Doprowadzenie rur: wykonaj otwory ± 7.5 cm od górnej krawędzi ramki grzejnika.




## ZESTAWY PODŁĄCZEŃ

### Z głowicą termostatyczną w korycie



### Ze zdalną głowicą termostatyczną



	KOD	€
	COMC.JV2.JB.4...	58,80
	COMC.JV2.RD.4...	118,80

*uzupełnij kodem złącz*

Rura metalowa 14/1 **114**  
 Rura metalowa 15/1 **115**  
 Rura metalowa 16/1 **116**  
 Rura RPE/ALU 16/2 **316**

### Inne podłączenia

Inne zawory i podłączenia znajdziesz w dziale „Zestawy podłączeń i zawory”.

## PODŁĄCZENIA ELEKTRYCZNE CANAL COMPACT DBE

Doprowadzenie rur: wykonaj otwory ± 7.5 cm od górnej krawędzi ramki grzejnika.

### Opcja VAC:

do podłączenia 230 VAC z wodoodpornym zasilaczem i złączem w korycie  
 Na końcu kodu zamówienia dodaj /VAC

KOD	€/szt.
CCXX.HHH LLL BB/XXX/VAC	75,30

### Opcja VDC:

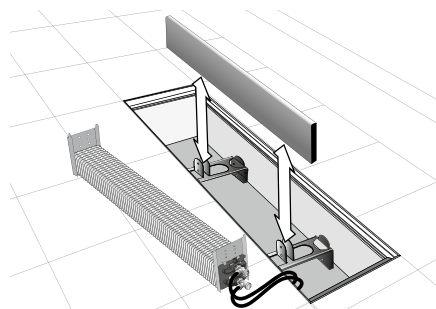
zasilacz wtyczkowy 230 VAC/12VDC.  
 Na końcu kodu zamówienia dodaj /VDC

KOD	€/szt.
CCXX.HHH LLL BB/XXX/VDC	28,10



# OPCJE - CANAL COMPACT & PLUS

## ELASTYCZNE PODŁĄCZENIA ZE STALI NIERDZEWNEJ



1/2" gwint męski

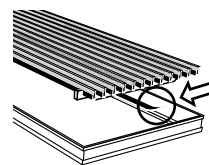
1/2" gwint żeński

- pozwalają na wyjęcie wymiennika ciepła Low-H<sub>2</sub>O z koryta w celu oczyszczenia, nawet po podłączeniu go do instalacji
- łatwy i szybki montaż
- najwyższej klasy stal nierdzewna
- długość 60 cm (po rozciągnięciu 1 m)
- odporne na odkształcenia
- nie pozwalają na odcięcie zasilania poprzez zagięcie
- spawane połączenia

KOD	€/szt.
CCFC.000060	46,70

Kompletne zestawy podłączeń znajdziesz w dziale „Zestawy podłączeń i zawory”.

## TAŚMA WYCISZAJĄCA

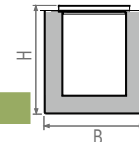


Dla kratki aluminiowych i drewnianych (nie ze stali nierdzewnej). Czarna taśma, grubość 1 mm. Stosowana w celu wykluczenia stuków kontaktowych. Zamów liczbę rolek zgodnie z długością obwodu ramy: (B + L) x 2

KOD		€
7690.02	Rollka 6 metrów	22,10



# CANAL COMPACT

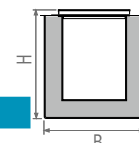


			W	W	DMN	RON	DMV	ROV	RNA	DBL	RBL	SBL							
			75/65	55/45	DON	RMN	DOV	RBV	DNA	DDB	RDB	SDB	ANA	RSS	SNC/XXX	DNC/XXX			
H	L	B																	
R 1.5			CC15.HHH LLL BB/XXX																
036	178	36	1817	906	1061,00	918,50	950,90	1183,60	1003,40	1056,90	1163,60	1184,50	1184,50	1063,40	1121,40	1297,10	1947,60	1131,50	1264,30
	198		2059	1027	1170,00	1011,20	1047,20	1306,60	1105,70	1165,50	1284,20	1307,60	1307,60	1172,70	1237,10	1433,00	2158,10	1248,60	1396,50
	218		2301	1148	1299,90	1124,70	1164,50	1450,50	1228,90	1294,90	1425,80	1451,60	1451,60	1302,90	1373,90	1589,90	2389,50	1386,50	1549,70
	238		2543	1268	1437,60	1246,00	1289,60	1602,20	1360,20	1432,20	1575,20	1603,50	1603,50	1440,80	1518,60	1754,70	2628,60	1532,30	1710,70
	258		2786	1389	1548,20	1340,50	1387,70	1726,80	1464,20	1542,20	1697,60	1728,30	1728,30	1551,90	1636,10	1892,30	2840,70	1651,00	1844,60
R 4.0			CC40.HHH LLL BB/XXX																
052	189	47	2265	1130	1206,70	1064,30	1096,50	1329,30	1149,10	1202,70	1309,20	1330,20	1330,20	1209,20	1267,10	1442,80	2093,40	1277,20	1410,20
	209		2567	1280	1328,00	1169,30	1205,40	1464,60	1263,90	1323,50	1442,40	1465,80	1465,80	1331,00	1395,30	1591,30	2316,20	1406,70	1554,70
	229		2869	1431	1470,40	1295,30	1335,20	1621,00	1399,70	1465,50	1596,40	1622,30	1622,30	1473,50	1544,70	1760,50	2560,00	1557,00	1720,20
	249		3171	1581	1620,60	1429,20	1472,60	1785,30	1543,20	1615,20	1758,20	1786,50	1786,50	1624,00	1701,60	1937,70	2811,60	1715,40	1893,70
	269		3473	1732	1743,70	1536,00	1583,20	1922,40	1659,70	1737,90	1893,30	1923,70	1923,70	1747,30	1831,70	2087,80	3036,20	1846,50	2040,00
	289		3775	1883	1868,20	1644,20	1695,00	2060,90	1777,50	1861,80	2029,30	2062,30	2062,30	1872,20	1963,00	2239,30	3262,10	1979,10	2187,80
	309		4077	2033	1991,50	1751,20	1805,80	2198,30	1894,30	1984,70	2164,50	2200,00	2200,00	1995,70	2093,30	2389,70	3486,90	2110,50	2334,50
	329		4379	2184	2114,60	1858,00	1916,30	2335,30	2010,90	2107,40	2299,30	2337,10	2337,10	2119,10	2223,20	2539,70	3711,40	2241,60	2480,70

Wydajności przy temp. pomieszczenia 20°C. Ceny w €, nie zawierają VAT.

Współczynniki korekcyjne w dziale „Dane Techniczne”

# CANAL COMPACT DBE



				W	W	W	DMN	RON	DMV	ROV	RNA	DBL	RBL	SBL					SNC/	DNC/
				75/65	55/45	35/30	DON	RMN	DOV	RBV	DNA	DDB	RDB	SDB	ANA	RSS	XXX	XXX	XXX	XXX
H	L	B																		
R 1.5			CC15.HHH LLL BB/XXX/DBE																	
036	178	36	2817	1690	704	1481,20	1338,70	1371,10	1603,80	1423,60	1477,10	1583,80	1604,70	1604,70	1483,60	1541,60	1717,30	2367,80	1551,70	1684,50
	198		3059	1835	765	1590,20	1431,40	1467,40	1726,80	1525,90	1585,70	1704,40	1727,80	1727,80	1592,90	1657,30	1853,20	2578,30	1668,80	1816,70
	218		3551	2131	888	1802,00	1626,80	1666,60	1952,60	1731,00	1797,00	1927,90	1953,70	1953,70	1805,00	1876,00	2092,00	2891,60	1888,60	2051,80
	238		3793	2276	948	1939,70	1748,10	1791,70	2104,30	1862,30	1934,30	2077,30	2105,60	2105,60	1942,90	2020,70	2256,80	3130,70	2034,40	2212,80
	258		4286	2572	1072	2132,30	1924,60	1971,80	2310,90	2048,30	2126,30	2281,70	2312,40	2312,40	2136,00	2220,20	2476,40	3424,80	2235,10	2428,70
R 4.0			CC40.HHH LLL BB/XXX/DBE																	
052	189	47	3265	1959	816	1626,90	1484,50	1516,70	1749,50	1569,30	1622,90	1729,40	1750,40	1750,40	1629,40	1687,30	1863,00	2513,60	1697,40	1830,40
	209		3567	2140	892	1748,20	1589,50	1625,60	1884,80	1684,10	1743,70	1862,60	1886,00	1886,00	1751,20	1815,50	2011,50	2736,40	1826,90	1974,90
	229		4119	2471	1030	1972,50	1797,40	1837,30	2123,10	1901,80	1967,60	2098,50	2124,40	2124,40	1975,60	2046,80	2262,60	3062,10	2059,10	2222,30
	249		4421	2653	1105	2204,70	2013,30	2056,70	2369,40	2127,30	2199,30	2342,30	2370,60	2370,60	2208,10	2285,70	2521,80	3395,70	2299,50	2477,80
	269		4973	2984	1243	2327,80	2120,10	2167,30	2506,50	2243,80	2322,00	2477,40	2507,80	2507,80	2331,40	2415,80	2671,90	3620,30	2430,60	2624,10
	289		5275	3165	1319	2452,30	2228,30	2279,10	2645,00	2361,60	2445,90	2613,40	2646,40	2646,40	2456,30	2547,10	2823,40	3846,20	2563,20	2771,90
	309		5577	3346	1394	2575,60	2335,30	2389,90	2782,40	2478,40	2568,80	2748,60	2784,10	2784,10	2579,80	2677,40	2973,80	4071,00	2694,60	2918,60
	329		5879	3527	1470	2698,70	2442,10	2500,40	2919,40	2595,00	2691,50	2883,40	2921,20	2921,20	2703,20	2807,30	3123,80	4295,50	2825,70	3064,80

Wydajności przy temp. pomieszczenia 20°C. Ceny w €, nie zawierają VAT.



# R 2.5 CANAL PLUS

CP25.068 LLL BB/XXX



		W 75/65	W 55/45	DMN DON DBN	RON RBN	DMV DOV DBV	ROV RBV	RNA DNA	DBL DDB	RBL RDB	SBL SDB	ANA	RSS	SNC/XXX	DNC/XXX			
<b>H</b>	<b>L</b>	<b>B 35</b>																
068	121	1016	507	731,60	644,50	664,10	790,20	688,00	718,30	800,50	814,00	814,00	726,80	761,10	866,60	1244,50	814,00	910,80
	131	1134	566	784,90	690,30	711,50	848,80	737,60	770,50	859,70	874,40	874,40	779,70	817,10	931,80	1342,50	874,30	979,50
	141	1253	625	825,80	731,20	752,30	889,60	778,40	811,30	900,60	915,20	915,20	820,50	858,00	998,10	1441,80	919,00	1024,30
	161	1490	743	946,40	829,00	855,20	1025,50	887,60	928,40	1039,20	1057,40	1057,40	939,80	986,20	1128,40	1637,90	1056,40	1187,10
	181	1726	861	1069,60	937,20	966,90	1159,20	1003,30	1049,50	1174,50	1195,00	1195,00	1062,30	1114,70	1275,40	1850,60	1193,90	1341,40
	201	1964	979	1178,10	1030,50	1063,50	1278,00	1104,20	1155,60	1295,00	1317,90	1317,90	1169,90	1228,40	1407,40	2048,60	1316,30	1480,80
	221	2204	1099	1287,10	1124,30	1160,70	1397,00	1205,60	1262,20	1416,00	1441,10	1441,10	1278,10	1342,40	1539,80	2246,80	1439,20	1620,50
	241	2445	1219	1387,50	1224,70	1261,30	1497,50	1306,00	1362,80	1516,50	1541,60	1541,60	1378,40	1442,80	1691,30	2463,90	1547,30	1728,60
	261	2688	1341	1525,30	1332,10	1375,50	1655,70	1428,50	1495,80	1678,20	1708,00	1708,00	1514,50	1591,00	1825,10	2689,80	1705,00	1920,10
	281	2931	1462	1662,30	1453,90	1500,70	1803,00	1558,00	1630,40	1827,10	1859,20	1859,20	1650,60	1733,00	1985,70	2890,00	1856,00	2087,90
	301	3179	1585	1772,70	1549,30	1599,30	1923,50	1660,70	1738,70	1949,50	1984,10	1984,10	1760,10	1848,50	2119,40	3089,80	1980,20	2229,20
	321	3426	1709	1882,40	1643,90	1697,20	2043,60	1762,70	1846,00	2071,20	2108,10	2108,10	1869,00	1963,40	2252,80	3288,90	2104,00	2369,70

<b>H</b>	<b>L</b>	<b>B 39</b>																
068	121	1663	829	802,00	708,30	729,50	882,40	764,30	799,20	869,20	882,90	882,90	803,80	841,50	957,00	1384,30	895,20	982,40
	131	1855	925	862,10	760,30	783,30	949,60	821,00	859,10	935,20	950,30	950,30	863,90	905,00	1030,60	1495,10	963,30	1058,00
	141	2047	1021	921,80	812,00	836,90	1016,40	877,50	918,60	1000,90	1017,00	1017,00	923,90	968,20	1104,00	1605,70	1030,90	1133,20
	161	2432	1213	1040,10	913,80	942,40	1148,70	989,20	1036,50	1130,90	1149,50	1149,50	1042,40	1093,40	1249,30	1825,30	1165,00	1282,60
	181	2820	1406	1181,40	1038,90	1071,20	1304,00	1123,80	1177,20	1283,80	1304,90	1304,90	1184,00	1241,50	1417,40	2068,00	1322,10	1454,80
	201	3210	1601	1301,90	1143,30	1179,20	1438,60	1238,00	1297,40	1416,20	1439,80	1439,80	1305,00	1369,00	1565,20	2290,20	1458,70	1606,60
	221	3544	1767	1444,30	1269,10	1308,80	1595,00	1373,60	1439,20	1570,20	1596,00	1596,00	1447,40	1518,20	1734,40	2533,80	1616,50	1779,60
	241	3901	1945	1593,50	1402,20	1445,50	1758,20	1516,30	1587,90	1731,20	1759,50	1759,50	1597,10	1674,20	1910,70	2784,60	1781,90	1960,10
	261	4232	2111	1716,60	1508,90	1556,00	1895,50	1632,90	1710,70	1866,10	1896,60	1896,60	1720,40	1804,20	2060,80	3035,20	1920,80	2114,20
	281	4563	2276	1866,40	1642,40	1693,20	2059,30	1776,20	1860,00	2027,70	2060,70	2060,70	1870,60	1961,00	2237,60	3260,40	2086,20	2294,90
	301	4882	2435	1989,50	1749,30	1803,70	2196,50	1892,50	1982,50	2162,50	2198,00	2198,00	1994,10	2091,00	2387,80	3484,80	2225,30	2449,20
	321	5039	2513	2111,90	1855,10	1913,40	2332,80	2008,30	2104,40	2296,60	2334,40	2334,40	2116,70	2220,20	2537,10	3708,60	2363,30	2602,30

<b>H</b>	<b>L</b>	<b>B 51</b>																
068	121	2414	1204	920,60	808,70	833,70	1035,10	885,40	929,30	982,60	998,20	998,20	941,20	994,00	1135,10	1708,10	1049,20	1103,40
	131	2692	1343	989,50	868,00	895,20	1114,20	951,30	999,20	1057,00	1073,90	1073,90	1012,00	1069,50	1222,80	1845,80	1129,30	1188,20
	141	2968	1480	1059,90	928,40	957,80	1194,40	1018,40	1070,00	1132,60	1150,90	1150,90	1084,00	1146,20	1311,70	1984,50	1210,30	1274,10
	161	3303	1647	1218,10	1067,30	1101,10	1372,80	1170,80	1230,00	1301,80	1322,80	1322,80	1245,90	1317,30	1507,50	2280,20	1390,80	1463,90
	181	3881	1935	1386,80	1216,40	1254,60	1561,20	1333,20	1400,20	1481,30	1505,10	1505,10	1418,20	1498,80	1713,40	2586,00	1581,40	1664,10
	201	4454	2221	1527,50	1337,70	1380,20	1722,00	1467,80	1542,20	1632,90	1659,30	1659,30	1562,50	1652,30	1891,60	2864,00	1744,20	1836,30
	221	5026	2506	1669,40	1460,00	1507,00	1883,80	1603,50	1685,80	1785,50	1814,60	1814,60	1708,00	1806,80	2070,70	3143,00	1908,00	2009,50
	241	5577	2781	1846,80	1618,10	1669,30	2081,20	1774,80	1864,70	1973,80	2005,60	2005,60	1889,10	1997,30	2285,60	3457,70	2107,50	2218,40
	261	6115	3050	1991,40	1743,20	1798,90	2245,80	1913,30	2011,00	2129,30	2163,70	2163,70	2037,20	2154,70	2467,60	3765,50	2274,00	2394,40
	281	6632	3307	2161,60	1893,90	1953,90	2436,00	2077,30	2182,60	2310,30	2347,60	2347,60	2211,10	2337,70	2675,30	4046,90	2466,30	2596,20
	301	7142	3562	2306,40	2019,20	2083,60	2600,60	2216,00	2328,90	2465,80	2505,70	2505,70	2359,40	2495,30	2857,40	4328,90	2633,10	2772,50
	321	7646	3813	2449,80	2143,10	2211,80	2764,10	2353,20	2473,90	2620,10	2662,70	2662,70	2506,50	2651,60	3038,10	4609,60	2798,40	2947,20

Wydajności przy temp. pomieszczenia 20°C. Ceny w €, nie zawierają VAT.

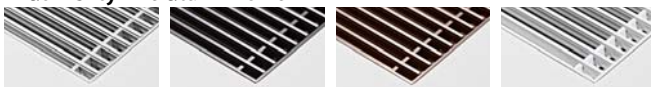
## KODY KRATEK

### Kratki sztywne aluminiowe Designo



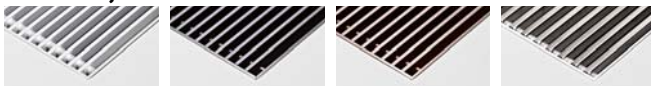
**DNA** naturalne alu  
**DBL** czarna  
**DDB** ciemny brąz  
**DNC/XXX** (kolor) lakierowana

### Kratki sztywne aluminiowe



**SNA** naturalne alu  
**SBL** czarna  
**SDB** ciemny brąz  
**SNC/XXX** (kolor) lakierowana

### Kratki zwijane aluminiowe



**RNA** naturalne alu  
**RBL** czarna  
**RDB** ciemny brąz  
**RSS** stal nierdzewna

### Kratki zwijane drewniane Designo



**DMN** merbau  
**DON** dąb  
**DBN** buk  
**DMV** lakierowany  
**DOV** lakierowany  
**DBV** lakierowany

### Kratki zwijane drewniane



**RMN** merbau  
**RON** dąb  
**RBN** buk  
**RMV** lakierowany  
**ROV** lakierowany  
**RBV** lakierowany

### Kratki specjalne

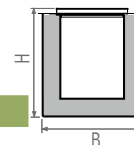


**ANA** naturalne alu  
**PNC** odlewane alu

Zamów kompletny Canal Compact/Canal Plus bez kratki i oddzielnie kratkę PNC.

# CANAL PLUS - R 3.0

CP30.069 LLL BB/XXX



		DMN	RON		DMV	ROV		RNA	DBL	RBL	SBL					
W	W	DON	RMN	RBN	DOV	RVV	RNA	DNA	DDB	RDB	SNA	SDB	ANA	RSS	SNC/XXX	DNC/XXX
75/65	55/45	DBN			DBV	RMV	RBV									

## H L B 37

069	123	1016	507	769,70	682,70	702,10	828,50	726,10	756,40	838,50	852,00	852,00	764,80	799,20	904,80	1282,70	852,70	949,60
	133	1134	566	825,60	731,10	752,20	889,50	778,30	811,20	900,50	915,10	915,10	820,40	857,90	972,50	1383,20	915,70	1021,00
	143	1253	625	882,70	780,60	803,50	951,80	831,60	867,20	963,60	979,30	979,30	877,10	917,50	1041,40	1485,10	979,70	1093,50
	163	1490	743	995,00	877,60	903,80	1074,20	936,20	977,00	1087,80	1106,00	1106,00	988,40	1034,80	1177,10	1686,50	1105,70	1236,40
	183	1726	861	1123,60	991,20	1020,80	1213,10	1057,40	1103,40	1228,50	1248,90	1248,90	1116,20	1168,70	1329,30	1904,70	1248,20	1395,90
	203	1964	979	1237,20	1089,70	1122,80	1337,10	1163,30	1214,90	1354,20	1377,10	1377,10	1229,00	1287,50	1466,40	2107,60	1375,80	1540,40
	223	2204	1099	1351,50	1188,60	1225,10	1461,40	1270,00	1326,70	1480,30	1505,50	1505,50	1342,40	1406,80	1604,30	2311,10	1504,00	1685,30
	243	2445	1219	1484,50	1306,60	1346,50	1604,70	1395,50	1457,50	1625,40	1652,90	1652,90	1474,60	1545,10	1761,00	2533,50	1651,00	1849,30
	263	2688	1341	1600,10	1407,00	1450,30	1730,50	1503,30	1570,60	1753,00	1782,80	1782,80	1589,30	1665,60	1900,00	2764,50	1780,30	1995,40
	283	2931	1462	1742,30	1534,10	1580,70	1882,90	1637,90	1710,60	1907,10	1939,40	1939,40	1730,50	1812,90	2065,60	2970,00	1936,30	2168,40
	303	3179	1585	1857,90	1634,40	1684,50	2008,80	1745,90	1823,90	2034,80	2069,20	2069,20	1845,40	1933,80	2204,80	3175,00	2065,90	2314,80
	323	3426	1709	1972,80	1734,30	1787,60	2134,00	1853,10	1936,40	2161,60	2198,50	2198,50	1959,40	2053,80	2343,30	3379,40	2194,80	2460,60

## H L B 41

069	123	1663	829	841,90	748,10	769,30	922,20	804,10	839,10	909,10	923,00	923,00	843,60	881,40	996,90	1424,10	935,80	1023,00
	133	1855	925	904,70	802,90	826,00	992,30	863,60	901,60	977,80	992,90	992,90	906,60	947,60	1073,30	1537,60	1006,60	1101,20
	143	2047	1021	967,20	857,20	882,10	1061,80	922,80	963,80	1046,10	1062,40	1062,40	969,30	1013,60	1149,10	1650,90	1076,90	1179,30
	163	2432	1213	1091,00	964,70	993,20	1199,50	1040,00	1087,30	1181,70	1200,30	1200,30	1093,30	1144,20	1299,90	1876,00	1216,50	1334,00
	183	2820	1406	1237,60	1095,20	1127,40	1360,40	1180,10	1233,40	1340,10	1361,10	1361,10	1240,40	1297,90	1473,70	2124,30	1379,10	1511,90
	203	3210	1601	1363,60	1204,90	1240,90	1500,30	1299,60	1359,10	1477,90	1501,50	1501,50	1366,70	1430,70	1626,90	2351,90	1521,00	1669,90
	223	3544	1767	1511,40	1336,20	1375,90	1662,20	1440,70	1506,30	1637,40	1663,10	1663,10	1514,60	1585,30	1801,50	2601,00	1684,50	1847,60
	243	3901	1945	1666,20	1474,80	1518,30	1831,00	1589,00	1660,60	1803,90	1832,10	1832,10	1669,70	1747,00	1983,20	2857,20	1855,10	2033,40
	263	4232	2111	1794,80	1587,00	1634,10	1973,50	1711,00	1788,80	1944,30	1974,80	1974,80	1798,70	1882,40	2138,90	3113,30	1999,60	2193,00
	283	4563	2276	1949,90	1725,90	1776,70	2142,80	1859,60	1943,30	2111,00	2144,10	2144,10	1954,10	2044,50	2321,10	3343,70	2170,60	2379,20
	303	4882	2435	2078,70	1838,30	1892,70	2285,50	1981,70	2071,70	2251,40	2287,00	2287,00	2083,20	2180,10	2476,70	3574,00	2315,00	2538,90
	323	5039	2513	2206,40	1949,60	2007,90	2427,20	2102,80	2198,90	2391,00	2428,90	2428,90	2211,20	2314,70	2631,40	3803,10	2458,60	2697,60

## H L B 53

069	123	2414	1204	964,00	852,30	877,30	1078,70	928,80	972,80	1026,10	1041,70	1041,70	984,70	1037,60	1178,60	1751,60	1093,40	1147,80
	133	2692	1343	1036,10	914,60	941,70	1160,70	997,90	1045,70	1103,70	1120,50	1120,50	1058,50	1116,00	1269,30	1892,30	1176,50	1235,40
	143	2968	1480	1109,20	977,80	1007,30	1243,70	1067,70	1119,50	1182,10	1200,30	1200,30	1133,50	1195,50	1361,10	2034,20	1260,40	1324,30
	163	3303	1647	1273,70	1122,80	1156,70	1428,20	1226,20	1285,40	1357,30	1378,20	1378,20	1301,40	1372,90	1562,90	2335,60	1446,80	1520,00
	183	3881	1935	1448,40	1278,00	1316,10	1622,80	1394,50	1461,60	1542,80	1566,50	1566,50	1479,70	1560,30	1774,90	2647,40	1643,50	1726,20
	203	4454	2221	1595,00	1405,10	1447,70	1789,50	1535,20	1609,80	1700,30	1726,70	1726,70	1629,90	1719,80	1959,00	2931,40	1812,20	1904,40
	223	5026	2506	1742,80	1533,30	1580,50	1957,20	1676,70	1759,20	1858,90	1887,90	1887,90	1781,30	1880,30	2144,10	3216,40	1982,00	2083,50
	243	5577	2781	1926,20	1697,40	1748,70	2160,60	1854,20	1944,20	2053,20	2085,10	2085,10	1968,40	2076,70	2365,10	3537,00	2187,40	2298,30
	263	6115	3050	2076,80	1828,50	1884,20	2331,10	1998,60	2096,20	2214,60	2249,00	2249,00	2122,60	2240,10	2553,00	3850,80	2359,80	2480,20
	283	6632	3307	2253,00	1985,10	2045,30	2527,40	2168,80	2273,90	2401,60	2438,80	2438,80	2302,30	2429,10	2766,60	4138,30	2558,00	2688,00
	303	7142	3562	2403,80	2116,50	2181,00	2698,10	2313,40	2426,20	2563,20	2603,20	2603,20	2456,70	2592,70	2954,70	4426,30	2730,90	2870,30
	323	7646	3813	2553,10	2246,30	2315,10	2867,20	2456,50	2577,10	2723,30	2765,90	2765,90	2609,70	2754,80	3141,40	4712,80	2902,00	3051,00

Wydażności przy temp. pomieszczenia 20°C. Ceny w €, nie zawierają VAT.

Współczynniki korekcyjne w dziale „Dane Techniczne”



# R 4.0 - CANAL PLUS

CP40.072 LLL BB/XXX



		W 75/65	W 55/45	DMN DON DBN	RON RBN	DMV DOV DBV	ROV RBV	RNA DNA	DBL DDB	RBL RDB	SNA	SBL SDB	ANA	RSS	SNC/XXX	DNC/XXX		
<b>H</b>	<b>L</b>	<b>B 43</b>																
072	129	1016	507	852,40	765,30	784,90	911,10	808,70	839,10	921,30	934,70	934,70	847,50	881,90	987,50	1365,30	937,70	1034,60
139	1134	566		913,20	818,70	839,90	977,10	865,90	898,90	988,20	1002,80	1002,80	908,00	945,40	1060,20	1470,80	1005,50	1110,90
149	1253	625		975,20	873,10	896,00	1044,30	924,10	959,70	1056,10	1071,80	1071,80	969,60	1010,00	1133,90	1577,40	1074,50	1188,30
169	1490	743		1097,30	979,80	1006,10	1176,40	1038,50	1079,20	1190,10	1208,10	1208,10	1090,60	1137,00	1279,30	1788,80	1210,20	1340,90
189	1726	861		1235,60	1103,20	1132,80	1325,10	1169,30	1215,50	1340,50	1361,00	1361,00	1228,30	1280,70	1441,40	2016,60	1362,70	1510,20
209	1964	979		1359,90	1211,40	1244,60	1458,90	1285,10	1336,50	1476,00	1498,80	1498,80	1350,80	1409,30	1588,30	2229,50	1499,90	1664,50
229	2204	1099		1483,10	1320,30	1356,70	1593,00	1401,50	1458,20	1612,00	1637,10	1637,10	1474,10	1538,40	1735,90	2442,70	1637,90	1819,20
249	2445	1219		1625,90	1448,10	1488,00	1746,20	1536,90	1598,90	1766,80	1794,30	1794,30	1616,10	1686,50	1902,40	2675,00	1794,70	1992,90
269	2688	1341		1751,20	1558,20	1601,50	1881,70	1654,50	1721,90	1904,20	1933,90	1933,90	1740,50	1816,90	2051,10	2915,60	1933,90	2149,00
289	2931	1462		1903,20	1695,00	1741,60	2043,90	1799,00	1871,50	2068,10	2100,30	2100,30	1891,60	1974,00	2226,60	3131,00	2099,70	2331,60
309	3179	1585		2028,70	1805,40	1855,20	2179,50	1916,80	1994,80	2205,60	2240,20	2240,20	2016,20	2104,70	2375,50	3345,70	2239,00	2488,00
329	3426	1709		2153,40	1914,80	1968,20	2314,60	2033,70	2117,00	2342,20	2379,10	2379,10	2140,00	2234,40	2523,90	3560,00	2377,70	2643,50

		W 75/65	W 55/45	DMN DON DBN	RON RBN	DMV DOV DBV	ROV RBV	RNA DNA	DBL DDB	RBL RDB	SNA	SBL SDB	ANA	RSS	SNC/XXX	DNC/XXX		
<b>H</b>	<b>L</b>	<b>B 47</b>																
072	129	1663	829	927,60	833,80	855,00	1007,90	889,80	924,60	994,80	1008,50	1008,50	929,10	967,10	1082,60	1509,80	1023,60	1110,90
139	1855	925		995,30	893,60	916,70	1082,90	954,20	992,40	1068,60	1083,50	1083,50	997,20	1038,20	1163,90	1628,40	1099,60	1194,30
149	2047	1021		1062,90	953,10	978,00	1157,50	1018,60	1059,80	1142,00	1158,20	1158,20	1065,00	1109,30	1245,00	1746,60	1174,80	1277,20
169	2432	1213		1196,90	1070,60	1099,20	1305,50	1146,00	1193,10	1287,60	1306,20	1306,20	1199,20	1250,10	1405,80	1982,00	1324,60	1442,10
189	2820	1406		1353,70	1211,10	1243,40	1476,40	1296,10	1349,50	1456,00	1477,10	1477,10	1356,30	1413,80	1589,80	2240,30	1497,20	1629,90
209	3210	1601		1490,00	1331,20	1367,00	1626,70	1425,90	1485,40	1604,20	1627,60	1627,60	1492,90	1556,80	1753,00	2478,00	1649,20	1797,20
229	3544	1767		1647,80	1472,60	1512,30	1798,50	1577,10	1642,70	1773,70	1799,50	1799,50	1651,00	1721,70	1937,90	2737,20	1822,90	1986,10
249	3901	1945		1812,60	1621,20	1664,70	1977,50	1735,40	1807,20	1950,40	1978,60	1978,60	1816,20	1893,50	2129,80	3003,60	2003,70	2182,00
269	4232	2111		1951,40	1743,60	1790,70	2130,10	1867,60	1945,30	2100,80	2131,50	2131,50	1955,30	2039,10	2295,40	3269,80	2158,20	2351,70
289	4563	2276		2116,70	1892,70	1943,40	2309,60	2026,40	2110,20	2277,90	2310,90	2310,90	2120,90	2211,30	2487,90	3510,60	2339,30	2548,00
309	4882	2435		2255,50	2015,20	2069,70	2462,50	2158,50	2248,50	2428,30	2463,80	2463,80	2260,00	2356,90	2653,60	3750,80	2493,90	2717,80
329	5039	2513		2393,30	2136,60	2194,80	2614,20	2289,70	2385,90	2577,90	2615,80	2615,80	2398,20	2501,70	2818,40	3990,10	2647,60	2886,60

		W 75/65	W 55/45	DMN DON DBN	RON RBN	DMV DOV DBV	ROV RBV	RNA DNA	DBL DDB	RBL RDB	SNA	SBL SDB	ANA	RSS	SNC/XXX	DNC/XXX		
<b>H</b>	<b>L</b>	<b>B 59</b>																
072	129	2414	1204	1057,70	945,80	970,70	1172,20	1022,50	1066,50	1119,70	1135,30	1135,30	1078,20	1131,20	1272,10	1845,20	1189,30	1243,60
139	2692	1343		1135,20	1013,70	1040,90	1259,80	1097,00	1144,70	1202,60	1219,60	1219,60	1157,60	1215,20	1368,50	1991,40	1278,10	1336,90
149	2968	1480		1213,90	1082,60	1111,80	1348,40	1172,40	1224,10	1286,80	1305,00	1305,00	1238,20	1300,30	1465,80	2138,70	1367,60	1431,40
169	3303	1647		1389,30	1238,50	1272,30	1543,80	1341,90	1401,00	1472,90	1493,90	1493,90	1417,10	1488,50	1678,50	2451,30	1565,00	1638,20
189	3881	1935		1575,00	1404,70	1442,80	1749,50	1521,30	1588,30	1669,50	1693,20	1693,20	1606,50	1687,00	1901,60	2774,20	1772,80	1855,40
209	4454	2221		1732,80	1543,00	1585,60	1927,30	1673,20	1747,70	1838,20	1864,60	1864,60	1767,90	1857,60	2096,90	3069,30	1952,60	2044,70
229	5026	2506		1891,70	1682,30	1729,20	2106,10	1825,70	1908,00	2007,80	2036,90	2036,90	1930,20	2029,10	2293,00	3365,30	2133,40	2234,90
249	5577	2781		2086,10	1857,30	1908,70	2320,50	2014,10	2104,10	2213,20	2245,00	2245,00	2128,40	2236,60	2525,00	3697,10	2349,90	2460,90
269	6115	3050		2247,70	1999,50	2055,20	2502,20	2169,60	2267,20	2385,50	2420,00	2420,00	2293,50	2410,90	2723,90	4021,80	2533,40	2653,90
289	6632	3307		2435,10	2167,30	2227,40	2709,40	2350,70	2456,10	2583,70	2621,00	2621,00	2484,50	2611,10	2948,70	4320,30	2742,80	2872,80
309	7142	3562		2597,10	2309,80	2374,20	2891,30	2506,70	2619,40	2756,50	2796,40	2796,40	2650,00	2785,80	3147,90	4619,40	2926,70	3066,10
329	7646	3813		2757,40	2450,50	2519,50	3071,70	2660,80	2781,30	2927,70	2970,20	2970,20	2813,90	2959,10	3345,60	4917,00	3109,10	3257,90

Wydajności przy temp. pomieszczenia 20°C. Ceny w €, nie zawierają VAT.

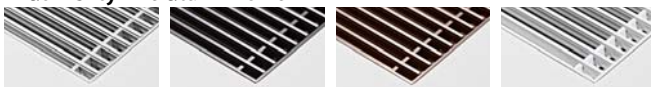
## KODY KRATEK

### Kratki sztywne aluminiowe Designo



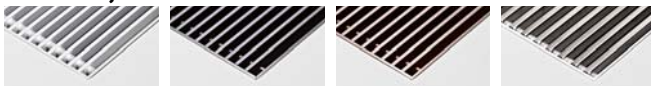
**DNA** naturalne alu  
**DBL** czarna  
**DDB** ciemny brąz  
**DNC/XXX** (kolor) lakierowana

### Kratki sztywne aluminiowe



**SNA** naturalne alu  
**SBL** czarna  
**SDB** ciemny brąz  
**SNC/XXX** (kolor) lakierowana

### Kratki zwijane aluminiowe



**RNA** naturalne alu  
**RBL** czarna  
**RDB** ciemny brąz  
**RSS** stal nierdzewna

### Kratki zwijane drewniane Designo



**DMN** merbau  
**DMV** lakierowany  
**DON** dąb  
**DOV** lakierowany  
**DBN** buk  
**DBV** lakierowany

### Kratki zwijane drewniane



**RMN** merbau  
**RMV** lakierowany  
**RON** dąb  
**ROV** lakierowany  
**RBN** buk  
**RBV** lakierowany

### Kratki specjalne



**ANA** naturalne alu  
**PNC** odlewane alu

Zamów kompletny Canal Compact/Canal Plus bez kratki i oddzielnie kratkę PNC.

Jaga Polska Sp. z o.o.  
ul. Zwycięzców 28 lok. 26  
03-938 Warszawa

Tel.: +48 22 672 88 82  
Fax: +48 22 350 66 78  
info@jaga.com.pl

Producent: Jaga N.V. - Belgia



Wszelkie informacje zawarte w niniejszym katalogu aktualne są w momencie jego wydruku.  
W związku z polityką stałego rozwoju i innowacji, Jaga zastrzega sobie prawo do zmian specyfikacji produktów w każdym momencie.  
Wszystkie ceny podane są w € i nie zawierają podatku VAT. Ceny aktualne są od 10 stycznia 2014.  
Przy realizacji zamówień stosuje się ogólne warunki sprzedaży oraz warunki gwarancji dostępne na [www.jaga.com.pl](http://www.jaga.com.pl)